



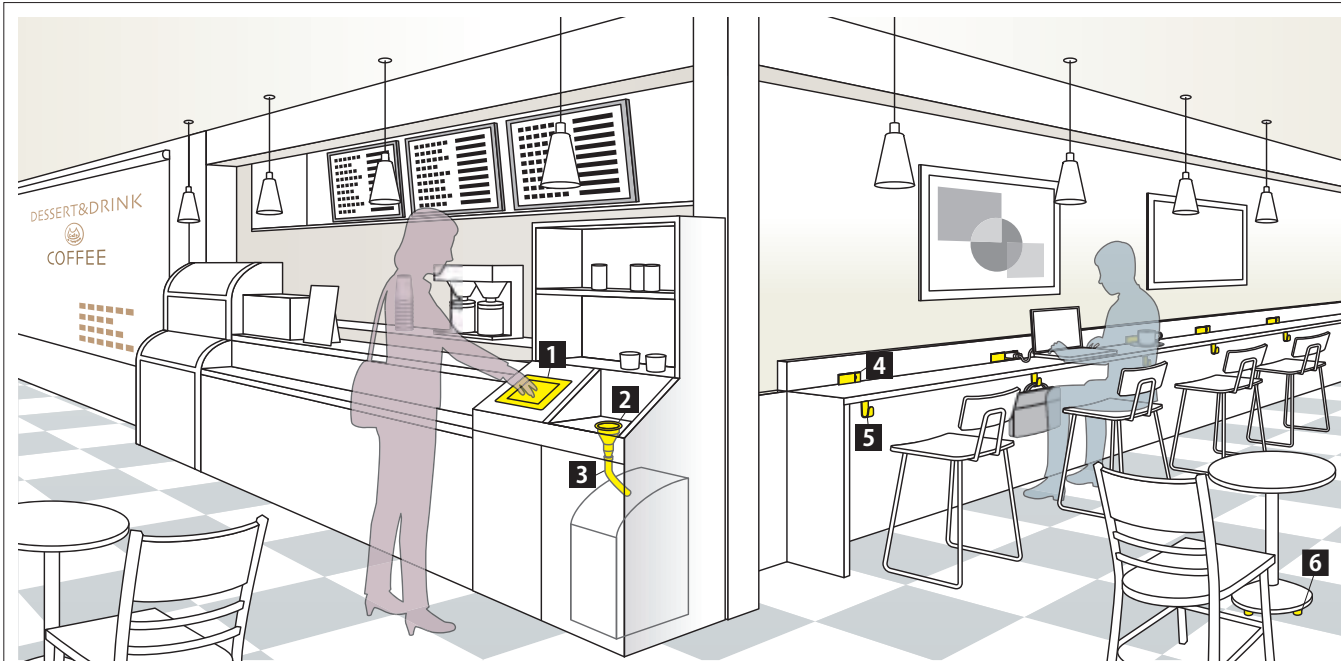
Mehrzweck- klappen

Nr. 287 DE

Große
Auswahl
von mehr als

50 Artikeln

◆ Café / Gastronomie



1
**MEHRZWECKKLAPPE
(MIT DÄMPFER)
AZ-GD232-HL**
Installation zwischen
45 – 85 Grad möglich.

► S. 8



2
**EDELSTAHL-TRICHTER
AE-DH**
Leicht installierbarer
Trichter für
Speisereste.

► S. 11



3
**SCHLAUCH FÜR
AE-DH
AE-DH4540-1**
Optionales Zubehör
für AE-DH.

► S. 12



4
**AUSLASSABDECKUNG
FÜR USB
DMC**
Schlichtes Design und
stilvolle Farben - ideal
für Cafés, etc.

► Bitte kontaktieren Sie uns



5
**EDELSTAHL-HAKEN
HJ**
Kann unter der Tisch-
platte montiert werden
zum Aufhängen von
Taschen

► Nr. 240 S. 136



6
**SELBSTNIVELLIERENDER
GLEITER
SAJ**
Das Gel im Gleiter stellt
sich automatisch auf
unebene Böden ein

► Nr. 240 S. 788

◆ Kaufhaus



1
**MEHRZWECKKLAPPE
(MIT DÄMPFER)
AZ-GD**
Große Auswahl verfügbar
von $\varnothing 59$ – $\varnothing 147$ mit
unterschiedlichen
Oberflächenbe-
handlungen.

► S. 7



2
**RING
AE-DH**
Große Auswahl verfügbar
von $\varnothing 59$ – $\varnothing 147$ mit
unterschiedlichen
Oberflächenbe-
handlungen.

► S. 5



3
**REGALSCHIENE
SPE**
Nur 3mm schmal
mit hoher Belastbarkeit.

► Nr. 240 S. 174



4
**SCHRANKSCHLOSS
8810**
Schlüsselnummer
kann ohne Austausch
der Schließzylinder
geändert werden.

► Nr. 240 S. 315



5
**POINT FIX
PE-32YT**
Nahtloses Design mit
seitlicher Verschraubung
zur Befestigung von Glas
an der Wand.

► Bitte kontaktieren Sie uns



6
**DREHMOMENT-
SCHARNIER
HG-TB**
Öffnungswinkel 360°,
geeignet für Spiegel,
Monitore und Paneele.

► Nr. 240 S. 434

Darstellung Abmessungen

		50mm	100mm	150mm	200mm	250mm	Breite (Abmessungen Öffnung)		
		53	68	90	130	196	210	276	
Ohne Klappe Oben/Seite/ Diagonal									
		φ 58 AN-DH005 AN-LH005 ▶ S. 5	φ 82 AN-DH008 AN-LH008 ▶ S. 5	φ 106 AN-DH011 AN-LH011 ▶ S. 5	φ 146 AN-DH015 AN-LH015 ▶ S. 5	φ 196 *	42 x 257 AN-SH026-HL ▶ S. 11	φ 276 *	
		58 x 58 AN-KH005-HL ▶ S. 6	84 x 84 AN-KH008-HL ▶ S. 6		146 x 146 AN-KH015-HL ▶ S. 6	196 x 196 *	160 x 234 AZ-ND230-HL ▶ S. 10	276 x 276 *	
									220 x 310 AZ-ND310-HL ▶ S. 10
Mit Klappe Oben			φ 106 AD-GD011-HL ▶ S. 4	φ 146 AD-GD015-HL ▶ S. 4	φ 196 *		φ 276 *		
				φ 146 AD-DH015-HL ▶ S. 4					
				146 x 146 AD-KH015-HL ▶ S. 6	196 x 196 *		276 x 276 *		
Mit Klappe Seite						128 x 182 AZ-GD180-HL ▶ S. 7	160 x 234 AZ-GD230-HL AZ-GD231-HL ▶ S. 7-8	220 x 310 AZ-GD310-HL ▶ S. 7	
							160 x 234 AZ-HD230-HL ▶ S. 9	220 x 310 AZ-HD310-HL ▶ S. 9	
								220 x 310 AZ-DD310-HL ▶ S. 10	
Mit Klappe Diagonal		Beispiel Abmessungen Öffnung: 220 x 310 Artikelbez.: AZ-GD310-HL ▶ S. 7 Seite: Finish: ● Matt ● Glänzend ● Gold					160 x 234 AZ-GD232-HL ▶ S. 8		



Siehe S. 9 und S. 11 für optionales Zubehör
 * = In Entwicklung

MEHRZWECKKLAPPE (MIT DÄMPFER)

STAINLESS
304
STEEL

AD-GD



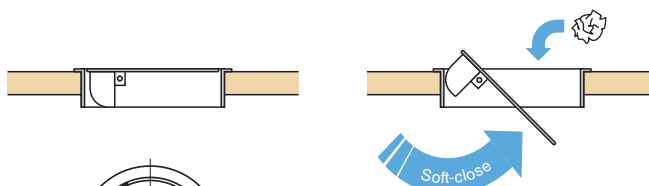
Soft close



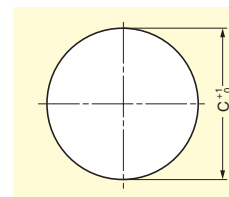
■ Merkmale

- Klappe mit Dämpfer ausgerüstet
- Korrosionsbeständig
- Breite Öffnung
- Betriebstemperatur: 0°C - 40°C

■ Installation



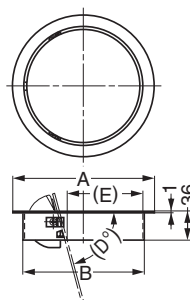
■ Abmessungen Ausschnitt



■ Installation



Videolink



Artikelnummer	Artikelbezeichnung	Material	Finish	A	B	C	D	E	Gewicht	Box	Karton
210-029-219	AD-GD011-HL(vorher:AD-DH011-HL)	Edelstahl (SUS304)	Matt	136	106	107	87	62	460 g	1 St.	10 St.
210-022-107	AD-GD015-HL(vorher:AD-DH017-HL)	Edelstahl (SUS304)	Matt	170	146	147	75	90	1000 g	1 St.	10 St.
-	AD-GD020-HL	Edelstahl (SUS304)	Matt	220	196	197	-	-	-	-	-
-	AD-GD028-HL	Edelstahl (SUS304)	Matt	300	276	277	-	-	-	-	-

MEHRZWECKKLAPPE

STAINLESS
304
STEEL

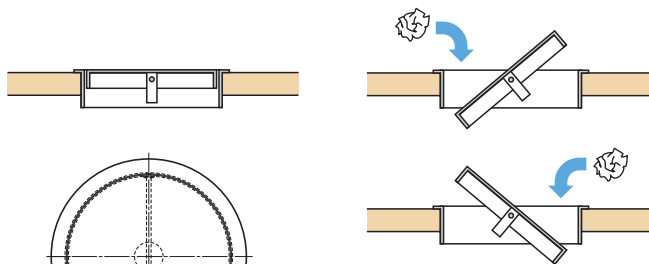
AD-DH015-HL



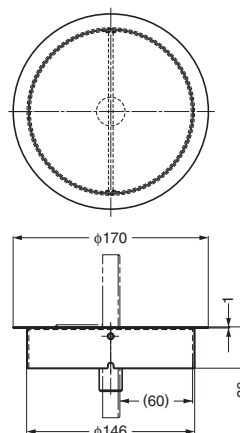
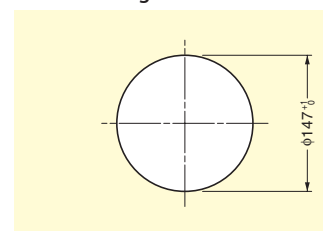
■ Merkmale

- 360°-Drehung
- Korrosionsbeständig

■ Installation



■ Abmessungen Ausschnitt



Artikelnummer	Artikelbezeichnung	Material	Finish	Gewicht	Box	Karton
210-170-079	AD-DH015-HL	Edelstahl (SUS304)	Matt	560 g	1 St.	10 St.

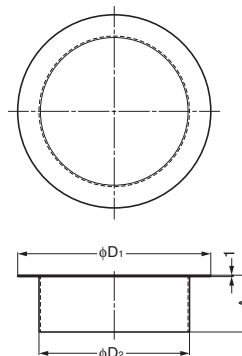
RINGABDECKUNG FÜR ABFALLBEHÄLTER



AN-DH, AN-LH



- Merkmale
- Korrosionsbeständig
- Große Auswahl (Größe/Tiefe/Oberfläche)



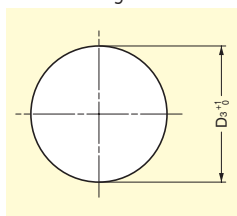
Geegnet zur Mülltrennung



■ Installation



■ Abmessungen Ausschnitt



AN-DH (tief)

Artikelnummer	Artikelbezeichnung	A	D ₁	D ₂	D ₃	Material	Finish	Gewicht	Box	Karton
210-032-779	AN-DH005-GP	36	82	58	59	Edelstahl (SUS304)	Gold	66 g	1 St.	100 St.
210-032-780	AN-DH005-MR					Edelstahl (SUS304)	Glänzend	66 g	1 St.	100 St.
210-032-781	AN-DH005-HL					Edelstahl (SUS304)	Matt	66 g	1 St.	100 St.
210-022-094	AN-DH008-GP	112	82	83	Edelstahl (SUS304)	Gold+klar	107 g	1 St.	10 St.	
210-022-095	AN-DH008-MR				Edelstahl (SUS304)	Glänzend	107 g	1 St.	10 St.	
210-022-096	AN-DH008-HL				Edelstahl (SUS304)	Matt	107 g	1 St.	10 St.	
210-170-078	AN-DH011-GP	40	136	106	107	Edelstahl (SUS304)	Gold+klar	137 g	1 St.	10 St.
210-170-076	AN-DH011-MR					Edelstahl (SUS304)	Glänzend	137 g	1 St.	10 St.
210-170-077	AN-DH011-HL					Edelstahl (SUS304)	Matt	137 g	1 St.	10 St.
210-172-533	AN-DH015-GP	36	170	146	147	Edelstahl (SUS304)	Gold+klar	182 g	1 St.	10 St.
210-172-532	AN-DH015-MR					Edelstahl (SUS304)	Glänzend	182 g	1 St.	10 St.
210-172-531	AN-DH015-HL					Edelstahl (SUS304)	Matt	182 g	1 St.	10 St.

AN-LH (flach)

Artikelnummer	Artikelbezeichnung	A	D ₁	D ₂	D ₃	Material	Finish	Gewicht	Box	Karton
210-032-782	AN-LH005-GP	22	82	58	59	Edelstahl (SUS304)	Gold	50 g	1 St.	100 St.
210-032-783	AN-LH005-MR					Edelstahl (SUS304)	Glänzend	50 g	1 St.	100 St.
210-032-784	AN-LH005-HL					Edelstahl (SUS304)	Matt	50 g	1 St.	100 St.
210-022-097	AN-LH008-GP	112	82	83	Edelstahl (SUS304)	Gold+klar	77 g	1 St.	10 St.	
210-022-098	AN-LH008-MR				Edelstahl (SUS304)	Glänzend	77 g	1 St.	10 St.	
210-022-099	AN-LH008-HL				Edelstahl (SUS304)	Matt	77 g	1 St.	10 St.	
210-022-100	AN-LH011-GP	136	106	107	Edelstahl (SUS304)	Gold+klar	92 g	1 St.	10 St.	
210-022-101	AN-LH011-MR				Edelstahl (SUS304)	Glänzend	92 g	1 St.	10 St.	
210-022-102	AN-LH011-HL				Edelstahl (SUS304)	Matt	92 g	1 St.	10 St.	
210-022-103	AN-LH015-GP	170	146	147	Edelstahl (SUS304)	Gold+klar	122 g	1 St.	10 St.	
210-022-104	AN-LH015-MR				Edelstahl (SUS304)	Glänzend	122 g	1 St.	10 St.	
210-022-105	AN-LH015-HL				Edelstahl (SUS304)	Matt	122 g	1 St.	10 St.	

※AN-DH008 · AN-LH008 = AN-DH001 · AN-LH001 (vorherige Artikelbezeichnung)



Ohne Klappe



Mit Klappe /
Oberflächenmontage



Mit Klappe /
Seitenmontage



Mit Klappe /
Diagonale Montage



Trichter

MEHRZWECKKLAPPE (MIT DÄMPFER)

STAINLESS
304
STEEL

AD-KH015-HL



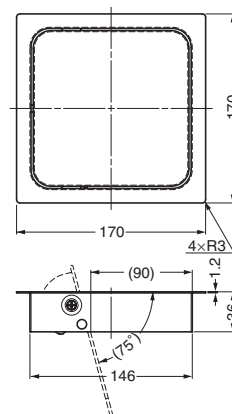
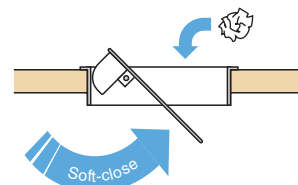
Soft close



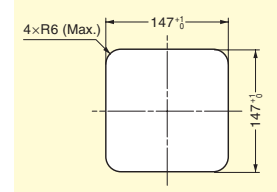
■ Merkmale

- Klappe mit Dämpfer ausgerüstet
- Korrosionsbeständig
- Breite Öffnung
- Betriebstemperatur: 0°C - 40°C

■ Installation



■ Abmessungen Ausschnitt



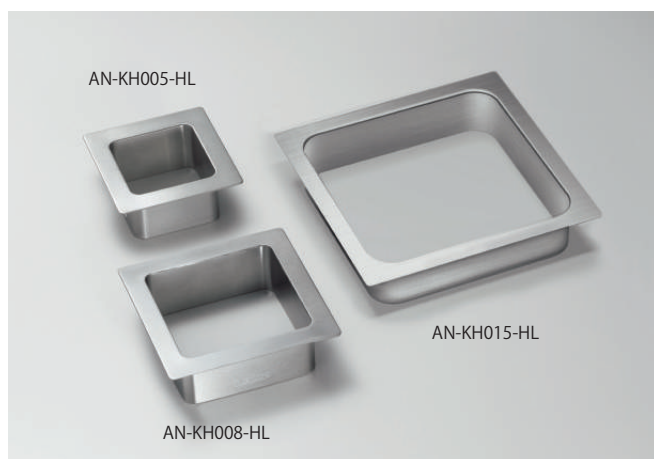
Videolink

Artikelnummer	Artikelbezeichnung	Material	Finish	A	B	C	D	E	F	G	H	J	Gewicht	Box	Karton
210-022-108	AD-KH015-HL (vorher: AD-KH017-HL)	Edelstahl (SUS304)	Matt	170	170	12	36	146	80	93	147	147	970 g	1 St.	6 St.
210-037-893	AD-KH020-HL	Edelstahl (SUS304)	Matt	200	200	12	50	196	77	127	197	197	1400 g	1 St.	6 St.
210-037-894	AD-KH028-HL	Edelstahl (SUS304)	Matt	300	300	12	72	276	80	191	277	277	2570 g	1 St.	6 St.

RECHTECKIGE ABDECKUNG FÜR ABFALLBEHÄLTER

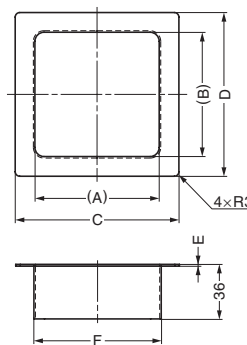
STAINLESS
304
STEEL

AN-KH

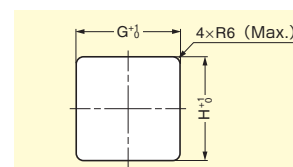


■ Merkmale

Korrosionsbeständig



■ Abmessungen Ausschnitt



Geeignet zur Mülltrennung

Artikelnummer	Artikelbezeichnung	Material	Finish	A	B	C	D	E	F	G	H	J	Gewicht	Box	Karton
210-032-785	AN-KH005-HL	Edelstahl (SUS304)	Matt	56	56	82	82	1.2	58	59	59	36	87 g	1 St.	150 St.
210-028-436	AN-KH008-HL(vorher: AN-KH001)	Edelstahl (SUS304)	Matt	82	82	108	108	1.2	84	85	85	36	126 g	1 St.	10 St.
210-022-109	AN-KH015-HL(vorher: AN-KH017)	Edelstahl (SUS304)	Matt	144	144	170	170	1.2	146	147	147	36	217 g	1 St.	10 St.
210-037-895	AN-KH020-HL	Edelstahl (SUS304)	Matt	194	194	220	220	1.2	196	197	197	50	388 g	1 St.	6 St.
210-037-896	AN-KH028-HL	Edelstahl (SUS304)	Matt	274	274	300	300	1.2	276	277	277	72	733 g	1 St.	6 St.

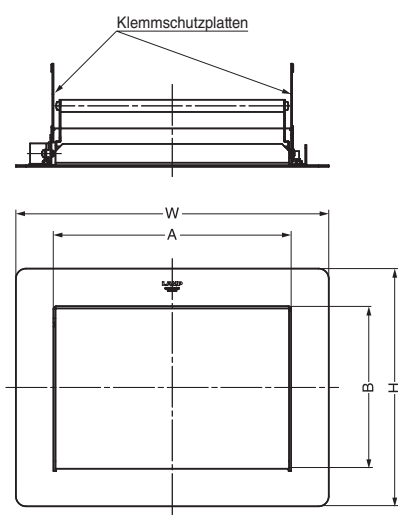
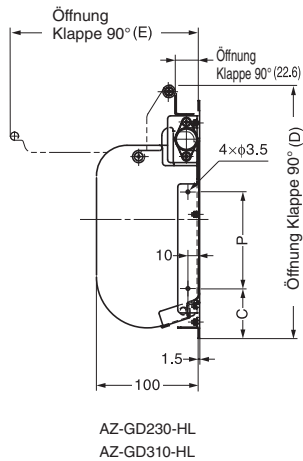
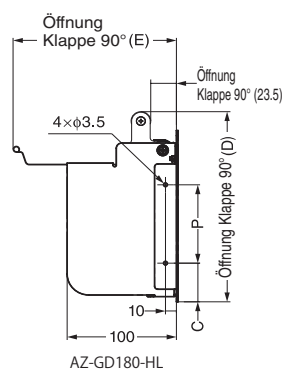
MEHRZWECKKLAPPE (MIT DÄMPFER)



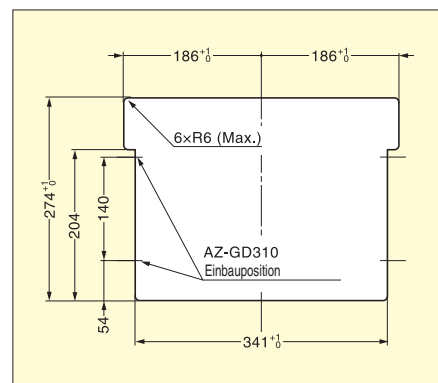
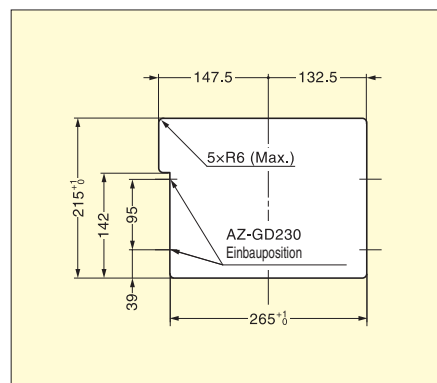
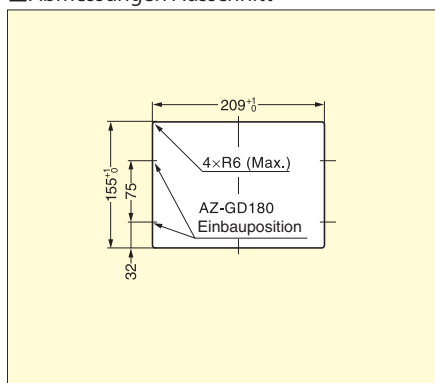
AZ-GD



- Merkmale
 - Klappe mit Dämpfer ausgerüstet
 - Mit Klemmschutzplatten
 - Korrosionsbeständig
- Anmerkungen
 - Betriebstemperatur: 0°C - 40°C
- Zusätzlich zu bestellen
 - Leitblech: AZ-SLP (S. 9)



■ Abmessungen Ausschnitt



AZ-GD180-HL

AZ-GD230-HL

AZ-GD310-HL

Artikelnummer	Artikelbezeichnung	Material	Finish	A	B	W	H	C	D	E	P	Gewicht	Box	Karton
210-033-487	AZ-GD180-HL	Edelstahl (SUS304)	Matt	182	128	218	164	37	182	149,5	75	1042 g	1 St.	10 St.
210-017-089	AZ-GD230-HL	Edelstahl (SUS304)	Matt	234	160	308	234	49	249	184,7	95	1486 g	1 St.	10 St.
210-022-110	AZ-GD310-HL	Edelstahl (SUS304)	Matt	310	220	384	294	64	310	244,7	140	2236 g	1 St.	10 St.

Ohne Klappe

Mit Klappe /
Oberflächenmontage

Mit Klappe /
Seitenmontage

Mit Klappe /
Diagonale Montage

Trichter

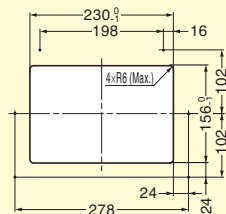
STAINLESS
304
STEEL

MEHRZWECKKLAPPE (MIT DÄMPFER)

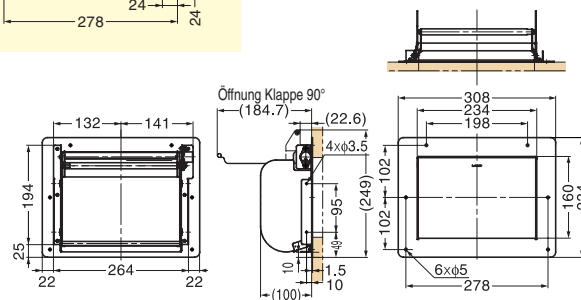
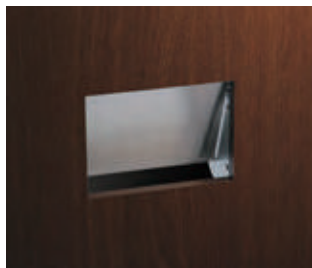
AZ-GD231-HL



- Merkmale
 - Klappe mit Dämpfer ausgerüstet
 - Mit Klemmschutzplatten
- Anmerkungen
 - Anwendung nur im Innenbereich
 - Betriebstemperatur: 0 - 40°C
- Abmessungen Ausschnitt



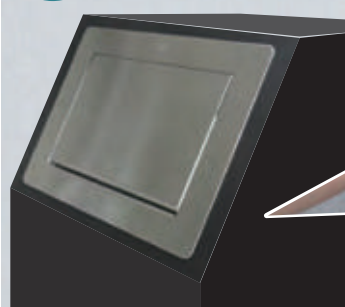
■ Anwendungsbeispiel



Artikelnummer	Artikelbezeichnung	Material	Finish	Gewicht	Box	Karton
210-027-508	AZ-GD231-HL	Edelstahl (SUS304)	Matt	1486 g	1 St.	10 St.

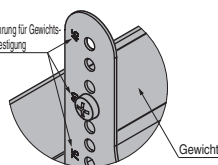
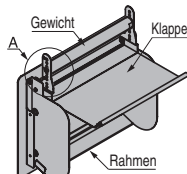
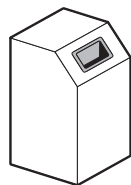
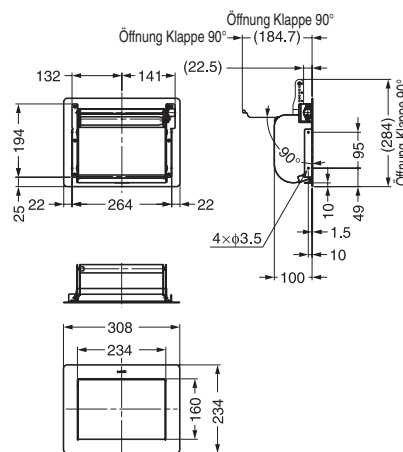
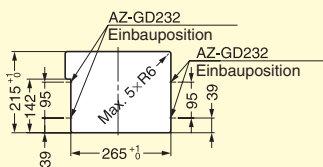
MEHRZWECKKLAPPE (MIT DÄMPFER)

AZ-GD232-HL



- Merkmale
 - Klappe mit Dämpfer ausgerüstet
 - Einstellbarer Öffnungswinkel von 45° bis 85°
 - Mit Klemmschutzplatten
 - Korrosionsbeständig
- Anmerkungen
 - Betriebstemperatur: 0°C - 40°C

■ Abmessungen Ausschnitt

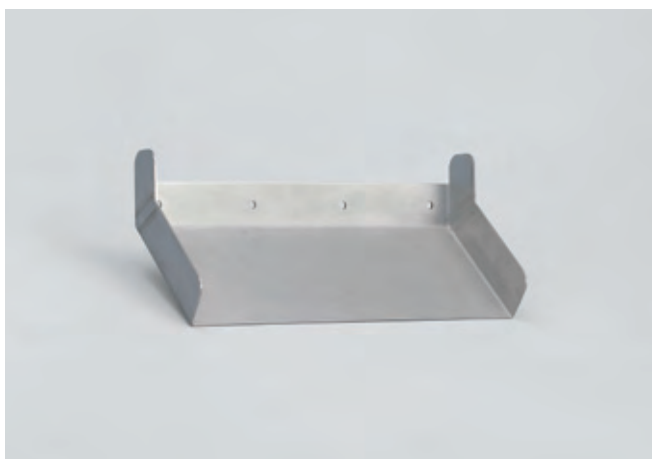


Artikelnummer	Artikelbezeichnung	Material	Finish	Gewicht	Box	Karton
210-032-975	AZ-GD232-HL	Edelstahl (SUS304)	Matt	2200	1 St.	10 St.

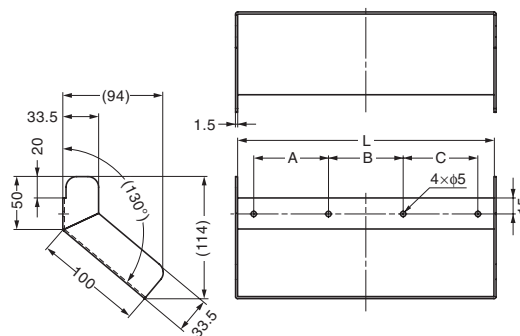
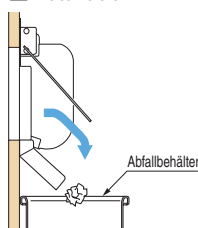
LEITBLECH FÜR MEHRZWECKKLAPPE



AZ-SLP



- Merkmale
Leitet Gegenstände in einen darunter stehenden Behälter
- Installation



■ Anwendungsbeispiel



Artikelnummer	Artikelbez.	Kompatible Artikel	Material	Finish	L	A	B	C	Gewicht	Box	Karton
210-026-554	AZ-SLP230	AZ-GD230 (S. 796), AZ-GD231 (oben), AZ-GD232 (S. 798)	Edelstahl (SUS304)	Normal	241	70	70	70	450 g	1 St.	20 St.
210-026-555	AZ-SLP310	AZ-GD310 (S. 796)	Edelstahl (SUS304)	Normal	317	80	80	80	570 g	1 St.	20 St.

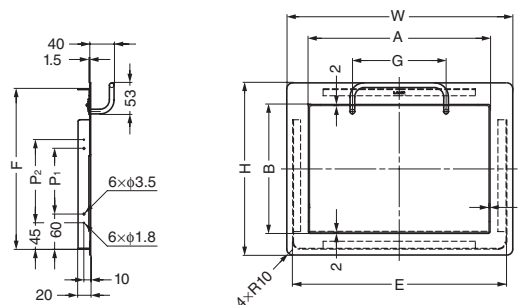
MEHRZWECKKLAPPE (MIT GRIFF)



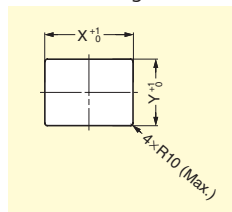
AZ-HD



- Merkmale
- Griff ermöglicht ein leichtes Öffnen
- Korrosionsbeständig



■ Abmessungen Ausschnitt



Artikelnummer	Artikelbezeichnung	Material	Finish	A	B	W	H	E	F	G	P ₁	P ₂	X	Y	Gewicht	Box	Karton
210-180-601	AZ-HD230-HL	Edelstahl (SUS304)	Matt	234	160	308	234	288	214	120	60	90	289	215	540 g	1 St.	10 St.
210-180-602	AZ-HD310-HL	Edelstahl (SUS304)	Matt	310	220	384	294	364	274	160	112	142	365	275	2200 g	5 St.	10 St.

Ohne Klappe

Mit Klappe /
Oberflächenmontage

Mit Klappe /
Seitenmontage

Mit Klappe /
Diagonale Montage

Trichter

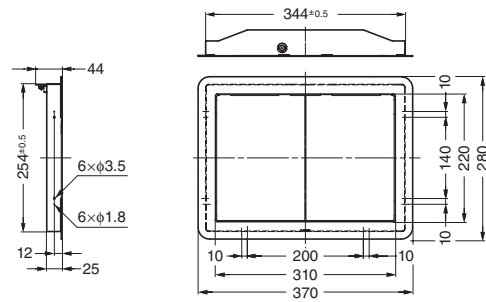
MEHRZWECKKLAPPE (DOPPELKLAPPE)

STAINLESS
304
STEEL

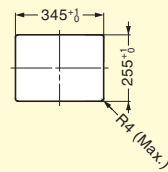
AZ-DD310-HL

■ Merkmale

- Synchronisierte Klappen ermöglichen leichtes Öffnen
- Federbelastet für Soft-Close
- Korrosionsbeständig



■ Abmessungen Ausschnitt



Artikelnummer	Artikelbezeichnung	Material	Finish	Gewicht	Box	Karton
210-180-600	AZ-DD310-HL	Edelstahl (SUS304)	Matt	2000 g	1 St.	10 St.

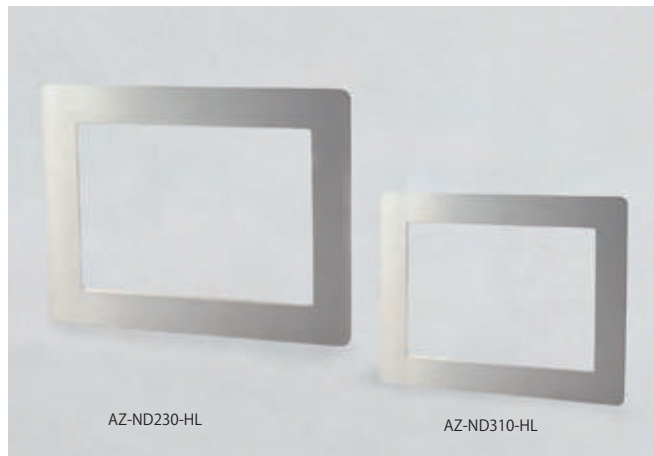
RECHTECKIGE ABDECKUNG FÜR ABFALLBEHÄLTER

STAINLESS
304
STEEL

AZ-ND

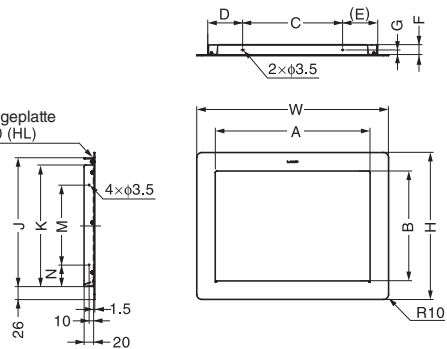
■ Merkmale

- Korrosionsbeständig

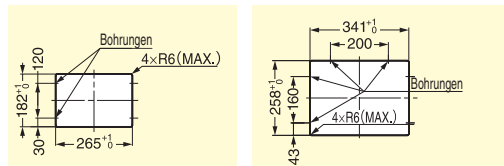


AZ-ND230-HL

AZ-ND310-HL

Nur Montageplatte
AZ-ND-310 (HL)

■ Abmessungen Ausschnitt



AZ-ND230-HL

AZ-ND310-HL

Artikelnummer	Artikelbezeichnung	Material	Finish	A	B	W	H	C	D	E	F	G	J	K	M	N	Gewicht	Box	Karton
210-017-986	AZ-ND230-HL	Edelstahl (SUS304)	Matt	234	160	308	234	—	—	—	—	—	—	170	120	30	720 g	1 St.	10 St.
210-026-553	AZ-ND310-HL	Edelstahl (SUS304)	Matt	310	220	384	294	200	70	70	20	10	257	243	160	43	1050 g	1 St.	10 St.



Ohne Klappen

Mit Klappen /
OberflächenmontageMit Klappen /
SeitenmontageMit Klappen /
Diagonale Montage

Trichter

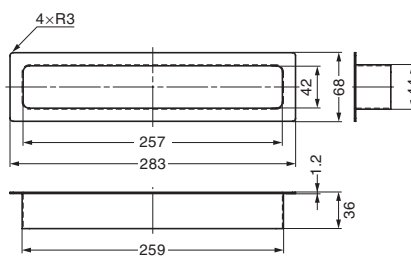
MEHRZWECK-LOCHBESCHLAG

STAINLESS 304 STEEL

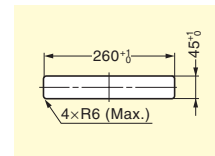
AN-SH026-HL



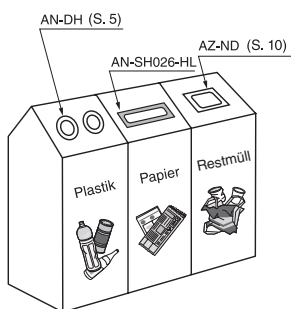
- Merkmale
- Korrosionsbeständig
- Ideal für Altpapierbehälter



Abmessungen Ausschnitt



Geeignet zur Mülltrennung



Artikelnummer	Artikelbezeichnung	Material	Finish	Gewicht	Box	Karton
210-028-437	AN-SH026-HL	Edelstahl (SUS304)	Matt	290 g	1 St.	10 St.

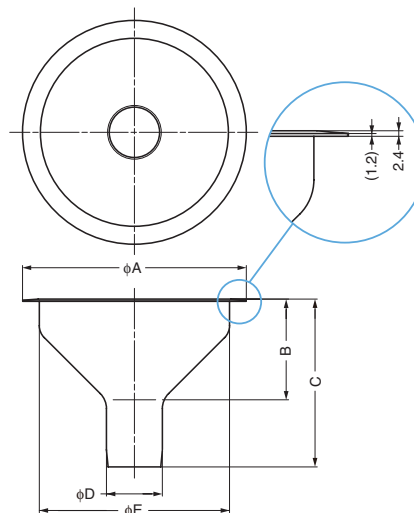
EDELSTAHL-TRICHTER

STAINLESS 304 STEEL

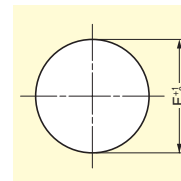
AE-DH



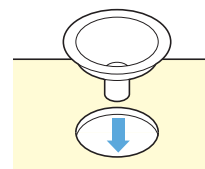
- Zusätzlich zu bestellen
- Schlauch: AE-DH4540-1 (siehe unten)
- Sieb: AE-DH020K-45 (S. 12)



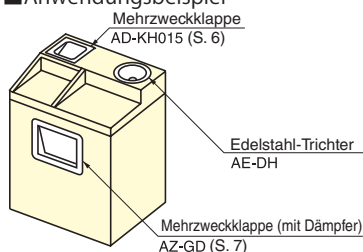
Abmessungen Ausschnitt



Einfache Installation



Anwendungsbeispiel



Artikelnummer	Artikelbezeichnung	A	B	C	D	E	F	Material	Finish	Durchmesser Schlauch	Gewicht	Box	Karton
210-026-556	AE-DH015-MR	150	55	95	38	120	121	Edelstahl (SUS304)	Glänzend	φ 38	270 g	1 St.	12 St.
210-026-557	AE-DH015-HL	150	55	95	38	120	121	Edelstahl (SUS304)	Matt	φ 38	270 g	1 St.	12 St.
210-022-106	AE-DH020-MR	200	90	150	50	170	171	Edelstahl (SUS304)	Glänzend	φ 50	490 g	1 St.	12 St.
210-023-509	AE-DH020-HL	200	90	150	50	170	171	Edelstahl (SUS304)	Matt	φ 50	490 g	1 St.	12 St.

Ohne Klappe

Mit Klappe /
Oberflächenmontage

Mit Klappe /
Seitenmontage

Mit Klappe /
Diagonale Montage

Trichter

SCHLAUCH FÜR AE-DH

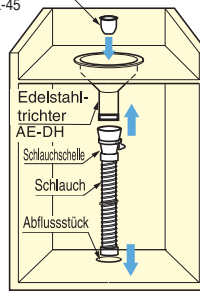
AE-DH4540-1



Trichter

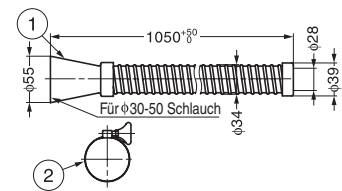


Anwendungsbeispiel

Sieb für AE-DH
AE-DH020K-45

Anmerkungen

Betriebstemperatur: 1 - 60°C



Nr.	Bezeichnung	Material	Finish/Farbe
①	Schlauch	Polyvinylchlorid-Harz (PVC)	Grau
②	Schelle	Edelstahl	Normal

Artikelnummer	Artikelbezeichnung	Gewicht	Box	Karton
210-026-942	AE-DH4540-1	170 g	10 St.	50 St.

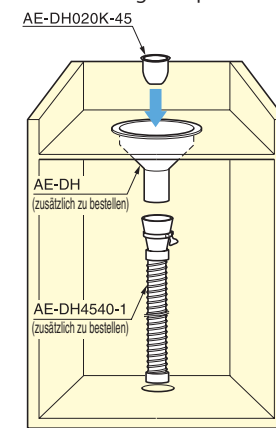
SIEB FÜR AE-DH



AE-DH020K-45

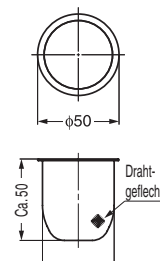


Anwendungsbeispiel



Anmerkungen

- Verkauf paarweise
- Für AE-DH020 (S. 11)



Artikelnummer	Artikelbezeichnung	Material	Finish	Gewicht	Box	Karton
210-032-187	AE-DH020K-45	Edelstahl (SUS304)	Poliert	8 g	20 St./10 Sets	120 St./60 Sets

SUGATSUNE

SUGATSUNE EUROPE GmbH
Düsseldorf, GERMANY
Tel: +49 211 / 53812 900
Fax: +49 211 / 53812 901
E-Mail: info@sugatsune.eu
Website: www.sugatsune.eu

Hauptsitz

SUGATSUNE KOGYO CO.,LTD.
Tokio, JAPAN
Tel.: +81 3 3866 2260
Fax: +81 3 3866 4447
E-Mail: export@sugatsune.co.jp
Website: www.sugatsune-int.com.

Asien

SUGATSUNE SHANGHAI CO.,LTD.
Shanghai, CHINA
Tel.: +86-21-3632-1858
Fax: +86-21-3632-1868
E-Mail: lamp@sugatsune.com.cn
Website: http://www.sugatsune.com.cn

Guangzhou, CHINA
Tel.: +86-20-6639-3552
Fax: +86-20-6230-9772
E-Mail: lamp@sugatsune.com.cn
Website: http://www.sugatsune.com.cn

SUGATSUNE KOGYO
INDIA PRIVATE LIMITED
Mumbai, INDIEN
Tel.: +91-22-28314490/91
E-Mail: sales@sugatsune.in

Europa

SUGATSUNE KOGYO (UK) LIMITED
Reading, UK
Tel.: +44-118-9272-955
Fax: +44-118-9272-871
E-Mail: sales@sugatsune.co.uk
Website: http://www.sugatsune.co.uk

Nordamerika

SUGATSUNE AMERICA, INC.
Los Angeles, USA
Tel.: +1-310-329-6373
Fax: +1-310-329-0819
E-Mail: sales@sugatsune.com
Website: http://www.sugatsune.com

Chicago, USA
Tel.: +1-312-461-1081
Fax: +1-312-461-1082
E-Mail: chicagoshowroom@sugatsune.com
Website: http://www.sugatsune.com/chicago/

Sugatsune YouTube Channel

Sehen Sie sich die Vorteile, Installationsmethoden und Neuigkeiten der Sugatsune-Produkte per Video an

<https://www.youtube.com/channel/UCk7KankjLfU9moMuAenEVpw>

