

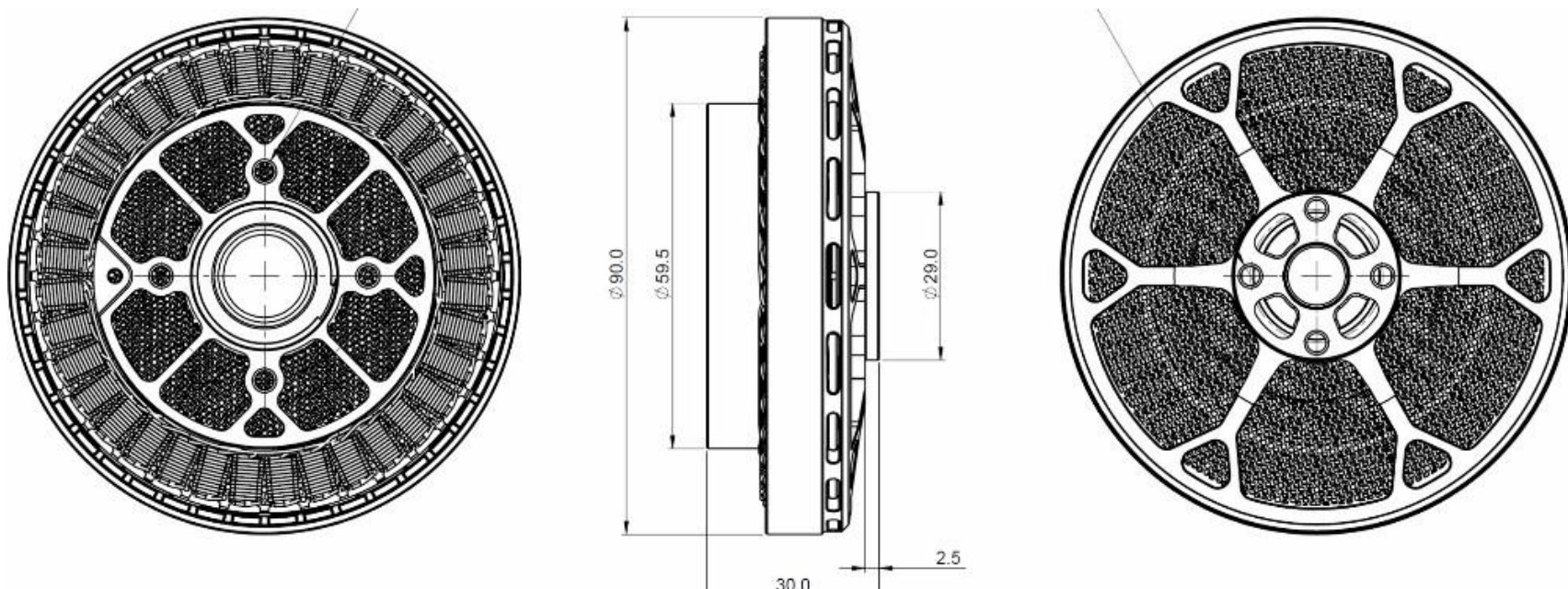
ADM9

NDAA-konformer Antrieb für UAVs der nächsten Generation

Eine Antriebsplattform für UAV-Innovatoren

Da unbemannte Flugsysteme zunehmend in entscheidenden Bereichen zum Einsatz kommen – darunter Verteidigung, gewerbliche Inspektionen, Sicherheitsmaßnahmen, industrielle Logistik und hochentwickelte autonome Einsätze –, ist die Nachfrage nach Antriebssystemen, die Präzision, Zuverlässigkeit und individuelle Anpassungsmöglichkeiten bieten, so groß wie nie zuvor.

Der neue Drohnenmotor **PMW Dynamics Advanced Drone Motor (ADM9)** wurde speziell für leistungsstarke UAV-Plattformen entwickelt, die einen einsatzbereiten, serienmäßigen Motor benötigen, der vollständig NDAA-konform ist. Von den Materialien bis hin zum elektromagnetischen Design wird die ADM-Plattform im Werk von PMW Dynamics in Großbritannien entwickelt, gefertigt und montiert.



Performance, die auf die Anforderungen moderner Drohnen zugeschnitten ist

Der ADM9 Drohnenmotor bietet eine sorgfältig optimierte Kombination aus Drehmoment, Wirkungsgrad, Ansprechverhalten und kompakter Bauweise. Zu den wichtigsten technischen Eckdaten gehören:

- **Spitzendrehmoment:** 2,6 Nm
- **Spitzendrehzahl @ Spitzendrehmoment:** 3.750 RPM
- **Nennspannung:** 48 V DC
- **Außendurchmesser:** 90 mm
- **Gesamthöhe:** 30 mm
- **KV :** 100

NDA-konform, garantierte Qualität, kontrollierte Fertigung, zuverlässige Lieferung

Zur Unterstützung von UAV-Programmen, bei denen Versorgungssicherheit und Rückverfolgbarkeit von entscheidender Bedeutung sind, werden ADM-Komponenten unter streng kontrollierten Produktionsprozessen hergestellt, wobei vollständige Transparenz hinsichtlich Konstruktion, Beschaffung und Prüfung gewährleistet ist. Unser vertikal integrierter Arbeitsablauf sichert die Zuverlässigkeit vom Prototyp bis zur Serienfertigung und bietet die für kritische UAV-Einsätze erforderliche konstante Leistungsfähigkeit.

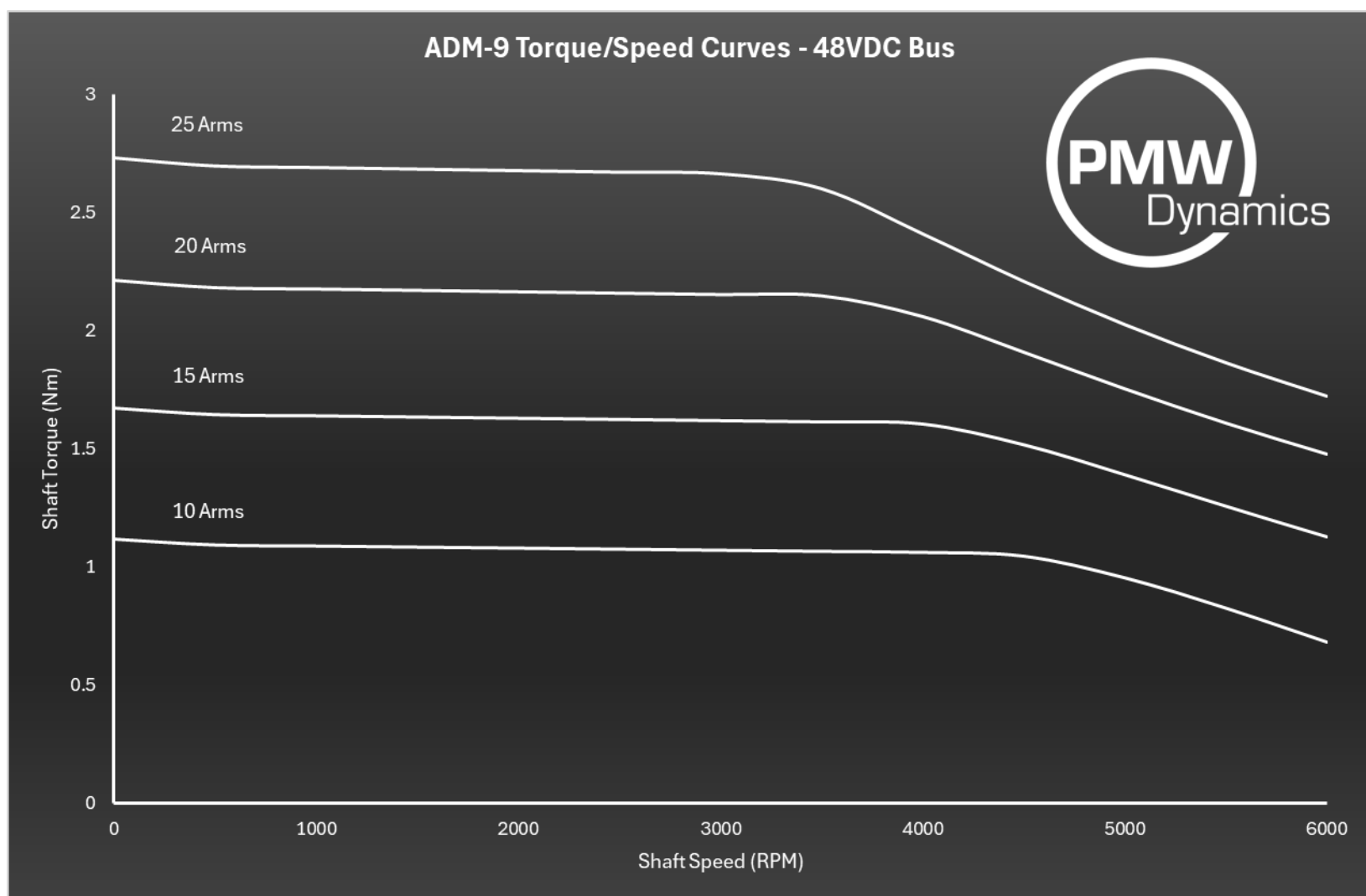
Wir bauen den Motor, den Ihr UAV wirklich braucht

PMW Dynamics lädt Hersteller von unbemannten Luftfahrzeugen (UAV), Entwickler aus der Luft- und Raumfahrt sowie Systemintegratoren ein, sich mit unseren Ingenieuren auszutauschen und auszuloten, wie die ADM-Serie speziell auf Ihre Plattform zugeschnitten werden kann

Ganz gleich, ob Sie die Leistungsdichte, den Wirkungsgrad, die Lebensdauer, die thermische Leistung oder eine spezielle mechanische Integration optimieren möchten – wir entwickeln für Sie die ideale Antriebslösung:

- Leistungs- und Drehmomentkennlinien
- Wicklungs- und Spannungskonfigurationen
- Gewichts- und Abmessungsvorgaben
- Kühlstrategien
- Umgebungsdichtung und Haltbarkeitsstufen
- Integrationsschnittstellen und Befestigungsmöglichkeiten

Dank dieser Flexibilität können Sie Ihr UAV auf optimale Performance auslegen.



Wenn Sie technische Daten, Unterstützung bei der Konstruktion oder Anwendungsberatung benötigen, wenden Sie sich an PMW Dynamics.

ADM wird von PMW Dynamics in Großbritannien entwickelt und hergestellt und ist weltweit über unser umfangreiches Vertriebsnetz erhältlich.

| | | |
|--|---|--|
| PMW Dynamics Newman Lane Alton Hampshire GU34 2QW United Kingdom | T: +44 (0) 1420 594 140 E: sayhello@pmwdynamics.com W: pmwdynamics.com | Vertrieb in Deutschland: Actronic SOLUTIONS <small>STEUERUNGEN MOTOREN AKTUATOREN MECHANIK</small> <small>Aktuatoren auf den Punkt gebracht</small> Actronic Solutions GmbH Untere Bachgasse 5a, 91325 Adelsdorf, Tel. +49 9195 998941-0, Email: info@actronic-solutions.de Web: www.actronic-solutions.de |
|--|---|--|