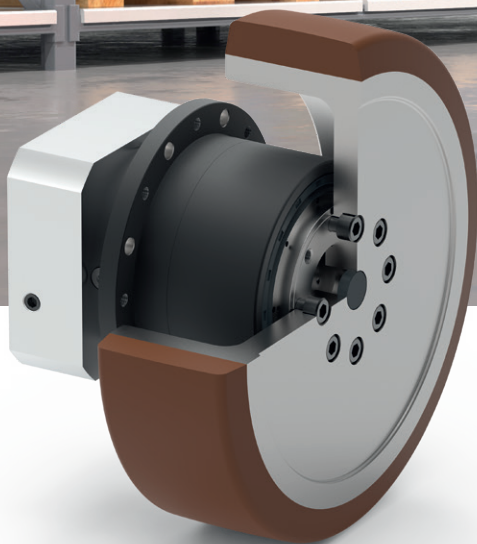


# NGV

Das Planetengetriebe für industrielle Flurförderfahrzeuge.  
Kompakt und höchst belastbar.

UNSERE GETRIEBE-  
LÖSUNGEN:  
SO INDIVIDUELL  
WIE IHR AGV.

- + Ideal bei hohen Radiallasten
- + Extrem platzsparend
- + Einfache Montage
- + Ab Losgröße 1
- + Top Preis-Leistung



## Welche Anforderungen Sie an Ihren AGV-Antrieb stellen: Wir bieten Ihnen die ideale Getriebelösung für Ihr Fahrzeug.



Damit ein Getriebe anwendungsspezifische Anforderungen optimal erfüllen kann, zählt jedes Detail.

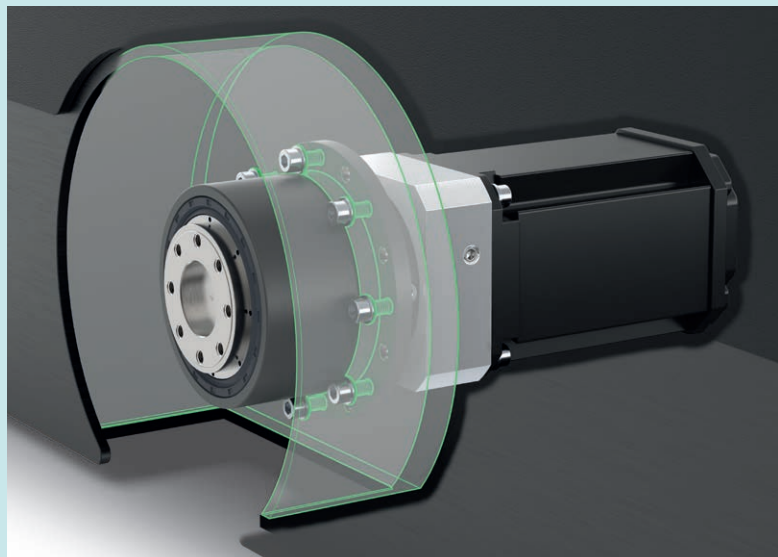
AGVs sind dafür geschaffen, im Dauerbetrieb hohe Lasten zu transportieren. Die spezifischen, konstruktiven und mechanischen Anforderungen sind dabei besonders hoch. Aber mit unseren NGV Planetengetrieben erfüllen wir sie sicher. Denn die Getriebe überzeugen mit kompakter Bauweise, Effizienz und Haltbarkeit. Und wir haben sie gezielt für den Einsatz in AGVs optimiert.

### **Hoher Wirkungsgrad ist bei AGVs entscheidend.**

Je energieeffizienter ein AGV arbeitet, desto höher ist seine Reichweite. Das ist besonders bei Fahrzeugen mit Akku-Betrieb relevant. Und je höher der Wirkungsgrad des Antriebsstranges ist, desto kleiner kann auch der Energiespeicher des AGVs sein. Hier überzeugt das NGV-Getriebe dank seines Planetengetriebe-Konzeptes mit einem hohen Wirkungsgrad.

### **Hohe Lasten effizient managen.**

Bei AGVs sitzt das Getriebe in den meisten Fällen direkt im Rad. Also nimmt es das gesamte Gewicht des Fahrzeuges und das Gewicht der Zuladung auf. Dabei wirken sehr hohe Radiallasten auf die Abtriebslager. Im Fall des NGV-Getriebes haben wir sie so platziert, dass sie diesen Belastungen verlässlich standhalten. Zudem setzen wir vorgespannte Schrägrollenlager ein, die besonders hohe Kräfte aufnehmen können. Der Vorteil: Das Rad muss nicht extra abgestützt werden, sondern die Lager übernehmen die Lastaufnahme direkt.







Einbausituation des NGV Getriebes  
mit Rad und Motor

### **Groß gedacht, klein gebaut.**

Konstruktiv bieten AGVs nur wenig Platz für Getriebe. Daher ist es wichtig, dass diese besonders kompakt gebaut werden. Beim NGV umhüllen speziell entwickelte Räder das Getriebe fast vollständig. Also befindet sich das Getriebe im Grunde außerhalb des Fahrzeuges im Rad. Das spart Platz. Soll die Baulänge des Antriebsstranges noch weiter verringert werden, kann das Getriebe auch im so genannten Motor-Direkt-Anbau montiert werden. Hierbei wird das Sonnenritzel direkt auf die Motorwelle montiert und das Getriebegehäuse mit dem Motor verschraubt. Durch Einsparung der Motoradapterplatte kann so noch einmal Baulänge eingespart werden.

### **Ideal zu montieren.**

Unsere Ingenieure haben auch die Schnittstelle zwischen Chassis und Getriebe optimiert. Das heißt: Der Montageflansch befindet sich so nah am Fahrgestell, dass man das Getriebe direkt dort montieren kann. Adapter und zusätzliche Verschraubungen entfallen. Auch das spart Kosten und Gewicht. Für die einfache Montage wird das Getriebe direkt von innen durch das Chassis gesteckt und von außen verschraubt. Motor und Getriebe können als vormontierte Einheit eingebaut werden. Dabei kann der Motor im Durchmesser auch wesentlich größer sein als das Getriebe selbst.

### **Passt zu jedem Motor.**

Unterschiedlichste Adapter machen es möglich, das NGV-Getriebe an nahezu jeden Motor anzubauen. Ihr Vorteil: Sie können die für Ihren Einsatzzweck optimalen Motoren und Steuerungen einsetzen, denn Neugart bietet seine Lösungen als reiner Getriebehersteller motoren- und steuerungsunabhängig ab Losgröße 1 an.

## NGV: Das perfekte Getriebe für AGVs.

### + Direkte Montage

Die Montageschnittstelle erlaubt eine direkte Montage des Getriebes an das Fahrzeug. Es sind keine weiteren Adapter nötig.

### + Reduzierung von Bauraum

Das Getriebe wird fast vollständig vom Rad umschlossen. Der benötigte Bauraum im Fahrzeug wird daher auf ein Minimum reduziert.

### + Hohe Tragfähigkeit

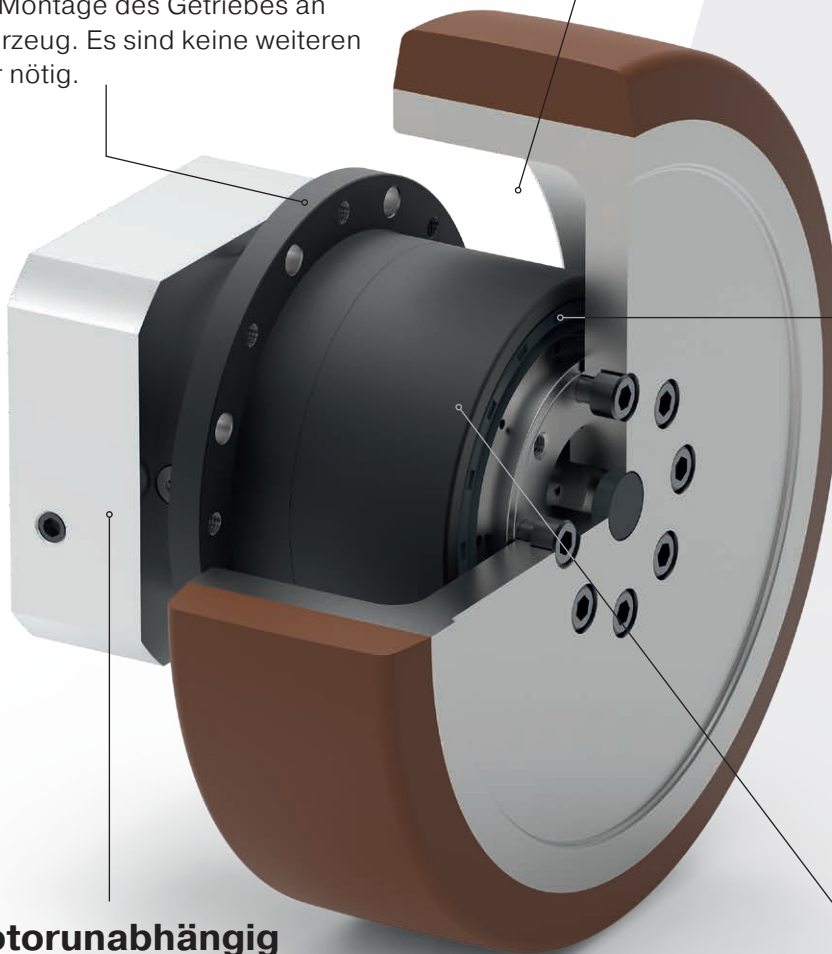
Die vorgespannten, doppelt ausgeführten Schrägrollenlager erlauben sehr hohe Radialkräfte.

### + Motorunabhängig

Durch die Verwendung unterschiedlicher Motoradapter ist es möglich, nahezu jeden Motor anzubauen. Auch ein direkter Anbau des Motors ist möglich.

### + Hohe Effizienz und Zuverlässigkeit

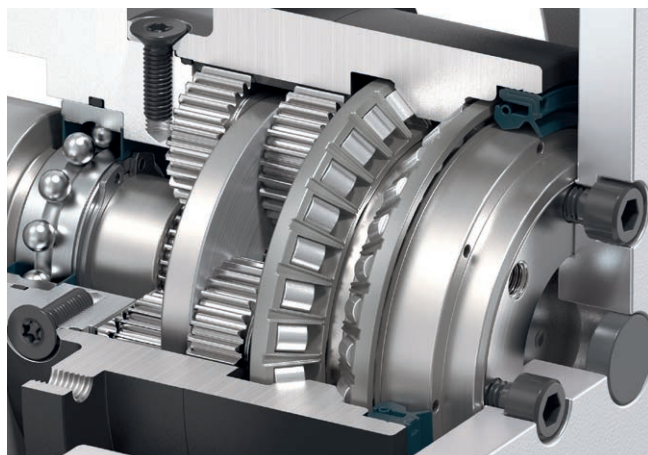
Der bewährte Getriebetyp aus der Neugart Economy Serie zeichnet sich durch einen hohen Wirkungsgrad aus. Dank seiner Lebensdauerschmierung ist er zudem wartungsfrei und äußerst zuverlässig, auch bei Dauerbetrieb.



Wir bieten das NGV-Getriebe in drei Baugrößen an, mit maximalen Traglasten von 350 kg bis 1075 kg je Getriebe. Zu jeder Getriebe-Baugröße gibt es ein speziell entwickeltes Schwerlastrad mit Durchmesser 160 mm, 200 mm oder 250 mm. Maximalgeschwindigkeiten von bis zu 2 m/s (7,2 km/h) sind möglich.

**+ Hohe Traglast:**

Schrägrollenlager mit optimiertem Lastangriffspunkt.



**+ Zuverlässigkeit:**

Dank Lebensdauerschmierung ist das NGV-Getriebe wartungsfrei.

**+ Effizient und effektiv:**

Die verwendeten 2-stufigen Planetengetriebe entstammen unserer, seit Jahrzehnten bewährter, Economy-Baureihe. Diese vereint besten Wirkungsgrad, lange Lebensdauer und eine hohe Präzision von  $\leq 12$  arcmin mit einem hervorragenden PreisLeistungsverhältnis.

**+ Wasser- und Schmutzresistenz:**

Das NGV-Getriebe ist mit einem speziellen Radialwellendichtring ausgestattet und bietet abtriebsseitig die Schutzklasse IP65.

**+ Einfache Montage:**

Das Getriebe kann, ohne Adapter, direkt am Fahrzeugchassis montiert werden. Eine Vormontage des Motors außerhalb des Fahrzeuges ist dadurch möglich und die Bauform des Motors frei wählbar.

## Kundenspezifische AGV-Getriebelösungen.

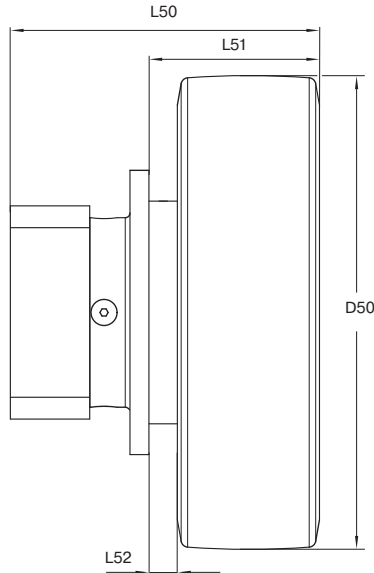
Durch das umfassende Engineering- und Fertigungs-Knowhow ist Neugart Ihr kompetenter Partner in der Entwicklung und Fertigung kundenspezifischer Sondergetriebe. Auch für Ihr Fahrzeug.



Beispiel einer kundenspezifischen Getriebe-Entwicklung.

# NGV Getriebe mit Rad Technische Daten und Abmessungen

Kennwerte (Getriebe mit Rad)			NGV064	NGV090	NGV110
Max. dynamische Traglast <sup>(1)</sup>		kg	350	675	1075
Max. Geschwindigkeit	v	m/s	2		
Positioniergenauigkeit		mm	0,3	0,4	0,4
Gesamtgewicht		kg	3,9	7,7	16,4



Geometrie			NGV064	NGV090	NGV110
Raddurchmesser	D50		160	200	250
Min. Gesamtlänge	L50	mm	98,5	130,5	158,0
Abstand Flansch zur Radaußenkante	L51		58,0	72,0	94,0
Abstand Flansch zur Radinnenkante	L52		8,0	12,0	14,0

## NGV Getriebe Technische Daten

Getriebekennwerte			NGV064	NGV090	NGV110
Übersetzungen	i		9; 12; 15; 16; 20; 25; 32; 40; 64		
Lebensdauer (L <sub>10h</sub> )	t <sub>L</sub>	h	30.000		
Wirkungsgrad bei Volllast <sup>(2)</sup>	η	%	≥ 95		
Betriebstemperatur min.	T <sub>min</sub>	°C	-25		
Betriebstemperatur max.	T <sub>max</sub>		90		
Schutzart			IP65 (am Abtrieb)		
Standard Schmierung			Fett (lebensdauer geschmiert)		
Lebensmitteltaugliche Schmierung			Fett (lebensdauer geschmiert)		
Tieftemperatur Schmierung <sup>(3)</sup>			Fett (lebensdauer geschmiert)		
Einbaulage			beliebig		
Standard Verdrehspiel	j <sub>t</sub>	arcmin	≤ 12	≤ 9	≤ 9
Verdrehsteifigkeit <sup>(2)</sup>	c <sub>g</sub>	Nm / arcmin	7,3 - 11,5	19,5 - 38,5	52 - 95
Getriebege wicht <sup>(2)</sup>	m <sub>G</sub>	kg	1,6 - 1,7	4,0	8,5 - 8,7
Standard Oberfläche			Gehäuse: Stahl – wärmebehandelt und nachoxidiert (schwarz)		
Laufgeräusch <sup>(4)</sup>	Q <sub>g</sub>	dB(A)	60	62	65
Max. Biegemoment bezogen auf den Getriebeantriebsflansch <sup>(5)</sup>	M <sub>b</sub>	Nm	8	16	40

<sup>(1)</sup> Max. Traglast NGV-Getriebe mit NGV-Rad bei dynamischer Belastung mit Nenn-Drehmoment (T<sub>2N</sub>). Applikationsspezifische Auslegung mit NCP erforderlich. Bei F<sub>a</sub>=0

<sup>(2)</sup> Die übersetzungsabhängigen Werte sind im Tec Data Finder abrufbar – [www.neugart.com](http://www.neugart.com)

<sup>(3)</sup> T<sub>min</sub> = -40°C. Optimale Betriebstemperatur max. 50°C

<sup>(4)</sup> Schalldruckpegel in 1 m Abstand; gemessen bei einer Antriebsdrehzahl von n<sub>1</sub>=3000 min<sup>-1</sup> ohne Last; i=25

<sup>(5)</sup> Max. Motorgewicht\* in kg = 0,2 x M<sub>b</sub> / Motorlänge in m

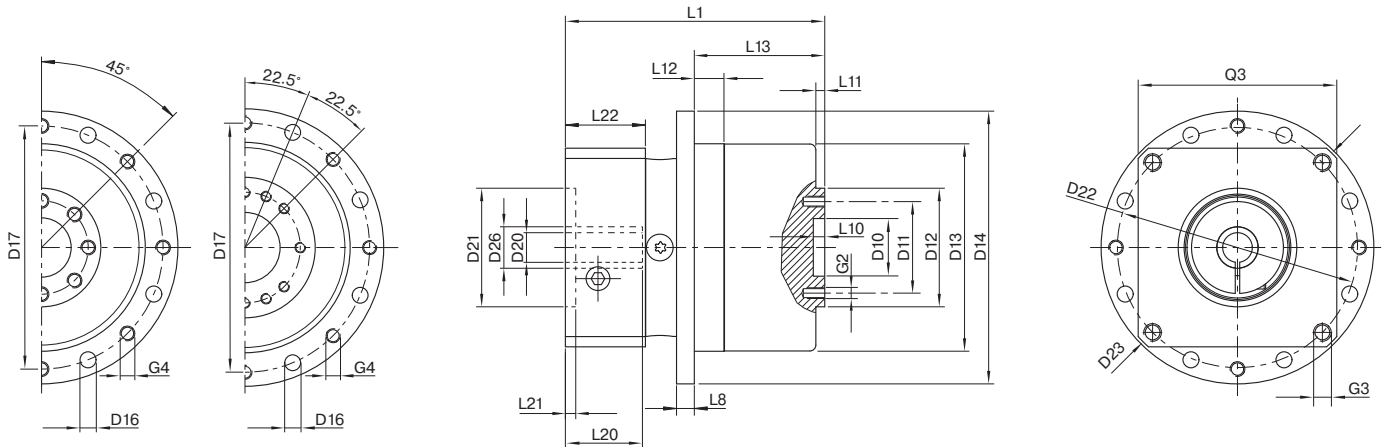
\* bei symmetrischer Motorgewichtsverteilung

\* bei horizontaler und stationärer Einbaulage



NGV064  
NGV090

NGV110

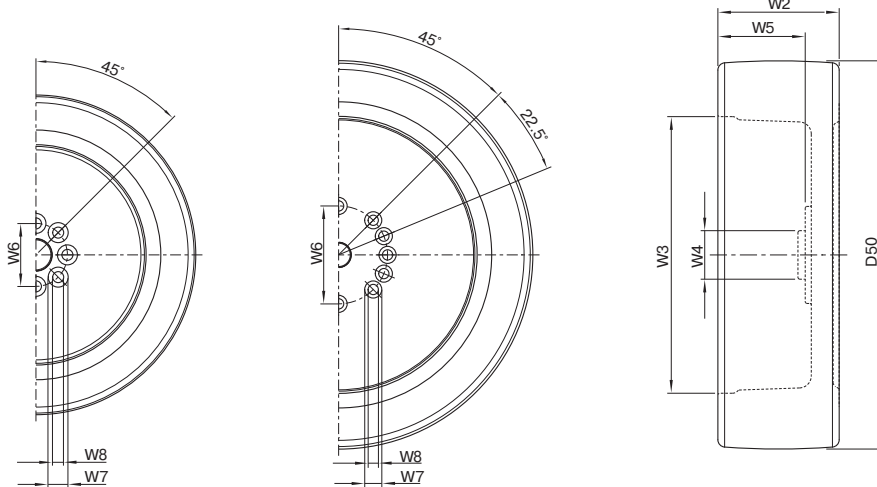


Geometrie <sup>(1)</sup>			NGV064	NGV090	NGV110			
Zentrierdurchmesser Abtriebswelle	D10	H7	20	31,5	40			
Lochkreisdurchmesser Abtriebswelle	D11		31,5	50	63			
Zentrierbunddurchmesser Abtriebswelle	D12	h7	40	63	80			
Zentrierbunddurchmesser Abtriebsflansch	D13	h9	70	94	120			
Flanschdurchmesser Abtrieb	D14	h9	92	120	158			
Montagebohrung Abtrieb	D16		Ø 5,4 8x45°	Ø 6,6 8x45°	Ø 9 8x45°			
Lochkreisdurchmesser Abtriebsflansch	D17		82	108	142			
Min. Gesamtlänge	L1		84,5	118	144			
Flanschdicke Abtrieb	L8		6	8	10			
Zentriertiefe Abtriebswelle	L10		4	6	6			
Zentrierbundtiefe Abtriebswelle	L11		3	6	6,5			
Zentrierbundtiefe Abtriebsflansch	L12		10	15	21			
Abtriebsflanschlänge	L13		44	59,5	80			
Durchmesser Spannsystem am Antrieb	D26		11	19	24			
			14	24	35			
			19	-	-			
Durchmesser Motorwelle j6/k6*	D20		5 - 19	8 - 24	11 - 35			
Zul. Motorwellenlänge	L20		*Die Maße variieren je nach Motor-/Getriebeflansch. Die motorspezifischen Antriebsflansch-Geometrien können im Tec Data Finder für jeden Motor gezielt abgerufen werden - <a href="http://www.neugart.com">www.neugart.com</a>					
Zentrierbunddurchmesser Antrieb	D21							
Zentrierbundtiefe Antrieb	L21							
Lochkreisdurchmesser Antrieb	D22							
Motorflanschlänge	L22							
Diagonalmass Antrieb	D23							
Anschraubgewinde x Tiefe	G3	4x						
Flanschquerschnitt Antrieb	Q3	■						
Anzahl x Gewinde x Tiefe	G2					8 x M5x7	8 x M6x10	12 x M6x12
Anzahl x Gewinde	G4					8 x M5	8 x M6	8 x M8

<sup>(1)</sup> Maße in mm

NGV-Rad 160  
NGV-Rad 200

NGV-Rad 250



Geometrie NGV-Rad <sup>(1)</sup>			NGV-Rad 160	NGV-Rad 200	NGV-Rad 250
Aussendurchmesser Rad	D50		160 ± 1,2	200 ± 1,2	250 ± 1,2
Breite Rad	W2		50 ± 0,5	60 ± 0,5	80 ± 0,5
Innendurchmesser Felge	W3		114	155	183
Aussendurchmesser Zentrierbund	W4	h7	20	31,5	40
Felgentiefe	W5		36 ± 0,2	47,5 ± 0,2	66 ± 0,2
Lochkreisdurchmesser Verschraubung	W6		31,5	50	63
Durchmesser Verschraubung Kopf	W7	H13	8 x Ø 10	8 x Ø 11	12 x Ø 11
Durchmesser Verschraubung	W8	H13	8 x Ø 5,5	8 x Ø 6,6	12 x Ø 6,6

Lieferumfang: NGV-Rad inkl. Schrauben und Verschlusskappe

## NGV-Rad Technische Daten

Kennwerte NGV-Rad			NGV-Rad 160	NGV-Rad 200	NGV-Rad 250
Gewicht		kg	ca. 2,3	ca. 3,7	ca. 7,6
Massenträgheit	J <sub>R</sub>	kgcm <sup>2</sup>	74	203	644
Rollwiderstand <sup>(2)</sup>		N	65	95	165
Haftreibungskoeffizient <sup>(3)</sup>	μ		> 0,25		
Bodenschonung (entspricht der Flächenpressung des Rades)		N/mm <sup>2</sup>	8,0		
Temperaturbereich			-30°C bis +70°C, kurzzeitig bis +90°C. Bei Umgebungstemperaturen über +40°C verringern sich die Tragfähigkeit.		
Laufbelag			Blickle Besthane®		
Farbe Laufbelag			Braun		
Belagshärte			92° Shore A		
Radkörper			Grauguss		
Farbe Radkörper			Silber		
Korrosionsschutz			Radkörper lackiert		
Laufbelags Eigenschaften (lt. Belagshersteller)			Geräuscharmer Lauf, sehr geringer Rollwiderstand, hohe dynamische Belastbarkeit, bodenschonend, sehr abriebsfest, hohe Schnitt- und Weiterreißfestigkeit, spurlos, kontaktverfärbungsfrei.		

Angaben des Radherstellers Fa. Blickle

<sup>(1)</sup> Maße in mm

<sup>(2)</sup> Erfahrungswerte. Bei 4 km/h und maximaler Last.

<sup>(3)</sup> Auf geschliffener, trockener Stahlschiene sowie auf glattem, trockenem Beton.



Abtriebsdrehmomente			NGV064	NGV090	NGV110	i <sup>(1)</sup>
Nenn-Abtriebsdrehmoment <sup>(2)</sup>	T <sub>2N</sub>	Nm	44	130	210	9
			44	120	260	12
			44	110	230	15
			44	120	260	16
			44	120	260	20
			40	110	230	25
			44	120	260	32
			40	110	230	40
			18	50	120	64
Max. Abtriebsdrehmoment <sup>(2)</sup>	T <sub>2max</sub>	Nm	70	208	384	9
			70	192	416	12
			70	176	368	15
			70	192	416	16
			70	192	416	20
			64	176	368	25
			70	192	416	32
			64	176	368	40
			29	80	192	64

Abtriebsdrehmomente			NGV064	NGV090	NGV110
Not-Aus Drehmoment <sup>(3)(4)</sup>	T <sub>2Stop</sub>	Nm	80 - 88	190 - 260	380 - 500

Antriebsdrehzahlen			NGV064	NGV090	NGV110
Mittlere thermische Antriebsdrehzahl bei T <sub>2N</sub> und S1 <sup>(2)</sup>	n <sub>1N</sub>	min <sup>-1</sup>	4500	4000	3300 - 3500
Max. mechanische Antriebsdrehzahl <sup>(2)</sup>	n <sub>1Limit</sub>	min <sup>-1</sup>	7500	7000	6500

Abtriebswellenbelastungen			NGV064	NGV090	NGV110
Radialkraft für 20.000 h <sup>(5)(6)</sup>	F <sub>r 20.000 h</sub>	N	2300	4100	5150
Axialkraft für 20.000 h <sup>(5)(6)</sup>	F <sub>a 20.000 h</sub>		2850	5450	6450
Radialkraft für 30.000 h <sup>(5)(6)</sup>	F <sub>r 30.000 h</sub>		2000	3650	4550
Axialkraft für 30.000 h <sup>(5)(6)</sup>	F <sub>a 30.000 h</sub>		2500	4800	5600
Maximale Radialkraft <sup>(6)(7)</sup>	F <sub>r Stat</sub>		2700	4950	7200
Maximale Axialkraft <sup>(6)(7)</sup>	F <sub>a Stat</sub>		2850	5450	6450
Kippmoment für 20.000 h <sup>(5)(7)</sup>	M <sub>K 20.000 h</sub>	Nm	110	278	407
Kippmoment für 30.000 h <sup>(5)(7)</sup>	M <sub>K 30.000 h</sub>		96	248	360

Trägheitsmoment			NGV064	NGV090	NGV110
Massenträgheitsmoment <sup>(3)</sup>	J	kgcm <sup>2</sup>	0,066 - 0,132	0,367 - 0,667	1,416 - 2,432

<sup>(1)</sup> Übersetzungen (i=n<sub>1</sub>/n<sub>2</sub>)

<sup>(2)</sup> Applikationsspezifische Auslegung der Drehzahlen mit NCP - www.neugart.com.

<sup>(3)</sup> Die übersetzungsabhängigen Werte sind im Tec Data Finder abrufbar - www.neugart.com

<sup>(4)</sup> 1000 mal zulässig

<sup>(5)</sup> Die Angaben beziehen sich auf eine Abtriebswellendrehzahl von n<sub>2</sub>=100 min<sup>-1</sup>

<sup>(6)</sup> Bezogen auf das Ende der Abtriebswelle

<sup>(7)</sup> Abweichende (teilweise höhere) Werte bei Änderungen von T<sub>2N</sub>, F<sub>r</sub>, F<sub>a</sub>, sowie Zyklus und Lagerlebensdauer. Applikationsspezifische Auslegung mit NCP - www.neugart.com



**Sie haben noch Fragen oder benötigen weitere Informationen?**

Wir beraten Sie gerne in allen Themen rund um die Antriebstechnik.

Ihren persönlichen Ansprechpartner finden Sie unter: [www.neugart.com](http://www.neugart.com)

**Neugart GmbH**

Keltenstraße 16  
77971 Kippenheim  
Deutschland  
Phone: +49 7825 847-0  
Fax: +49 7825 847-2999  
Email: [sales@neugart.com](mailto:sales@neugart.com)  
Web: [www.neugart.com](http://www.neugart.com)

**Neugart USA Corp.**

14325 South Lakes Drive  
Charlotte, NC 28273  
USA  
Phone: +1 980 299-9800  
Fax: +1 980 299-9799  
Email: [sales@neugartusa.com](mailto:sales@neugartusa.com)  
Web: [www.neugart.com/en-us](http://www.neugart.com/en-us)

**Neugart Planetary Gearboxes (Shenyang) Co., Ltd.**

No. 152, 22nd road  
E&T Development Zone Shenyang, PC 110143  
PR China  
Phone: +86 24 2537-4959  
Fax: +86 24 2537-2552  
Email: [sales@neugart.net.cn](mailto:sales@neugart.net.cn)  
Web: [www.neugart.net.cn](http://www.neugart.net.cn)