

S700

Digitaler Servoverstärker S701x2...S724x2 (STO zweikanalig)

Betriebsanleitung



Ausgabe 11/2018
Originalbetriebsanleitung
Gültig für Hardware Revision 02.30



Befolgen Sie die Anweisungen in diesem Handbuch für eine sichere und ordnungsgemäße Verwendung des Produktes.
Bewahren Sie das Handbuch während der Produktlebenszeit auf.

Bisher erschienene Ausgaben :

Ausgabe	Bemerkung
02/2010	Produkt Brand, Speicherkarte, Typenschlüssel, Fehlermeldungen, EnDat 2.2, Multilink, Zertifikate, GOST-R, SSI Eingang X5 Clock invertiert, Posl/O-Monitor neu, TÜV-geprüfte Sicherheit, Safety Karte S1, Lüfterkarte F2, X4A/3 von XGND->STO2-Enable geändert, Halt Beispiele und Not-Halt Beispiele ins WIKI verlagert, Haltebremse überarbeitet
07/2010	neues DriveGUI Icon, Darstellung DGND-GND Brücke (Dig-I/O) geändert, Typ 6 integriert, Transport- und Lagerklassen
12/2010	Erweiterungsmodul 2CAN, Adresse, Firmenname, Typenschild, CE Zertifikat, Faxformular
06/2011	Typenschlüssel aktualisiert, Encoder Emulation über X1, BiSS-C, Rückführsysteme visulisiert, STO SIL3/PLe, Zertifikate entfernt.
09/2011	Neue Zertifikate hinzugefügt, Sicherheitskennzahlen
06/2012	Absicherung korrigiert, Erweiterungskarte FB2to1 neu, Not-Halt aktualisiert.
07/2013	Feedback - ENCVON Hinweis, FBTYPE 34, KCM Module, CE Zertifikat, formale Verbesserungen, BiSS C Renishaw, Anpassung an IEC 82079, Safety Karten S1/S2 entfernt und S3/S4 neu, Diagramm Verhalten im Fehlerfall aktualisiert
08/2013	Korrektur (S4) S2-2 Karte (SLP nicht möglich)
12/2013	Hinweise Automatischer Wiederanlauf und verstärkte Isolation, Fehlertabelle, Ausschaltverhalten bei Fehler, SSI Emulation timing, berührungssichere Spannung 40V->60V
05/2014	Warnsymbole aktualisiert, Absicherung Bremswiderstand/Zwischenkreis, Hinweise Zwischenkreiskopplung, X8Y Set mit X4A mini
07/2014	Thermosensor Anschluss korrigiert (Feedback)
12/2014	Safety Karten - Hinweis Feedback Einschränkung, Gost-R entfernt, CE Konformitätserklärung entfernt, Safety Zertifikate entfernt, HWR, Export Klassifizierung
02/2015	EAC Zertifizierung, Typenschild mit EAC Zeichen
12/2015	Kapitel Zulassungen Safety erweitert, KCM Anschluss aktualisiert, Faxformular entfernt, Bestimmungsgemäße Verwendung erweitert, berührungssichere Spannung 60V->50V, NSR 2014/35/EG, EMVR 2014/30/ER
02/2017	X6 Pin 1 korrigiert (keine 5V Ausgabe), Warnhinweise, Handhabung eigenes Kapitel, Ein-Kabel Anschluss neu, SFD3 / Hiperface DSL neu
11/2018	Stecker X1 korrigiert (Stift->Buchse), HR Tabelle aktualisiert, Layout Warnhinweise und Lesehinweis Titelseite verändert, Anforderung Fachleute aktualisiert, Wiki geändert zu KDN,

Hardware Revision (HR)

Hardware Rev.	Firmware Rev.	Export Klassifizierung	Bemerkung
00.20	2.21	AL-3A225	Nullserie
01.21	2.50 - 3.49	AL-3A225	verkürztes Gehäuse, X5, X6, X7
02.00	3.50 - 4.99	AL-3A225	Stecker X0 und X8 gespiegelte Version, EtherCAT onboard, Ladeschaltung (Parallelschaltfähigkeit)
02.10	5.18 - 5.99	AL-3A225	Speicherkarte voll nutzbar, STO zweikanalig zertifiziert, X4A kodiert an Pin 2
02.20	5.18_ND0 - 5.99_ND0	-	Neue Datenstruktur
02.30	≥ 6.00_ND0	-	SFD3/DSL Unterstützung

WINDOWS ist ein eingetragenes Warenzeichen der Microsoft Corporation

HIPERFACE ist ein eingetragenes Warenzeichen der Max Stegmann GmbH

SERCOS ist ein eingetragenes Warenzeichen des sercos[®] international e.V

EnDat ist ein eingetragenes Warenzeichen der Dr. Johannes Heidenhain GmbH

EtherCAT ist ein geschütztes Warenzeichen und patentierte Technologie, lizenziert von Beckhoff Automation GmbH

Technische Änderungen, die der Verbesserung der Geräte dienen, vorbehalten !

Alle Rechte vorbehalten. Kein Teil des Werkes darf in irgendeiner Form (Fotokopie, Mikrofilm oder in einem anderen Verfahren) ohne schriftliche Genehmigung von Kollmorgen Europe GmbH produziert oder unter Verwendung elektronischer Systeme verarbeitet, vervielfältigt oder verbreitet werden.

1	Allgemeines	
1.1	Über dieses Handbuch	7
1.2	Hinweise für die Online-Ausgabe (PDF-Format)	7
1.3	Verwendete Symbole	8
1.4	Verwendete Standards	9
1.5	Verwendete Kürzel	10
2	Sicherheit	
2.1	Das sollten Sie beachten	11
2.2	Bestimmungsgemäße Verwendung	13
2.3	Nicht bestimmungsgemäße Verwendung	14
2.4	Warnhinweise auf dem Produkt	14
3	Handhabung	
3.1	Transport	15
3.2	Verpackung	15
3.3	Lagerung	15
3.4	Außer Betrieb nehmen	16
3.5	Wartung / Reinigung	16
3.6	Demontage	16
3.7	Reparatur	17
3.8	Entsorgung	17
4	Zulassungen	
4.1	UL Konformität	18
4.2	CE Konformität	19
4.2.1	Europäische Richtlinien und Normen für den Anlagenbauer	19
4.2.2	Safety Konformität (Functional Safety) nach Maschinenrichtlinie	20
4.3	EAC Konformität	20
5	Produktidentifizierung	
5.1	Lieferumfang	21
5.2	Typenschild	21
5.3	Typenschlüssel	22
6	Technische Beschreibung	
6.1	Die digitalen Servoverstärker der Familie S700	23
6.2	Technische Daten	26
6.2.1	Nenndaten S7xx0	26
6.2.2	Nenndaten S7xx6	27
6.2.3	Ein-/Ausgänge, Hilfsspannung	28
6.2.4	Anschlussstecker	28
6.2.5	Empfohlene Anzugsmomente	28
6.2.6	Absicherung	28
6.2.7	Umgebungsbedingungen, Belüftung, Einbaulage	29
6.2.8	Leiterquerschnitte	29
6.3	Motorhaltebremse	30
6.4	LED-Display	31
6.5	Masse-System	31
6.6	Dynamisches Bremsen	31
6.7	Ein- und Ausschaltverhalten	34
6.7.1	Verhalten im Normalbetrieb	35
6.7.2	Verhalten im Fehlerfall (bei Standardeinstellung)	36
6.8	Stopp-, Not-Halt- und Not-Aus Funktionen nach EN 60204	37
6.8.1	Stopp	37
6.8.2	Not-Halt	38
6.8.3	NOT-AUS	38

	Seite
6.9	Sicherheitsfunktion STO 39
6.9.1	Sicherheitstechnische Kennzahlen 39
6.9.2	Sicherheitshinweise 40
6.9.3	Bestimmungsgemäße Verwendung STO 41
6.9.4	Nicht bestimmungsgemäße Verwendung STO 41
6.9.5	Einbauraum 41
6.9.6	Verdrahtung 41
6.9.7	Technische Daten 41
6.9.8	Anschlussbelegung 42
6.9.9	Funktionsbeschreibung 43
6.9.10	Funktionsprüfung 48
6.10	Berührungsschutz 50
6.10.1	Ableitstrom 50
6.10.2	Fehlerstromschutzschalter (FI) 50
6.10.3	Schutztrenntransformatoren 50
7	Mechanische Installation
7.1	Wichtige Hinweise 51
7.2	Leitfaden zur mechanischen Installation 51
7.3	Montage 52
7.4	Abmessungen 53
7.5	Lüfteranbau 54
8	Elektrische Installation
8.1	Wichtige Hinweise 55
8.2	Leitfaden zur elektrischen Installation 56
8.3	Verdrahtung 57
8.3.1	Schirmanschluss an der Frontplatte 58
8.3.2	Motorstecker X9 mit Schirmanschluss 58
8.3.3	Technische Daten Anschlussleitungen 59
8.4	Komponenten eines Servosystems 60
8.5	Blockschaltbild 61
8.6	Steckerbelegung 62
8.7	Anschlussplan (Übersicht) 63
8.8	Spannungsversorgung 64
8.8.1	Anschluss an unterschiedliche Versorgungsnetze 64
8.8.2	24V-Hilfsspannung (X4) 66
8.8.3	Netzanschluss (X0), dreiphasig 66
8.8.4	Netzanschluss (X0), zweiphasig ohne Neutralleiter 66
8.8.5	Netzanschluss (X0), einphasig mit Neutralleiter 67
8.9	Zwischenkreis (X8) 68
8.9.1	Zwischenkreis Topologie 69
8.9.2	Externer Bremswiderstand (X8) 70
8.9.3	Kondensatormodule KCM (X8) 70
8.10	Motorleistung und Motorhaltebremse (X9) 72
8.11	Rückführsysteme 73
8.12	Primäre und sekundäre Feedbacktypen 74
8.12.1	SFD3 (X1), Ein-Kabel Anschluss 75
8.12.2	HIPERFACE DSL (X1), Ein-Kabel Anschluss 76
8.12.3	Resolver (X2) 77
8.12.4	Sinus Encoder mit BiSS analog (X1) 78
8.12.5	Encoder mit BiSS digital (X1) 79
8.12.6	Sinus Encoder mit EnDat 2.1 (X1) 80
8.12.7	Encoder mit EnDat 2.2 (X1) 81
8.12.8	Sinus Encoder mit HIPERFACE (X1) 82
8.12.9	Sinus Encoder mit SSI (X1) 83
8.12.10	Sinus Encoder ohne Datenspur (X1) 84
8.12.11	Sinus Encoder mit Hall (X1) 85
8.12.12	Inkrementalgeber ROD (AquadB) 5V, 1,5MHz (X1) 86

	Seite
8.12.13 Inkrementalgeber ROD (AquadB) 5V, 350kHz (X1)	87
8.12.14 Inkrementalgeber ROD (AquadB) 5V, 350kHz mit Hall (X1)	88
8.12.15 Inkrementalgeber ROD (AquadB) 24V (X3)	89
8.12.16 Inkrementalgeber ROD (AquadB) 24V mit Hall (X3, X1)	90
8.12.17 SSI Absolutgeber (X1).	91
8.12.18 Hall-Geber (X1)	92
8.13 Elektronisches Getriebe, Master-Slave-Betrieb	93
8.13.1 Signalquellen	93
8.13.2 Anschluss an Schrittmotor-Steuerungen (Puls-Richtung)	94
8.13.3 Master-Slave Betrieb.	95
8.14 Encoder Emulation, Positionsausgabe.	96
8.14.1 Inkrementalgeberausgabe ROD (AquadB) (X1)	96
8.14.2 SSI-Ausgabe (X1)	97
8.15 Digitale und analoge Ein- und Ausgänge.	98
8.15.1 Analoge Eingänge (X3B).	98
8.15.2 Digitale Eingänge (X3A und X3B, X4A und X4B)	99
8.15.3 Digitale Ausgänge (X3A und X3B)	101
8.16 RS232 Schnittstelle, PC-Anschluss (X6)	102
8.17 CANopen Schnittstelle (X6)	103
8.18 EtherNet Schnittstelle (X7)	104
8.19 Speicherkarte	105
9 Inbetriebnahme	
9.1 Wichtige Hinweise	107
9.2 Inbetriebnahmesoftware	108
9.2.1 Bestimmungsgemäße Verwendung	108
9.2.2 Software-Beschreibung	108
9.2.3 Hardware-Voraussetzungen, Betriebssysteme	109
9.2.4 Installation unter WINDOWS	109
9.3 Quickstart, Schnelltest des Antriebs.	110
9.3.1 Vorbereitung	110
9.3.2 Verbinden	112
9.3.3 Wichtige Bildelemente	113
9.3.4 Setup Wizard	114
9.3.5 Service Funktionen (Tippbetrieb)	117
9.3.6 Weitere Einstellmöglichkeiten	118
9.4 Mehrachssysteme	119
9.5 Tastenbedienung und LED Display	119
9.5.1 Bedienung	120
9.5.2 Statusanzeige	120
9.5.3 Struktur des Standardmenüs	120
9.5.4 Struktur des detaillierten Menüs	121
9.6 Fehlermeldungen	122
9.7 Warnmeldungen	123
9.8 Beseitigung von Störungen	124

10 Erweiterungen

10.1	Erweiterungskarten für Schacht 1	125
10.1.1	Leitfaden zur Installation der Erweiterungskarten in Schacht 1	125
10.1.2	Erweiterungskarte -I/O-14/08-	126
10.1.3	Erweiterungskarte -PROFIBUS-	129
10.1.4	Erweiterungskarte -SERCOS-	130
10.1.5	Erweiterungskarte - DEVICENET -	132
10.1.6	Erweiterungskarte -SYNQNET-	135
10.1.7	Erweiterungskarte - FB-2to1 -	137
10.1.8	Erweiterungsmodul -2CAN-	139
10.2	Erweiterungskarten für Schacht 2	141
10.2.1	Leitfaden zur Installation der Erweiterungskarten in Schacht 2	141
10.2.2	Option "F2", geregelter Lüfter	141
10.2.3	Erweiterungskarten "Posl/O" und "Posl/O-Monitor"	142
10.3	Erweiterungskarten für Schacht 3	151
10.3.1	Leitfaden zur Installation der Erweiterungskarten in Schacht 3	151
10.3.2	Option "F2", geregelter Lüfter	151
10.3.3	Erweiterungskarte "Posl/O" und Posl/O-Monitor	151
10.3.4	Erweiterungskarte "Safety 2-2" (S4)	152
10.3.5	Erweiterungskarte "Safety 1-2" (S3)	154

11 Anhang

11.1	Glossar	157
11.2	Bestellnummern	159
11.2.1	Servoverstärker	159
11.2.2	Memory Card	159
11.2.3	Erweiterungskarten	160
11.2.4	Gegenstecker	160
11.3	Index	162

1 Allgemeines

1.1 Über dieses Handbuch

Dieses Handbuch beschreibt die digitalen Servoverstärker der Serie S701x-S724x (Standardausführung, 1.5A...24A Nennstrom). Die Typen S748x und S772x werden in gesonderten Handbüchern beschrieben.

Weitergehende Beschreibung der Funktionalität und der digitalen Anbindung an Automatisierungssysteme und unsere Applikationsschriften finden Sie auf der beiliegenden CD-ROM im Acrobat Reader-Format (Systemvoraussetzung: WINDOWS, Internet Browser, Acrobat Reader) in mehreren Sprachversionen.

Technische Daten und Maßzeichnungen von Zubehör wie Kabel, Bremswiderstände, Netzteile usw. finden Sie im Zubehörhandbuch.

Sie können die Dokumentationen (PDF) auf jedem handelsüblichen Drucker ausdrucken.

Technische Hintergrundinformationen finden Sie im "Kollmorgen Developer Network", erreichbar unter kdn.kollmorgen.com.

1.2 Hinweise für die Online-Ausgabe (PDF-Format)

Lesezeichen:

Inhaltsverzeichnis und Index sind aktive Lesezeichen.

Inhaltsverzeichnis und Index im Text:











Die Zeilen sind aktive Querverweise. Klicken Sie auf die gewünschte Zeile und die entsprechende Seite wird angezeigt.

Seitenzahlen im Text:

Seitenzahlen und Kapitelzahlen bei Querverweisen sind aktiv. Klicken Sie auf die Seitenzahl oder Kapitelzahl um zum angegebenen Ziel zu gelangen.

1.3

Verwendete Symbole

Symbol	Bedeutung
	Weist auf eine gefährliche Situation hin, die, wenn sie nicht vermieden wird, zum Tode oder zu schweren, irreversiblen Verletzungen führen wird.
	Weist auf eine gefährliche Situation hin, die, wenn sie nicht vermieden wird, zum Tode oder zu schweren, irreversiblen Verletzungen führen kann.
	Weist auf eine gefährliche Situation hin, die, wenn sie nicht vermieden wird, zu leichten Verletzungen führen kann.
	Dies ist kein Sicherheits-Symbol. Weist auf eine Situation hin, die, wenn sie nicht vermieden wird, zu Beschädigung von Sachen führen kann.
	Dies ist kein Sicherheits-Symbol. Dieses Symbol weist auf wichtige Informationen hin.
	Warnung vor einer Gefahr (allgemein). Die Art der Gefahr wird durch den nebenstehenden Warntext spezifiziert.
	Warnung vor gefährlicher elektrischer Spannung und deren Wirkung.
	Warnung vor Gefahren durch heißer Oberfläche.
	Warnung vor Gefahren durch hängenden Lasten.
	Warnung vor Gefahren durch automatischem Anlauf.

1.4 Verwendete Standards

Standard	Inhalt
EN 4762	Zylinderschrauben mit Innensechskant
EN 12100	Sicherheit von Maschinen
EN 13849	Sicherheitsbezogene Teile von Steuerungen
EN 60085	Thermische Bewertung und Bezeichnung von elektrischer Isolation
EN 60204	Sicherheit und elektrische Ausrüstung von Maschinen
EN 60364	Errichten von Niederspannungsanlagen
EN 60439	Niederspannungs-Schaltgerätekombinationen
EN 60529	Schutzarten durch Gehäuse (IP-Code)
EN 60664	Isolationskoordination für elektr. Betriebsmittel in Niederspannungsanlagen
EN 60721	Klassifizierung von Umweltbedingungen
EN 61000	Elektromagnetische Verträglichkeit (EMV)
EN 61131	Speicherprogrammierbare Steuerungen
EN 61491	Elektrische Ausrüstung von Industriemaschinen - Serielle Datenverbindung für Echtzeit-Kommunikation zwischen Steuerungen und Antrieben
EN 61508	Funktionale Sicherheit sicherheitsbezogener elektrischer/elektronischer/programmierbarer elektronischer Systeme
EN 61800	Elektrische Leistungsantriebssysteme mit einstellbarer Drehzahl
EN 62061	Funktionale Sicherheit sicherheitsbezogener elektrischer/elektronischer/programmierbarer elektronischer Systeme
EN 82079	Erstellen von Gebrauchsanleitungen - Gliederung, Inhalt und Darstellung
UL 840	UL Standard for Safety for Insulation Coordination
UL 508C	UL Standard for Safety Power Conversion Equipment

EN European Standard

UL Underwriters Laboratories

1.5

Verwendete Kürzel

Kürzel	Bedeutung
AGND	Analoge Masse
xAF	Sicherung, x Ampere, schnell
xAM	Sicherung, x Ampere, mittelträge
xAT	Sicherung, x Ampere, träge
BTB/RTO	Betriebsbereit
CAN	Feldbus (CANopen)
CE	Communauté Européenne
CLK	Clock (Taktsignal)
COM	Serielle Schnittstelle eines Personal Computers
DGND	Masse (24V und digitale I/O)
Disk	Magnetspeicher (Diskette, Festplatte)
EEPROM	Elektrisch löschbarer Festspeicher
EMI	Elektromagnetische Interferenz
EMV	Elektromagnetische Verträglichkeit
ESD	Entladung statischer Elektrizität
F-SMA	Stecker für Lichtwellenleiter gem. IEC 60874-2
IGBT	Insulated Gate Bipolar Transistor
INC	Incremental Interface
KDN	Kollmorgen Developer Network
LED	Leuchtdiode
MB	Megabyte
NI	Nullimpuls
PC	Personal Computer
PELV	Schutzkleinspannung
PL	Performance Level
PWM	Pulsweitenmodulation
RAM	Flüchtiger Speicher
$R_{\text{Brems}} / R_{\text{B}}$	Bremswiderstand (früher R_{Ballast})
RBext	Externer Bremswiderstand
RBint	Interner Bremswiderstand
RES	Resolver
ROD	"A quad B"-Encoder, Inkrementalgeber
SDI	Sichere Richtung
SIL	Safety Integrity Level
SIL CL	Safety Integrity Level Claim Limit
SLI	Sicheres Schrittmaß
SLP	Sichere absolute Position
SLS	Sicher begrenzte Geschwindigkeit
SOS	Sicherer Stillstand
SPS	Speicherprogrammierbare Steuerung
SS1	Sicheres Stillsetzen
SS2	Sicherer Betriebshalt
SSI	Synchron-Seriell-Interface
SSR	Sicherer Geschwindigkeitsbereich
STO	Sicher abgeschaltetes Moment (ehemals Anlaufsperr AS)
V AC	Wechselspannung
V DC	Gleichspannung
VDE	Verband Deutscher Elektrotechniker

2 Sicherheit

Dieses Kapitel hilft Ihnen, Gefährdungen für Personen und Sachen zu erkennen und zu vermeiden.

2.1 Das sollten Sie beachten

Dokumentation lesen

Lesen Sie vor der Montage und Inbetriebnahme die vorliegende Dokumentation. Falsches Handhaben des Servoverstärkers kann zu Personen- oder Sachschäden führen. Der Betreiber muss daher sicherstellen, dass alle mit Arbeiten am S700 betrauten Personen das Handbuch gelesen und verstanden haben und dass die Sicherheitshinweise in diesem Handbuch beachtet werden.

Risikobeurteilung erstellen

Der Maschinenhersteller muss eine Risikobeurteilung für die Maschine erstellen und geeignete Maßnahmen treffen, dass unvorhergesehene Bewegungen nicht zu Schäden an Personen oder Sachen führen können. Aus der Risikobeurteilung leiten sich eventuell auch zusätzliche Anforderungen an das Fachpersonal ab.

Fachpersonal erforderlich

Für Arbeiten wie Transport, Installation, Inbetriebnahme und Instandhaltung darf nur qualifiziertes Personal eingesetzt werden. Qualifiziertes Personal sind Personen, die mit Transport, Installation, Inbetriebnahme von elektrischen Antrieben vertraut sind.

- Transport, Lagerung, Auspacken: nur durch Personal mit Kenntnissen in der Behandlung elektrostatisch gefährdeter Bauelemente.
- Mechanische Installation: nur durch Personal mit Kenntnissen in mechanischen Arbeiten.
- Elektrische Installation: nur durch Personal mit Kenntnissen in elektrotechnischen Arbeiten.
- Inbetriebnahme: nur durch Fachleute mit weitreichenden Kenntnissen in den Bereichen Elektrotechnik und Antriebstechnik.

Das Fachpersonal muss ebenfalls ISO 12100 / IEC 60364 / IEC 60664 und nationale Unfallverhütungsvorschriften kennen und beachten.

Hardware Revision prüfen

Prüfen Sie die Hardware Revisions-Nummer (siehe Typenschild). Diese Nummer muss mit den Angaben auf der Titelseite dieses Handbuchs übereinstimmen.

Wenn die Nummern nicht übereinstimmen, besuchen Sie das Dateiarchiv (<http://www.wiki-kollmorgen.eu>). Im Download Bereich finden Sie alle Handbuchversionen mit Bezug zur Hardware Revisions-Nummer.

Technische Daten beachten

Halten Sie die technischen Daten und die Angaben zu den Anschlussbedingungen (Typenschild und Dokumentation) ein. Wenn zulässige Spannungswerte oder Stromwerte überschritten werden, können die Servoverstärker geschädigt werden. Ein ungeeigneter Motor oder fehlerhafte Verdrahtung beschädigen die Systemkomponenten. Prüfen Sie die Kombination aus Verstärker und Motor. Gleichen Sie die Nennspannung und den Nennstrom der Komponenten ab.

Elektrostatisch empfindliche Bauteile

Die Servoverstärker enthalten elektrostatisch gefährdete Bauelemente, die durch unsachgemäße Behandlung beschädigt werden können. Entladen Sie Ihren Körper, bevor Sie den Servoverstärker berühren. Vermeiden Sie den Kontakt mit hochisolierenden Stoffen (Kunstfaser, Kunststofffolien etc.). Legen Sie den Servoverstärker auf eine leitfähige Unterlage.



Automatischer Wiederanlauf

Der Antrieb kann abhängig von der Parametereinstellung nach dem Einschalten der Netzspannung, bei Spannungseinbrüchen oder Unterbrechungen automatisch anlaufen. Es besteht die Gefahr von tödlichen oder schweren Verletzungen für Personen, die in der Maschine arbeiten. Wenn der Parameter **AENA** auf 1 gesetzt ist, warnen Sie an der Maschine mit einem Warnschild (Warnung: Automatischer Wiederanlauf nach Einschalten!) und stellen Sie sicher, dass ein Einschalten der Netzspannung nicht möglich ist, während sich Personen im gefährdeten Bereich der Maschine aufhalten. Wenn Sie einen Unterspannungsschutz benutzen, beachten Sie Kapitel 7.5 der EN60204-1:2006.



Heiße Oberfläche

Während des Betriebes können Servoverstärker heiße Oberflächen besitzen. Die Oberflächentemperatur kann 80°C überschreiten. Gefahr leichter Verbrennungen! Messen Sie die Temperatur und warten Sie, bis der Servoverstärker auf 40°C abgekühlt ist, bevor Sie ihn berühren.



Erdung

Stellen Sie die ordnungsgemäße Erdung des Servoverstärkers mit der PE-Schiene im Schaltschrank als Bezugspotential sicher. Ohne niederohmige Erdung ist keine personelle Sicherheit gewährleistet und es besteht Lebensgefahr durch elektrischen Schlag.

Ableitstrom

Da der Ableitstrom zu PE mehr als 3,5 mA beträgt, muss in Übereinstimmung mit der Norm EN61800-5-1 der PE-Anschluss entweder doppelt ausgeführt oder ein Anschlusskabel mit einem Querschnitt von >10 mm² verwendet werden. Abweichende Maßnahmen sind in Übereinstimmung mit regionalen Vorschriften möglich.



Hohe Spannungen

Die Geräte erzeugen hohe Spannungen bis zu 900 V. Während des Betriebes können Servoverstärker ihrer Schutzart entsprechend spannungsführende, blanke Teile besitzen. Kondensatoren im Servoverstärker führen bis zu acht Minuten nach Abschalten der Versorgungsspannungen gefährliche Spannungen. Es besteht die Gefahr von Tod oder schweren gesundheitlichen Schäden beim Berühren freiliegender Kontakte. Halten Sie während des Betriebs der Geräte den Schaltschrank und alle Abdeckungen geschlossen. Das Berühren der eingeschalteten Geräte ist nur während der Inbetriebnahme durch qualifiziertes Fachpersonal zulässig.

In ungünstigen Fällen können beim Trennen von Verbindungen Lichtbögen entstehen, da die eingebauten Kondensatoren auch nach Abschalten der Versorgungsspannungen gefährliche Spannungen führen. Verbrennungsgefahr und Gefahr der Erblindung. Lösen Sie die elektrischen Anschlüsse der Servoverstärker nie unter Spannung. Warten Sie nach dem Freischalten der Servoverstärker mindestens acht Minuten, bevor Sie spannungsführende Geräteteile (z.B. Kontakte) berühren oder Anschlüsse lösen. Messen Sie zur Sicherheit die Spannung im Zwischenkreis und warten Sie, bis die Spannung unter 50V abgesunken ist.

Verstärkte Isolierung

Im Motor eingebaute Temperaturfühler, Motorhaltebremsen und Rückführsysteme müssen mit einer verstärkten Isolierung (gem. EN 61800-5-1) gegenüber Systemkomponenten mit Leistungsspannung versehen sein, entsprechend der geforderten Prüfspannung der Applikation. Alle Kollmorgen Komponenten entsprechen diesen Anforderungen.

Geräte nicht verändern

Veränderung an den Servoverstärker ohne Erlaubnis des Herstellers sind nicht zulässig. Öffnen der Geräte bedeutet Verlust der Gewährleistung und alle Zertifikate der Geräte verlieren ihre Gültigkeit. Am Gehäuse sind Warnsymbole angebracht. Beschädigte Warnsymbole müssen sofort ersetzt werden.

2.2 Bestimmungsgemäße Verwendung

Die Servoverstärker werden als Sicherheitsbauteile in elektrische Anlagen oder Maschinen eingebaut und dürfen nur als integrierte Komponenten der Anlage in Betrieb genommen werden.

Der Maschinenhersteller muss eine Risikobeurteilung für die Maschine erstellen und geeignete Maßnahmen treffen, dass unvorhergesehene Bewegungen nicht zu Schäden an Personen oder Sachen führen können.

Bei Einsatz der Servoverstärker im Wohnbereich, in Geschäfts- und Gewerbebereichen sowie Kleinbetrieben müssen Sie zusätzliche Filtermaßnahmen treffen.

Einbau und Verdrahtung

Sie dürfen die Servoverstärker **nur** im geschlossenen Schaltschrank unter Berücksichtigung der auf Seite 29 definierten Umgebungsbedingungen betreiben. Um die Schaltschranktemperatur unter 40°C zu halten, kann Belüftung oder Kühlung erforderlich sein.

Verwenden Sie nur Kupferleitungen zur Verdrahtung. Die Leiterquerschnitte ergeben sich aus der Norm EN 60204 (bzw. Tabelle 310-16 der NEC 60°C oder 75°C Spalte für AWG Querschnitte).

Spannungsversorgung

S7xx0 : Die Servoverstärker der Serie S7xx0 (Überspannungskategorie III gem. EN 61800-5-1) können direkt an dreiphasigen, geerdeten Industrienetzen (TN-Netz, TT-Netz mit geerdetem Sternpunkt, max. 42kA symmetrischer Nennstrom) bei 208V_{-10%}, 230V, 240V, 400V oder 480V^{+10%} angeschlossen werden.

S7xx6 : Die Servoverstärker der Serie S7xx0 (Überspannungskategorie III gem. EN 61800-5-1) können direkt an einphasigen oder dreiphasigen, geerdeten Industrienetzen (TN-Netz, TT-Netz mit geerdetem Sternpunkt, max. 42kA symmetrischer Nennstrom) bei 110V_{-10%} bis 230V^{+10%} angeschlossen werden.

Periodische Überspannungen zwischen Außenleitern (L1, L2, L3) und Gehäuse des Servoverstärkers dürfen 1000V (Amplitude) nicht überschreiten.

Gemäß EN 61800 dürfen Spannungsspitzen (< 50µs) zwischen den Außenleitern 1000V nicht überschreiten. Spannungsspitzen (< 50µs) zwischen Außenleitern und Gehäuse dürfen 2000V nicht überschreiten.

Mit Gleichstrom versorgte Antriebe in Einzel- und Gruppeninstallationen

Der S700 wurde weder von Kollmorgen, UL noch dem TÜV für den Ersatz der AC Netzversorgung durch eine DC Versorgung untersucht - weder für Einzel- noch für Gruppeninstallation.

DC Einspeisungen müssen in Bezug auf verzweigte Stromkreise*, Drahtquerschnitt, Nennspannung der Leitung, Absicherung, Spannungsfestigkeit des Systems, Überspannung und Eingangsströme** vom Benutzer überprüft und bewertet werden.

Im Falle von DC versorgten Antrieben ist der eingebauten EMV-Filter wirkungslos. Der Benutzer ist dafür verantwortlich, die leitungsgebundenen Emissionen und die Immunität des Antriebs innerhalb der geforderten Grenzwerte zu halten.

* Besondere Sorgfalt ist notwendig bei verzweigten Stromkreisen mit Antrieben unterschiedlicher Stromstärken, um zu verhindern, dass die kleineren Servoverstärker als "Sicherung" arbeiten und nicht die vorgesehene Stromkreis-Sicherung.

** Die Gleichstromquelle muss den Einschaltstrom während das Hochfahrens begrenzen. Bei der Verdrahtung der Gleichstromquelle muss die Polarität beachtet werden. Falsche Polarität des Gleichstroms beschädigt den Antrieb und führt zum Verlust der Garantie.

Motoren

Die Servoverstärker der Familie S700 sind **ausschließlich** dazu bestimmt, geeignete bürstenlose Synchron-Servomotoren, Asynchronmotoren oder Gleichstrommotoren drehmoment-, drehzahl- und/oder lagegeregelt anzutreiben.

Die Nennspannung der Motoren muss höher oder mindestens gleich der vom Servoverstärker gelieferten Zwischenkreisspannung dividiert durch $\sqrt{2}$ sein ($U_{nMotor} \geq U_{DC}/\sqrt{2}$).

Funktionale Sicherheit

Bei Verwendung der Sicherheitsfunktion STO beachten Sie die speziellen Vorgaben für die bestimmungsgemäße Verwendung auf S.41.

SIL3/PLe wird bei zweikanaligem Ansteuern der Eingänge STO1-ENABLE und STO2-ENABLE nur erreicht, wenn das sichere Schalten der Impulssperre periodisch getestet wird. Siehe hierzu S. 49.

Bei Verwendung der Safety Karte S1-2 (S3) bzw S2-2 (S4) beachten Sie die Bedienungsanleitungen der Sicherheitskarten.

2.3**Nicht bestimmungsgemäße Verwendung**

Eine andere Verwendung als in Kapitel 2.2 beschrieben ist nicht bestimmungsgemäß und kann zu Schäden bei Personen, Gerät oder Sachen führen.

Der Betrieb des Servoverstärkers in folgenden Umgebungen ist verboten:



- explosionsgefährdete Bereiche und Umgebungen mit ätzenden und/oder elektrisch leitenden Säuren, Laugen, Ölen, Dämpfen, Stäuben
- direkt an ungeerdeten oder unsymmetrisch geerdeten Netzen mit $U_N > 240V$
- auf Schiffen oder in Off-Shore Anlagen

Der bestimmungsgemäße Betrieb des Servoverstärkers ist untersagt, wenn die Maschine, in die er eingebaut wurde,

- nicht den Bestimmungen der EG Maschinenrichtlinie entspricht
- nicht die Bestimmung der EMV-Richtlinie erfüllt
- nicht die Bestimmung der Niederspannungs-Richtlinie erfüllt

Die Ansteuerung von Haltebremsen durch den S700 alleine darf nicht in Anwendungen verwendet werden, wo mit der Bremse die funktionale Sicherheit gewährleistet werden soll.

2.4**Warnhinweise auf dem Produkt**

S701...712	S724
	
Gefährliche Restspannung! Nach Abschalten 5 Minuten warten!	Gefährliche Restspannung! Nach Abschalten 8 Minuten warten!

ACHTUNG

Beschädigte Warnsymbole müssen sofort ersetzt werden.

3 Handhabung

3.1 Transport

- Transport nur in der recyclebaren Original-Verpackung durch qualifiziertes Personal
- Vermeiden Sie harte Stöße
- Transport Temperatur -25...+70°C, max. 20K/Stunde schwankend, Klasse 2K3 gem. EN61800-2, EN 60721-3-1
- Transport Luftfeuchtigkeit relative Feuchte max. 95% nicht kondensierend, Klasse 2K3 gem. EN61800-2, EN 60721-3-1
- Überprüfen Sie bei beschädigter Verpackung das Gerät auf sichtbare Schäden. Informieren Sie den Transporteur und gegebenenfalls den Hersteller.

ACHTUNG

Die Servoverstärker enthalten elektrostatisch gefährdete Bauelemente, die durch unsachgemäße Behandlung beschädigt werden können. Entladen Sie Ihren Körper, bevor Sie den Servoverstärker direkt berühren. Vermeiden Sie den Kontakt mit hochisolierenden Stoffen (Kunstfaser, Kunststofffolien etc.).
Legen Sie den Servoverstärker auf eine leitfähige Unterlage.

3.2 Verpackung

- Recyclebarer Karton mit Einlagen
- Maße: S701...S712 (HxBxT) 125x415x350 mm
S724 (HxBxT) 155x415x350 mm
- Kennzeichnung: Geräte-Typenschild außen am Karton

3.3 Lagerung

- Lagerung nur in der recyclebaren Originalverpackung des Herstellers
- Max. Stapelhöhe 8 Kartons
- Lagertemperatur -25...+55°C, max. 20K/Stunde schwankend, Klasse 1K4 gem. EN61800-2, EN 60721-3-1
- Luftfeuchtigkeit rel. Feuchte 5...95% nicht kondensierend, Klasse 1K3 gem. EN61800-2, EN 60721-3-1
- Lagerdauer < 1 Jahr ohne Einschränkung
Lagerdauer > 1 Jahr: Kondensatoren müssen vor der Inbetriebnahme des Servoverstärkers neu **formiert** werden. Lösen Sie alle elektrischen Anschlüsse. Speisen Sie den S700 etwa 30 min einphasig mit max. 240V AC an den Klemmen L1 und L2.

3.4 Außer Betrieb nehmen

ACHTUNG

Nur Fachpersonal mit Kenntnissen im Bereich der Elektrotechnik darf Systemkomponenten außer Betrieb nehmen.

GEFAHR: Tödliche Spannung! Es besteht die Gefahr von schweren oder tödlichen Verletzungen durch elektrischen Schlag oder Lichtbogenbildung.

- Schalten Sie den Hauptschalter des Schaltschranks aus.
- Sichern Sie das System gegen Wiedereinschalten.
- Blockieren Sie den Hauptschalter .
- Warten Sie mindestens 8 Minuten nach Abschalten der Spannung.

3.5 Wartung / Reinigung

Das Gerät ist wartungsfrei. Wenn das Gerät geöffnet wird, erlischt die Garantie. Das Innere des Geräts kann nur vom Hersteller gereinigt werden.

ACHTUNG

Das Gerät nicht in Flüssigkeiten tauchen oder besprühen. Vermeiden Sie, dass Flüssigkeit in das Gerät eindringt.

So reinigen Sie das Gerät von außen:

1. Nehmen Sie den Servoverstärker außer Betrieb (siehe Kapitel 3.4).
2. Gehäuse: Mit Isopropanol oder einer ähnlichen Reinigungslösung reinigen.

VORSICHT : Leicht Entflammbar!

Gefahr von Verletzung durch Verpuffung und Feuer.

- Beachten Sie die Sicherheitshinweise auf der Verpackung des Reinigungsmittels.
- Warten Sie nach der Reinigung mindestens 30 Minuten, bevor Sie den Servoverstärker wieder in Betrieb nehmen.

3. Schutzgitter am Lüfter: Mit einer trockenen Bürste reinigen.

3.6 Demontage

ACHTUNG

Nur Fachpersonal mit Kenntnissen im Bereich der Elektrotechnik darf Systemkomponenten demontieren.

1. Nehmen Sie den Servoverstärker außer Betrieb (siehe Kapitel 3.4).
2. Prüfen Sie die Temperatur.

VORSICHT: Hohe Temperatur! Gefahr leichter Verbrennungen.

Im Betrieb kann der Kühlkörper Temperaturen über 80 °C erreichen. Bevor Sie den Servoverstärker berühren, messen Sie die Temperatur und warten Sie, bis der Verstärker auf unter 40 °C abgekühlt ist.

3. Entfernen Sie die Stecker. Trennen Sie den PE Anschluss zuletzt.
4. Ausbauen: Lösen Sie alle Befestigungsschrauben und entfernen Sie das Gerät.

3.7 Reparatur

ACHTUNG

Nur Fachpersonal mit Kenntnissen im Bereich der Elektrotechnik darf Systemkomponenten austauschen.

VORSICHT: Unerwarteter Anlauf! Bei der Durchführung von Austauscharbeiten kann es zur Kombination von Gefährdungen und multiplen Folgen kommen.

- Arbeiten sind nur unter Beachtung der Vorschriften für Arbeitssicherheit, durch geschultes Personal und mit Benutzung der jeweils vorgeschriebenen persönlichen Schutzausrüstung zulässig.

Austausch Servoverstärker

Nur der Hersteller kann den Servoverstärker reparieren. Öffnen des Servoverstärkers bedeutet Verlust der Gewährleistung.

1. Nehmen Sie den Servoverstärker außer Betrieb (siehe Kapitel 3.4).
2. Demontieren Sie den Servoverstärker (siehe Kapitel 3.6).
3. Setzen Sie sich mit Kollmorgen in Verbindung und klären Sie die logistische Abwicklung. Schicken Sie das Gerät an die von Kollmorgen angegebene Adresse.
4. Installieren Sie ein neues Gerät wie in diesem Handbuch beschrieben.
5. Nehmen Sie den Servoverstärker in Betrieb, wie in diesem Handbuch beschrieben.

Austausch sonstiger Teile des Antriebssystems

Wenn Teile des Antriebssystems ausgetauscht werden müssen (zum Beispiel Kabel), gehen Sie wie folgt vor:

1. Nehmen Sie den Servoverstärker außer Betrieb (siehe Kapitel 3.4).
2. Tauschen Sie die Teile aus.
3. Prüfen Sie alle Steckverbindungen auf korrekten Sitz.
4. Nehmen Sie den Servoverstärker in Betrieb, wie in diesem Handbuch beschrieben.

3.8 Entsorgung

ACHTUNG

Für die fachgerechte Entsorgung des Gerätes wenden Sie sich an einen zertifizierten Elektronikschrottverwerter.

Gemäß der WEEE-2012/19/EG-Richtlinien nehmen wir Altgeräte und Zubehör zur fachgerechten Entsorgung zurück, sofern die Transportkosten vom Absender übernommen werden.

Nehmen Sie dann den Servoverstärker wie in Kapitel 3.4 beschrieben außer Betrieb und demontieren Sie ihn wie in Kapitel 3.6 beschrieben.

Setzen Sie sich mit Kollmorgen in Verbindung und klären Sie die logistische Abwicklung. Schicken Sie das Gerät an die von Kollmorgen angegebene Adresse.

4 Zulassungen

Zertifikate (CE, funktionale Sicherheit) finden Sie im Download Bereich des "[Dateiarchiv](#)".

4.1 UL Konformität

Die Servoverstärker der Serie S7xx0 sind unter der UL File Nummer **E217428** gelistet. Die Servoverstärker der Serie S7xx6 sind **nicht** UL gelistet.

UL-zertifizierte Servoverstärker (Underwriters Laboratories Inc.) stimmen mit den entsprechenden amerikanischen Brandvorschriften (UL 840 und UL 508C) überein. Die UL-Zertifizierung bezieht sich allein auf die konstruktive mechanische und elektrische Baucharakteristik des Gerätes. Die UL-Vorschriften legen u.a. die technischen Mindestanforderungen an elektrische Geräte fest, um gegen mögliche Brandgefahren vorzubeugen, die von elektrisch betriebenen Geräten ausgehen können. Die technische Übereinstimmung mit den amerikanischen Brandvorschriften wird von einem unabhängigen UL-Inspektor durch die Typenprüfung und regelmäßigen Kontrollprüfungen auf Konformität überprüft. Der Kunde hat bis auf die in der Dokumentation zu beachtenden Installations- und Sicherheitshinweise keinerlei andere Punkte zu beachten, die im direktem Zusammenhang mit der UL-Geräte-zertifizierung stehen.

UL 508C: Die UL 508C beschreibt die konstruktive Einhaltung von Mindestanforderungen an elektrisch betriebene Leistungswandler wie Frequenzumrichter und Servoverstärker, die das Risiko einer Brandentwicklung durch diese Geräte verhindern sollen.

UL 840: Die UL 840 beschreibt die konstruktive Einhaltung der Luft- und Kriechstrecken von elektrischen Geräten und Leiterplatten.

UL Markings

- Use 60°C or 75°C copper wire only for every model of this section.
- Use Class 1 wire only.
- Tightening torque for field wiring terminals:
X0, X8, X9: 0.7 - 0.8Nm (6.20 to 7.08 lbf in)
- Use in a pollution degree 2 environment.
- These devices provide solid state motor overload protection at 130% of full load current.
- Integral solid state short circuit protection does not provide branch circuit protection. Branch circuit protection must be provided in accordance with the National Electrical Code and any additional local codes.
- These devices are not provided with motor over-temperature sensing.
- Suitable for use on a circuit capable of delivering not more than 42kA rms symmetrical amperes for a max. voltage of 480 Vac.
- Supply circuit protection:

Model	Fuse class	Rating	Max. Fuse Rating
S7010	RK5, CC, J, T	600VAC 200kA	6A (Time-Delay)
S7030	RK5, CC, J, T	600VAC 200kA	6A (Time-Delay)
S7060	RK5, CC, J, T	600VAC 200kA	10A (Time-Delay)
S7120	RK5, CC, J, T	600VAC 200kA	15A (Time-Delay)
S7240	RK5, CC, J, T	600VAC 200kA	30A (Time-Delay)

- The drives may be connected together via the "common bus" (DC bus link) based on the instructions on p. 68ff. The devices may also be grouped from the AC input side based on the max. input fuse (e.g. 3 pcs. S7010 with one common 6A fuse in line).

4.2 CE Konformität

Die Servoverstärker wurden in einem definierten Aufbau mit den in dieser Dokumentation beschriebenen Systemkomponenten in einem autorisierten Prüflabor geprüft. Abweichungen von in der Dokumentation beschriebenen Aufbau und Installation bedeuten, dass Sie selbst neue Messungen veranlassen müssen, um der Gesetzeslage zu entsprechen.

Kollmorgen erklärt die Konformität der Produkte S701, S703, S706, S712, S724 mit folgenden einschlägigen Bestimmungen:

- EG-Richtlinie 2006/42/EG, Richtlinie für Maschinen
- EG-Richtlinie 2014/30/EG, Elektromagnetische Verträglichkeit
- EG-Richtlinie 2014/35/EG, Niederspannungsrichtlinie

In Bezug auf die Störfestigkeit erfüllt der Servoverstärker die Anforderung an die Kategorie "zweite Umgebung" (Industrienumgebung).

Für den Bereich der Störaussendung erfüllt der Servoverstärker die Anforderung an ein Produkt der Kategorie C2 (Länge Motorleitung $\leq 10\text{m}$). Ab einer Motorleitungslänge von 10m erfüllt der Servoverstärker die Anforderung an die Kategorie C3.

ACHTUNG

In einer Wohnumgebung kann dieses Produkt hochfrequente Störungen verursachen, die Entstörmaßnahmen wie externe EMV Filter erforderlich machen können.

4.2.1 Europäische Richtlinien und Normen für den Anlagenbauer

Servoverstärker sind Sicherheitsbauteile, die zum Einbau in elektrische Anlagen oder Maschinen im Industriebereich bestimmt sind. Bei Einbau in Maschinen oder Anlagen ist die Aufnahme des bestimmungsgemäßen Betriebes des Servoverstärkers solange untersagt, bis festgestellt wurde, dass die Maschine oder Anlage den Bestimmungen der

- EG-Maschinenrichtlinie (2006/42/EG) und
- EG-EMV-Richtlinie (2014/30/EG) und
- EG-Niederspannungsrichtlinie (2014/35/EG) entspricht.

Normen zur Einhaltung der EG-Maschinenrichtlinie (2006/42/EG)

EN 60204-1 (Sicherheit und elektrische Ausrüstung von Maschinen)
EN 12100 (Sicherheit von Maschinen)

ACHTUNG

Der Maschinenhersteller muss eine Risikobeurteilung für die Maschine erstellen und geeignete Maßnahmen treffen, dass unvorhergesehene Bewegungen nicht zu Schäden an Personen oder Sachen führen können.

Der Maschinen- / Anlagenhersteller muss prüfen, ob bei seiner Maschine/ Anlage noch weitere als die hier genannten Normen oder Richtlinien anzuwenden sind.

Normen zur Einhaltung der EG-Niederspannungsrichtlinie (2014/35/EG)

EN 60204-1 (Sicherheit und elektrische Ausrüstung von Maschinen)
EN 60439-1 (Niederspannungs-Schaltgerätekombinationen)

Normen zur Einhaltung der EG-EMV-Richtlinie (2014/30/EG)

EN 61000-6-1 / 2 (Störfestigkeit im Wohn- oder Industriebereich)
EN 61000-6-3 / 4 (Störaussendung im Wohn- oder Industriebereich)

Die Einhaltung der durch die EMV-Gesetzgebung geforderten Grenzwerte der Anlage oder Maschine liegt in der Verantwortung des Herstellers der Anlage oder Maschine. Hinweise für die EMV-gerechte Installation (wie Schirmung, Erdung, Handhabung von Steckern und Verlegung der Leitungen) finden Sie in dieser Dokumentation.

Die Konformität des Servosystems zu den hier genannten Normen können wir nur garantieren, wenn von uns gelieferte Komponenten (Motor, Leitungen, Drosseln usw.) verwendet werden.

4.2.2 Safety Konformität (Functional Safety) nach Maschinenrichtlinie

Safe Torque Off

Der Servoverstärker S700 bietet eine zweikanalige, funktional sichere STO Funktion (**Safe Torque Off**). Die Funktion sperrt die Zündimpulse der Endstufentransistoren (Impulssperre).

Das Schaltungskonzept wurde vom TÜV geprüft und abschließend beurteilt. Das Schaltungskonzept zur Realisierung der Sicherheitsfunktion "Safe Torque OFF" in den Servoverstärkern der Baureihe S700 ist demnach geeignet, die Anforderungen an SIL CL 3 gemäß EN 62061 und PLe gem. EN 13849-1 zu erfüllen.

Die Teilsysteme (Servoverstärker) sind durch die Kenngrößen SIL CL, PFH_D und T_M sicherheitstechnisch vollständig beschrieben.

Einheit	Betriebsart	EN 13849-1	EN 62061	PFH _D [1/h]	T _M [Jahr]
STO1/2-Enable	einkanalig	PLd, Kat 3	SIL CL 2	7,05E-08	20
STO1-Enable+ STO2-Enable	zweikanalig	PLd, Kat 3	SIL CL 2	7,05E-08	20
STO1-Enable+ STO2-Enable+ STO-Status	zweikanalig mit Rückführung	PLe, Kat 4	SIL CL 3	1,04E-09	20

SIL2 / PLd Lösungen sind mit einfachen Sicherheitsschaltgeräten möglich.
Für eine SIL3 / PLe Lösung wird eine Sicherheitssteuerung benötigt.

Erweiterungskarte "Safety 2-2" (S4)

Diese Erweiterungskarte (Basisversion) beinhaltet verschiedene Sicherheitsfunktionen für einen sicheren Betrieb von Antriebsachsen. Alle Funktionen erfüllen die Sicherheitsanforderungen **SILCL2** gemäß EN 62061 bzw. Performance Level **PLd** gemäß EN 13849-1. Die funktionale Sicherheit ist TÜV geprüft und zertifiziert. Die Sicherheitskennzahlen finden Sie in der Betriebsanleitung der Erweiterungskarte.

Erweiterungskarte "Safety 1-2" (S3)

Diese Erweiterungskarte (Vollversion) beinhaltet verschiedene Sicherheitsfunktionen für einen sicheren Betrieb von Antriebsachsen. Alle Funktionen erfüllen die Sicherheitsanforderungen **SILCL3** gemäß EN 62061 bzw. Performance Level **PLe** gemäß EN 13849-1. Die funktionale Sicherheit ist TÜV geprüft und zertifiziert. Die Sicherheitskennzahlen finden Sie in der Betriebsanleitung der Erweiterungskarte.

4.3 EAC Konformität

EAC ist die Abkürzung für Eurasian Conformity (= Eurasische Konformität). Das Zeichen wird in den Staaten der Eurasischen Zollunion (Russland/Belarus/Kasachstan) verwendet

Kollmorgen bestätigt, dass der S700 allen notwendigen Konformitätsverfahren in einem der Mitgliedsstaaten der Eurasischen Zollunion unterzogen wurde und dass der S700 allen in den Staaten der Eurasischen Zollunion vorgeschriebenen technischen Anforderungen entspricht:

- Niederspannungsanlagen (TP TC 020/2011)
- Elektromagnetische Verträglichkeit (TP TC 004/2011)

Vertreter vor Ort:

Intelisys LLC. , Bakuninskaya Str. d 14, Building 1, RU-105005 Moskau

5 Produktidentifizierung

5.1 Lieferumfang

Wenn Sie Verstärker aus der Serie S700 bei uns bestellen (Bestellnummern ⇒ S.159), erhalten Sie:

- Servoverstärker S700
- Safety Guide S700
- Bedienungsanleitung Safety Erweiterungskarte Sx (bei eingebauter Safety Karte)
- Online-Dokumentation und Inbetriebnahmesoftware auf CD-ROM
- Gegenstecker X0, X3A, X3B, X4A, X4B, X8

INFO

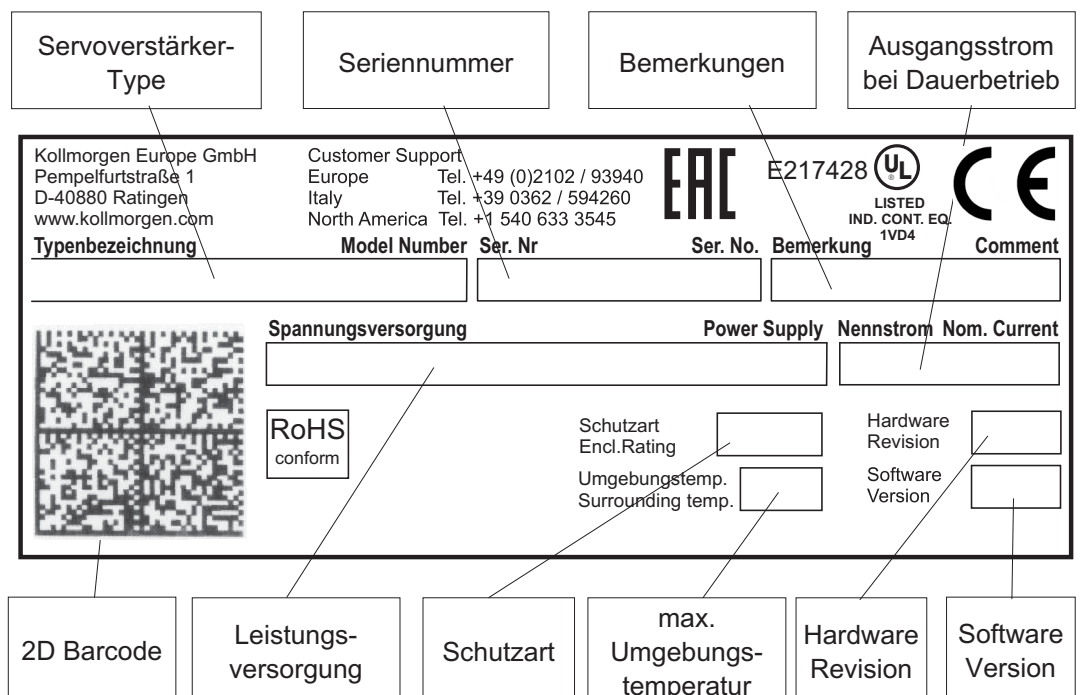
Die SubD-Gegenstecker und der Motorstecker gehören nicht zum Lieferumfang!

Zubehör : (muss zusätzlich bestellt werden, wenn benötigt; Beschreibung siehe Zubehörhandbuch)

- Hybrid Motorleitung (konfektioniert) für Ein-Kabel Anschluss
- Motorleitung (konfektioniert) oder beide Leistungsstecker einzeln mit Motorleitung als Meterware
- Rückführleitung (konfektioniert) oder Rückführstecker einzeln (Motor- und Verstärkerseite) mit Rückführleitung als Meterware
- Motordrossel 3YL oder 3YLN, bei Motorleitungslänge über 25m
- externer Bremswiderstand BAR(U), Kondensatormodul KCM-x
- Kommunikationsleitung zum PC (⇒ S.102) für das Parametrieren am PC
- Netzleitung, Steuerleitungen, Feldbusleitungen (jeweils Meterware)

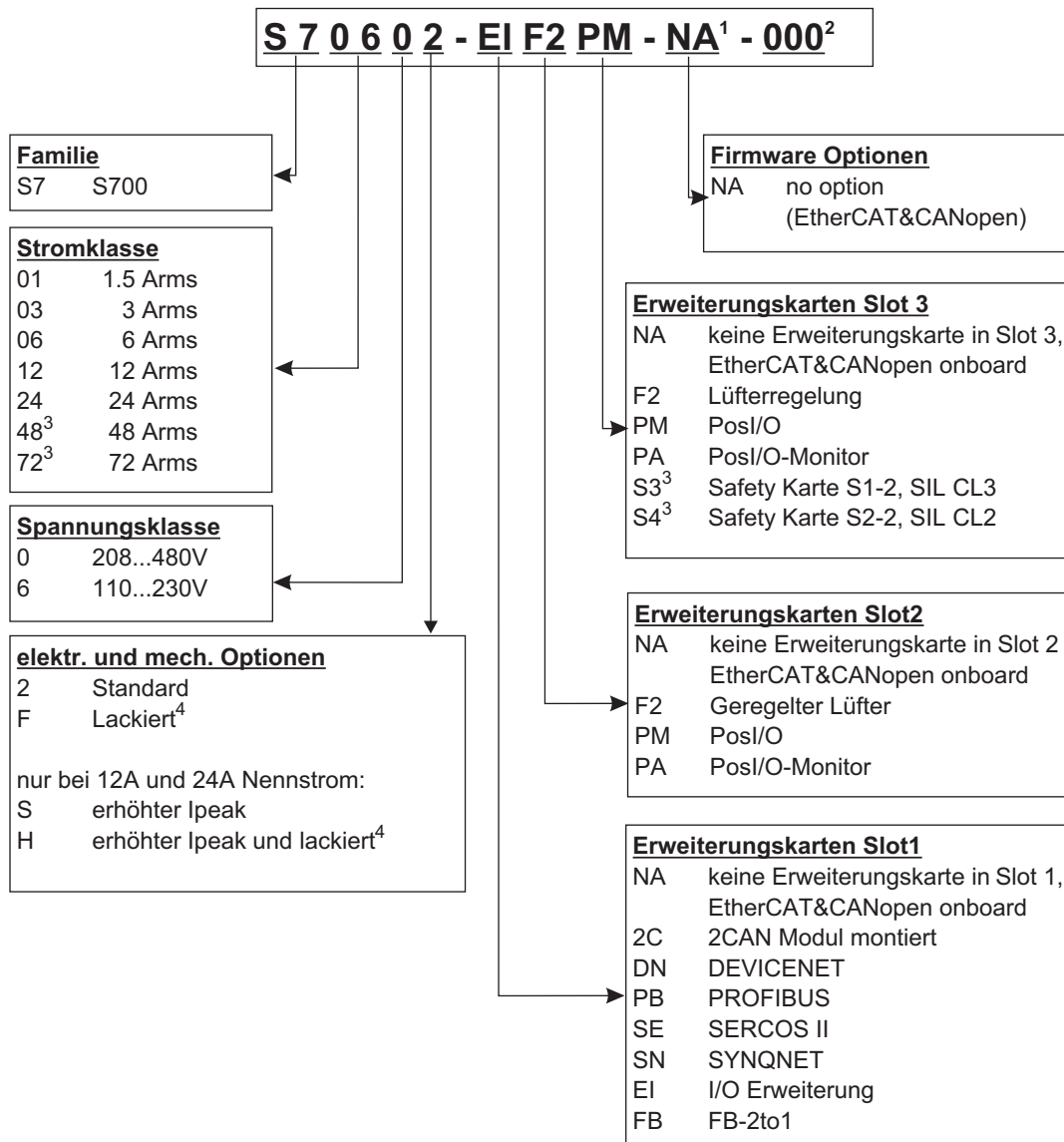
5.2 Typenschild

Das Typenschild ist seitlich auf dem Servoverstärker angebracht. In die einzelnen Felder sind die unten beschriebenen Informationen eingedruckt. Abbildung ähnlich.



5.3 Typenschlüssel

Die hier angegebene Typencodierung dient auch als Bestellnummer.



- | | |
|--|--|
| <p>1 entfällt bei Standard</p> <p>2 kundenspezifische Besonderheiten</p> | <p>3 in getrennter Dokumentation beschrieben</p> <p>4 nicht für Erweiterungskarten</p> |
|--|--|

Beispiel 1: S70602-EIF2PM-NA-000

S7	S700
06	6A Nennstrom
0	Versorgungsspannung 208...480V
2	keine elektr. oder mech. Option
EI	I/O Erweiterungskarte in Slot 1
F2	Erweiterungskarte Geregelter Lüfter in Slot 2
PM	PosI/O-Karte in Slot 3
NA	Standard (EtherCAT&CANopen onboard)
000	keine kundenspezifische Besonderheit

Beispiel 2: S7126S-EIF2S4-NA-000

S7	S700
12	12A Nennstrom
6	Versorgungsspannung 110...230V
S	erhöhter Ipeak (30A)
EI	I/O Erweiterungskarte in Slot 1
F2	Erweiterungskarte Geregelter Lüfter in Slot 2
S4	Safety Karte S2-2 in Slot 3
NA	Standard (EtherCAT & CANopen onboard)
000	keine kundenspezifische Besonderheit

6 Technische Beschreibung

6.1 Die digitalen Servoverstärker der Familie S700

Standardausführung

- Großer Nennspannungsbereich: 1 x 110V_{-10%} ... 3 x 480V^{+10%}
- Überspannungskategorie III gem. EN 61800-5-1
- 2 Gerätebreiten: S701...S712 70 mm
 S724 100 mm
- CANopen integriert
- EtherCAT integriert
- RS232 integriert, 24V Puls-Richtungs-Schnittstelle integriert
- Resolver-, Encoder-, Inkrementalgeber-, ComCoder-Auswertung integriert
- Lageregelung integriert
- Sicherer Halt STO eingebaut (bis zu SIL CL3 , PLe)
- 3 Schächte für Erweiterungskarten an der Frontseite
- Schreib-/Lesegerät für Speicherkarte integriert
- Anschluss von Synchron-Servomotoren, Linearmotoren, Asynchronmotoren, Gleichstrommotoren

Leistungsversorgung

- S7xx6: Direkt am geerdeten Netz, 1 x 110V_{-10%} ... 3 x 230V^{+10%}, 50/60 Hz
S7xx0: Direkt am geerdeten Netz, 3 x 208V_{-10%} ... 3 x 480V^{+10%}, 50/60 Hz
- TN-Netz und TT-Netz mit geerdetem Sternpunkt, max. 42kA symmetrischer Nennstrom. Anschluss an andere Netze nur mit Trenntransformator, ⇒ S. 64ff
- B6-Gleichrichterbrücke direkt am geerdeten Netz, Netzfilter und Anlaufschaltung integriert
- Absicherung: (z.B. Schmelzsicherung) durch den Anwender
- Schirmung: alle Schirmanschlüsse direkt am Verstärker
- Endstufe: IGBT-Modul mit potentialfreier Strommessung
- Bremsschaltung: mit Verteilung der Bremsleistung auf mehrere Verstärker am gleichen Zwischenkreis. Interner Bremswiderstand Standard, externer Bremswiderstand bei Bedarf
- Zwischenkreisspannung 135...900 V DC, parallelschaltfähig
- Entstörfilter für die Netzeinspeisung und für die 24V-Hilfsspannungsversorgung integriert (bei Motorleitung ≤ 10m für C2 nach EN 61800-3, bei Motorleitung > 10m Grenzwerte für C3 nach EN 61800-3)

Integrierte Sicherheit

- Elektrisch sichere Trennung nach EN 61800-5-1 zwischen Netz- bzw. Motoranschluss und der Signalelektronik durch entsprechende Kriechwege und Potentialtrennung
- Sanfteinschaltung, Überspannungs-Erkennung, Kurzschlusschutz, Phasenausfallüberwachung
- Temperaturüberwachung von Servoverstärker und Motor (bei Verwendung unserer Motoren mit unseren fertig konfektionierten Kabeln)
- Sicherer Halt STO (bis SIL CL3 gem. EN62061, PLe gem. EN13849-1), ⇒ S. 39.
- Steckplatz für Sicherheitskarte mit weiteren Funktionen für einen sicheren Betrieb von Antriebsachsen (optional), ⇒ S. 152

Hilfsspannungsversorgung 24V DC

- Potentialgetrennt, intern abgesichert (Reglernetzteil und Lüfter/Bremse getrennt), aus einem externen 24V DC-Netzteil
- Separater Eingang für 24V Versorgung der digitalen Ausgänge

Bedienung und Parametrierung

- Mit unserer komfortablen Inbetriebnahmesoftware DRIVEGUI.EXE über die serielle Schnittstelle eines Personal Computers (PC)
- Notbedienung über zwei Tasten direkt am Servoverstärker und dreistellige LED-Anzeige zur Statusanzeige, falls kein PC zur Verfügung steht
- Voll programmierbar über RS232-Schnittstelle
- Parametersatz und Firmware schreib-/lesbar über MMC Smartcard

Vollständig digitale Regelung

- digitaler Stromregler (Raumzeiger Pulsweitenmodulation, 62,5 μ s)
- einstellbarer digitaler Drehzahlregler (62,5 μ s)
- integrierter Lageregler mit Anpassungsmöglichkeiten an jede Aufgabe (250 μ s optional umschaltbar auf 125 μ s)
- 24V Puls-Richtungs-Schnittstelle integriert zum Anschluss eines Servomotors an eine Schrittmotorsteuerung

Ein- und Ausgänge

- 2 programmierbare analoge Eingänge ⇒ S. 98
- 4 programmierbare digitale Eingänge ⇒ S. 99
- 2 programmierbare digitale Ein- / Ausgänge (Signalrichtung umschaltbar) ⇒ S. 101
- Frei programmierbare Verknüpfungen aller digitalen Meldungen
- 1 Enable Eingang ⇒ S. 100
- 2 STO-Enable Eingänge ⇒ S. 99

Erweiterungen

Schacht 1

Erweiterungskarten in Schacht 1 können gemeinsam mit der F2 Option in Schacht 2 eingesetzt werden. Weitere Kombinationen von Schacht 1 und Schacht 2 Karten sind nicht möglich.

- I/O-14/08 Erweiterungskarte, ⇒ S. 126
- PROFIBUS Erweiterungskarte, ⇒ S. 129
- sercos[®] II Erweiterungskarte, ⇒ S. 130
- DeviceNet Erweiterungskarte, ⇒ S. 132
- SynqNet Erweiterungskarte, ⇒ S. 135
- FB-2to1 Erweiterungskarte, ⇒ S. 137
- -2CAN- Erweiterungsmodul, getrennte Stecker für CAN Bus und RS232, ⇒ S. 139.

Schacht 2

- PosI/O Erweiterungskarte, ⇒ S. 142
- PosI/O-Monitor Erweiterungskarte, ⇒ S. 142
- F2 Option, geregelter Lüfter, nicht nachrüstbar, ⇒ S. 141, kann gemeinsam mit Schacht 1 Erweiterungskarten eingesetzt werden.

Schacht 3

- PosI/O Erweiterungskarte, ⇒ S. 151
- PosI/O-Monitor Erweiterungskarte, ⇒ S. 151
- F2 Option, geregelter Lüfter, nicht nachrüstbar, ⇒ S. 151
- Safety Erweiterung (S3) S1-2 (SIL CL3), ⇒ S. 154
- Safety Erweiterung (S4) S2-2 (SIL CL2), ⇒ S. 152

Erweiterungskarten von Drittanbietern (ModBus, LightBus, FIP-IO etc. - bitte wenden Sie sich für weitere Informationen an die Hersteller).

Makro Programmierung

Weitere Informationen im KDN auf Seite [Makro-Programmierung](#).

- 62.5µs / 250µs / 1ms / 4ms / 16ms / IDLE / IRQ
- 128 kByte Programmspeicher
- EN 61131 strukturierter Text
- 400 einfache Befehle alle 62.5 µs
- CAN Objekte zur Multi-Achsen Regelung

6.2 Technische Daten

6.2.1 Nenndaten S7xx0

Elektrische Daten	DIM	S70102	S70302	S70602	S71202/ S7120S	S72402/ S7240S
Nenn-Anschlussspannung (geerdetes Netz) Phase-Phase (L1,L2,L3)	V~	3 x 208V-10% ... 3 x 480V ^{+10%} , 50/60 Hz				
Nenn-Anschlussleistung (Dauerbetrieb)	kVA	1,1	2,2	4,5	9	18
Zulässige Einschalthäufigkeit	1/h	30				
Hilfsspannungsversorgung	—	⇒ S.28				
Max. Zwischenkreisgleichspannung	V=	900				
Nenn-Ausgangsstrom (Effektivwert, ± 3%)						
bei 3x208V	Arms	2,5	5	6	12	24
bei 3x230V	Arms	2	4	6	12	24
bei 3x400V	Arms	1,5	3	6	12	24
bei 3x480V	Arms	1,5	3	6	12	24
Spitzen-Ausgangsstrom (für max. 2s, ± 3%)	Arms	4,5	9	18	24/30	48/72
Spitzen-Ausgangsstrom (für max. 5s, ± 3%)	Arms	3	6	12	24	48
Taktfrequenz der Endstufe	kHz	8				
mit reduzierten Strömen (50%)	kHz	16				
Spannungsanstiegs-Geschwindigkeit dU/dt (gemessen bei offener Klemmen, ⇒ S 72)						
bei 3x208V	kV/μs	3,0				
bei 3x230V	kV/μs	3,3				
bei 3x400V	kV/μs	5,7				
bei 3x480V	kV/μs	6,9				
Techn. Daten Bremschaltung	—	⇒ S.32				
Abschaltsschwelle bei Überspannung	VDC	⇒ S.32				
Motorinduktivität min.						
bei 3x208V	mH	7,7	3,9	1,9	1,2	0,7
bei 3x230V	mH	8,5	4,3	2,1	1,3	0,8
bei 3x400V	mH	14,8	7,4	3,7	2,2	1,4
bei 3x480V	mH	17,8	8,9	4,4	2,7	1,7
Motorinduktivität max.	mH	Sprechen Sie mit dem Kundendienst				
Formfaktor des Ausgangsstromes (bei Nenndaten&Mindestlastinduktivität)	—	1.01				
Bandbreite des unterlagerten I-Reglers	kHz	> 1,2 (bis 5)				
Restspannungsabfall bei Nennstrom	V	4				6
Ruheverlustleistung, Endstufe disabled	W	max. 20				max.25
Verlustleistung bei Nennstrom (inkl. Netzteil-Verlustleistung ohne Brems-Verlustleistung)	W	40	70	100	160	330
Geräuschemissionen max.	dB(A)	43	43	58	65	65
Mechanische Daten						
Gewicht	kg	4,4				5,5
Höhe ohne Stecker	mm	345				348
Höhe mit Stecker	mm	379				382
Breite	mm	70				100
Tiefe ohne Stecker	mm	243				243
Tiefe mit Steckern	mm	285				285

6.2.2 Nenndaten S7xx6

Elektrische Daten	DIM	S70162	S70362	S70662	S71262	S7126S	S72462	S7246S
Nenn-Anschlussspannung (geerdetes Netz) Phase-Phase (L1,L2,L3)	V~	1 x 110V ^{-10%} ... 3 x 230V ^{+10%} , 50/60 Hz						
Nenn-Anschlussleistung (Dauerbetrieb)	kVA	1	2	2,3	4,5	4,5	9	9
Zulässige Einschalthäufigkeit	1/h	30						
Hilfsspannungsversorgung	—	⇒ S.28						
Max. Zwischenkreisgleichspannung	V=	455						
Nenn-Ausgangsstrom (Effektivwert, ± 3%)								
bei 1x110V (1~)	Arms	1,5	3	6	7	7	10	10
bei 1x230V (1~)	Arms	1,5	3	6	8	8	11	11
bei 3x110V (3~)	Arms	2,5	5	6	12	12	24	24
bei 3x230V (3~)	Arms	2,5	5	6	12	12	24	24
Spitzen-Ausgangsstrom (±3%)								
bei 1x110V (1~), Dauer 2s / 5s	Arms	3/3	3/3	6/6	7/7	7/7	10/10	10/10
bei 1x230V (1~), Dauer 2s / 5s	Arms	4,5/3	9/6	12/12	12/12	12/12	13/13	13/13
bei 3x110V (3~), Dauer 2s / 5s	Arms	4,5/3	9/6	18/12	24/24	30/24	48/48	72/48
bei 3x230V (3~), Dauer 2s / 5s	Arms	4,5/3	9/6	18/12	24/24	30/24	48/48	72/48
Taktfrequenz der Endstufe	kHz	8						
mit reduzierten Strömen (50%)	kHz	16						
Spannungsanstiegs-Geschwindigkeit dU/dt (gemessen bei offener Klemmen, ⇒ S 72)								
bei 1x110V	kV/µs	2						
bei 1x230V	kV/µs	3,3						
bei 3x110V	kV/µs	2						
bei 3x230V	kV/µs	3,3						
Techn. Daten Bremsschaltung	—	⇒ S.33						
Abschaltswelle bei Überspannung	VDC	⇒ S.33						
Motorinduktivität min.								
bei 1x110V	mH	5,7	5,7	2,9	2,5	2,5	1,7	1,7
bei 1x230V	mH	8	4	3	3	3	2,8	2,8
bei 3x110V	mH	3,8	1,9	0,96	0,72	0,57	0,36	0,24
bei 3x230V	mH	8	4	2	1,5	1,2	0,75	0,5
Motorinduktivität max.	mH	Sprechen Sie mit unserem Kundendienst						
Formfaktor des Ausgangsstromes (bei Nenndaten&Mindestlastinduktivität)	—	1.01						
Bandbreite des unterlagerten Stromreglers	kHz	> 1,2 (bis 5)						
Restspannungsabfall bei Nennstrom	V	4					6	
Ruheverlustleistung, Endstufe gesperrt	W	max. 20					max.25	
Verlustleistung bei Nennstrom (inkl. Netzteilverlustleistung ohne Bremsverlustleistung)	W	30	45	60	90	90	175	175
Geräuschemissionen max.	dB(A)	43	43	58	65	65	65	65
Mechanische Daten								
Gewicht	kg	4,4					5,5	
Höhe ohne Stecker	mm	345					348	
Höhe mit Stecker	mm	379					382	
Breite	mm	70					100	
Tiefe ohne Stecker	mm	243					243	
Tiefe mit Steckern	mm	285					285	

6.2.3 Ein-/Ausgänge, Hilfsspannung

Schnittstelle	elektr. Daten
Analoge Eingänge 1 und 2	±10 V
Gleichtaktspannung max.	±10 V
Digitale Steuereingänge	gem. EN 61131-2 Typ1, max. 30 VDC, 15 mA
Digitale Steuerausgänge	gem. EN 61131-2 Typ1, max. 30 VDC, 100 mA
BTB/RTO-Ausgang, Relaiskontakte	max. 30 VDC, max 42 VAC 500 mA
24V-IO für digitale Ausgänge	20 V ... 30 V
Hilfsspannungsversorgung, potentialgetrennt	24 V (-0% +15%)
Stromverbrauch ohne/mit Bremse	1 A / 3 A
Ausgangsstrom Bremse min./max.	0,15 A / 2 A

6.2.4 Anschlussstecker

Stecker	Typ	max. Quer- schnitt ^{*1}	zul. Strom ^{*2}	zul. Span- nung ^{*3}
Steuersignale X3A, X3B	Mini-Combicon-Stecker	1,5 mm ²	4 A	160 V
Hilfsspannung X4A, X4B	Mini-Combicon-Stecker	1,5 mm ²	4 A	160 V
Leistungssignale X0, X8, X9	Power-Combicon-Stecker	6 mm ²	24 A	1000 V
Resolver-Eingang X2	SubD 9pol. (Buchse)	0,5 mm ²	1 A	<100 V
Encoder-Eingang X1	SubD15pol. (Buchse)	0,5 mm ²	1 A	<100 V
PC-Schnittstelle, CAN X6	SubD 9pol. (Stecker)	0,5 mm ²	1 A	<100 V
Encoder-Emulation, ROD oder SSI an X5 (optional)	SubD 9pol. (Stecker)	0,5 mm ²	1 A	<100 V

*1 Bei Einleiteranschluss

*2 Bei Einleiteranschluss mit in Kap.6.2.8 empfohlenem Leiterquerschnitt

*3 Bemessungsspannung bei Verschmutzungsgrad 2

6.2.5 Empfohlene Anzugsmomente

Stecker	Anzugsmoment
X0, X8, X9	0,7 .. 0,8 Nm
Erdungsbolzen	3,5 Nm

6.2.6 Absicherung

Interne Absicherung, Feinsicherungen bzw. elektronisch

Schaltkreis	Interne Absicherung
24V Hilfsspannung / Lüfter&Bremse	4 A / 4 A
Bremswiderstand	elektronisch
STO-Enable	2 A

Externe Absicherung, durch den Anwendern (US Typen in Klammern)

Schmelzsicherungen o.ä.	S701 / S703	S706	S712	S724
AC-Einspeisung $F_{N1/2/3}$	6 AT (6A)*	10 AT (10A)*	16 AT (15A)*	30/35 AT (30A)*
24V-Einspeisung $F_{H1/2}$	max. 8 AT (8A)			
Bremswiderstand $F_{B1/2}$	40 A**	40 A**	40 A**	50 A**

* Europäische Typen: gRL oder gL 400V/500V, T bedeutet träge

US Typen: Sicherungsklassen RK5 oder CC oder J oder T, 600VAC 200kA, time-delay

** Bussmann FWP-xx

Weitere Hinweise finden Sie im "[KDN](#)".

6.2.7 Umgebungsbedingungen, Belüftung, Einbaulage

Lagerung, Hinweise	⇒ S.15
Transport, Hinweise	⇒ S.15
Umgebungstemperatur im Betrieb	0...+40°C bei Nenndaten +40...+55°C mit Leistungsrücknahme 2,5% / K
Luftfeuchtigkeit im Betrieb	rel. Luftfeuchte 85%, nicht betauend
Aufstellhöhe	bis 1000m über NN ohne Einschränkung 1000...2500m über NN mit Leistungsrücknahme 1,5% / 100m
Verschmutzungsgrad	Verschmutzungsgrad 2 nach EN 60664-1
Schwingungen	Klasse 3M1 nach EN 60721-3-3
Schutzart	IP 20 nach EN60529
Einbaulage	vertikal ⇒S.52
Belüftung	angebauter Lüfter
ACHTUNG	Zu hohe Temperatur im Schaltschrank führt zum Abschalten des Servoverstärkers (Fehlermeldung F01 und F13, siehe S.122), der Motor wird drehmomentfrei. Sorgen Sie im geschlossenen Schaltschrank für genügend erzwungene Umluft.

6.2.8 Leiterquerschnitte

Empfehlungen für Anschlussleitungen (Material und Aufbau (⇒ S.59).

Wir empfehlen im Rahmen der EN 60204 für **Einachssysteme**:

Schnittstelle	Querschnitt	Techn. Anforderungen
AC-Anschluss	S701...706: 1,5 mm ² S712: 2,5 mm ² S724: 4 mm ²	600V, 80°C
DC-Zwischenkreis Bremswiderstand	S701...724: 6 mm ²	1000V, 80°C, bei Längen >0,20m geschirmt
Motorleitungen ohne Drossel, max. 25 m	S701...706: 1..1,5 mm ² S712: 2,5 mm ² S724: 4 mm ²	600V, 80°C, geschirmt, C<150pF/m
Motorleitungen mit Drossel 3YL oder 3YLN, 25 - 50m*	S701...706: 1 mm ² S712: 2,5 mm ² S724: 4 mm ²	600V, 80°C, geschirmt, C<150pF/m
Resolver, Thermoschutz, max. 100m*	4x2x0,25 mm ²	paarw. verseilt, geschirmt, C<120pF/m
Encoder, Thermoschutz, max. 50m*	7x2x0,25 mm ²	paarw. verseilt, geschirmt, C<120pF/m
ComCoder, Thermoschutz, max. 25m	8x2x0,25 mm ²	paarw. verseilt, geschirmt, C<120pF/m
Sollwerte, AGND, max 30m	0,25 mm ²	paarweise verseilt, geschirmt
Steuersignale, BTB, DGND, max. 30m	0,5 mm ²	
Haltebremse (Motor)	min. 0,75 mm ²	600V, 80°C, geschirmt, Spannungsverlust beachten
+24 V und XGND, max 30m	max. 2,5 mm ²	Spannungsverlust beachten
ACHTUNG	Bei Mehrachssystemen beachten Sie die speziellen Bedingungen Ihrer Anlage. Funktionssicherheit bei max. Leitungslänge ist nur bei strikter Einhaltung der Materialanforderungen gegeben (⇒ S.59).	

* Kollmorgen Nord Amerika: Kabel bis zu 39m Länge, Europa: bis zur max. Länge

6.3 Motorhaltebremse

Eine 24V / max. 2A-Haltebremse im Motor kann direkt angesteuert werden.



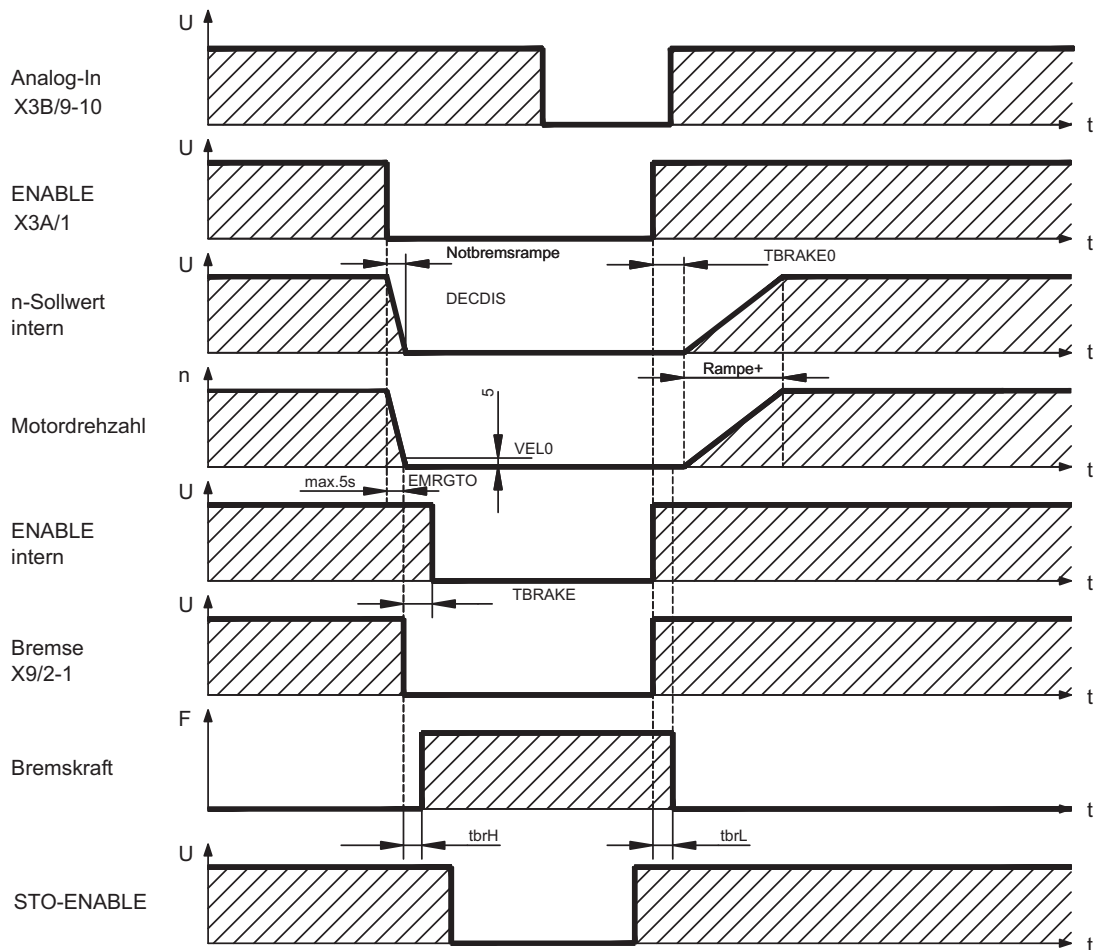
VORSICHT Keine funktionale Sicherheit!

Gefahr durch herabfallende Lasten bei hängenden Lasten (Vertikalachsen). Für funktionale Sicherheit muss eine zusätzliche mechanische Bremse verwendet werden, die sicher angesteuert wird, z.B. über eine Safety Karte S1-2 (siehe S.154).

ACHTUNG

Die Bremse arbeitet nur bei ausreichender Spannungsversorgung (⇒ S.28). Beachten Sie den Spannungsverlust, messen Sie die Spannung am Bremseneingang und prüfen Sie die Bremsenfunktion (Lösen und Bremsen).

Die Bremsfunktion müssen Sie über den Parameter BREMSE (Bildschirmseite Motor) freigeben. Im unten dargestellten Diagramm sehen Sie den zeitlichen und funktionellen Zusammenhang zwischen ENABLE-Signal, Drehzahl Sollwert, Drehzahl und Bremskraft. Alle Zeiten können über Parameter eingestellt werden, Zahlenwerte sind Defaultwerte.



Während der internen ENABLE-Verzögerungszeit von 100ms (DECDIS) wird der Drehzahl Sollwert des Servoverstärkers intern mit einer einstellbaren Rampe gegen 0 gefahren. Bei Erreichen von 5 U/min (VELO) Drehzahl oder spätestens nach 5s (EMRGTO) schaltet der Bremsenausgang. Die Anstiegszeiten (f_{brH}) und Abfallzeiten (f_{brL}) der im Motor eingebauten Haltebremse sind für die einzelnen Motortypen unterschiedlich (siehe Motorhandbuch), die passenden Daten werden bei der Motorauswahl aus der Motordatenbank geladen. Eine Beschreibung der Schnittstelle finden Sie auf Seite 72.

6.4 LED-Display

Ein dreistelliges [LED-Display](#) meldet nach dem Einschalten der 24V-Versorgung den Verstärkerstatus (⇒ S.121). Bei Bedienung des Verstärkers über die Frontplatten-Tastatur werden die Parameternummern sowie Kennnummern auftretender Fehler- und Warnmeldungen angezeigt (⇒ S.122ff).

6.5 Masse-System

AGND — analoge Eingänge, interne Analog-Masse
DGND — 24V-IO, digitale Ein- und Ausgänge, optisch entkoppelt
GND — interne Digital-Masse, Encoder-Emulation, RS232, CAN
XGND — 24V-Versorgung, STO-Enable, Lüfter, Bremse

6.6 Dynamisches Bremsen

Beim Bremsen mit Hilfe des Motors wird Energie zum Servoverstärker zurückgespeist. Diese Energie wird im Bremswiderstand in Wärme umgewandelt. Der Bremswiderstand wird von der Bremsschaltung zugeschaltet.

Mit Hilfe der Inbetriebnahmesoftware wird die Bremsschaltung (Schaltschwellen) an die Netzspannung angepasst.

Bei der Berechnung der erforderlichen Bremsleistung für Ihre Anlage hilft Ihnen unsere Applikationsabteilung. Eine [Näherungsmethode](#) finden Sie im "KDN". Eine Beschreibung der Schnittstelle finden Sie auf S. 70.

Funktionsbeschreibung:

1. Einzelverstärker, **nicht gekoppelt** über den Zwischenkreis (DC+, DC-)

Ist die vom Motor rückgespeiste Leistung im zeitlichen Mittel oder als Spitzenwert höher als die eingestellte Bremsleistung, meldet der Servoverstärker die Warnung "n02 Bremsleistung überschritten", die Bremsschaltung schaltet sich ab.

Bei der nächsten internen Prüfung der Zwischenkreisspannung (nach wenigen ms) wird eine Überspannung erkannt und die Endstufe wird mit der Fehlermeldung "Überspannung F02" abgeschaltet (⇒ S.122).

Der BTB-Kontakt (Klemmen X3B/14,15) wird gleichzeitig geöffnet (⇒S.101).

2. Mehrere Servoverstärker **gekoppelt** über den Zwischenkreis (DC+, DC-)

Durch die eingebaute Bremsschaltung können ohne Zusatzmaßnahmen mehrere Verstärker gleicher Baureihe mit Spannungsversorgung aus dem gleichen Netz an einem gemeinsamen Zwischenkreis betrieben werden (**Seite 68 beachten**).

Sowohl für die Spitzen- als auch für die Dauerleistung steht stets 90% der **Summenleistung** aller Verstärker zur Verfügung. Die Abschaltung bei Überspannung erfolgt wie unter 1. beschrieben beim Verstärker mit der toleranzbedingt niedrigsten Abschalt-schwelle.

Die technischen Daten der Bremsschaltung hängen vom verwendeten Servoverstärker-Typ und der Netzspannung ab. Siehe Tabelle auf der folgenden Seite.

Technische Daten S7xx0:

Brems-schaltung			Netzspannung		
Typ	Nenn-daten	DIM	230 V	400 V	480 V
S70102	Einschalt-schwelle Brems-schaltung	V	400	720	840
	Überspannung F02	V	455	800	900
	Brems-widerstand (intern, RBi)	Ohm	33		
	Dauerleistung Brems-widerstand (RBi)	W	50		
	Max. Bremsleistung über 1s gemittelt	kW	0,9	0,85	0,86
	Impuls Bremsleistung	kW	4	15	21
	Brems-widerstand (extern, RBe), optional	Ohm	33		
	Dauerleistung Brems-schaltung (RBe)	kW	0,3		
S70302	Einschalt-schwelle Brems-schaltung	V	400	720	840
	Überspannung F02	V	455	800	900
	Brems-widerstand (intern, RBi)	Ohm	33		
	Dauerleistung Brems-widerstand (RBi)	W	50		
	Max. Bremsleistung über 1s gemittelt	kW	0,9	0,85	0,86
	Impuls Bremsleistung	kW	4	15	21
	Brems-widerstand (extern, RBe), optional	Ohm	33		
	Dauerleistung Brems-schaltung (RBe)	kW	1		
S70602	Einschalt-schwelle Brems-schaltung	V	400	720	840
	Überspannung F02	V	455	800	900
	Brems-widerstand (intern, RBi)	Ohm	33		
	Dauerleistung Brems-widerstand (RBi)	W	75		
	Max. Bremsleistung über 1s gemittelt	kW	1,38	1,3	1,26
	Impuls Bremsleistung	kW	4	15	21
	Brems-widerstand (extern, RBe), optional	Ohm	33		
	Dauerleistung Brems-schaltung (RBe)	kW	1		
S71202/S7120S	Einschalt-schwelle Brems-schaltung	V	400	720	840
	Überspannung F02	V	455	800	900
	Brems-widerstand (intern, RBi)	Ohm	33		
	Dauerleistung Brems-widerstand (RBi)	W	100		
	Max. Bremsleistung über 1s gemittelt	kW	1,93	1,75	1,7
	Impuls Bremsleistung	kW	4	15	21
	Brems-widerstand (extern, RBe), optional	Ohm	33		
	Dauerleistung Brems-schaltung (RBe)	kW	1,5		
S72402/S7240S	Einschalt-schwelle Brems-schaltung	V	400	720	840
	Überspannung F02	V	455	800	900
	Brems-widerstand (intern, RBi)	Ohm	23		
	Dauerleistung Brems-widerstand (RBi)	W	200		
	Max. Bremsleistung über 1s gemittelt	kW	3,93	3,55	3,45
	Impuls Bremsleistung	kW	6	23	30
	Brems-widerstand (extern, RBe), optional	Ohm	23		
	Dauerleistung Brems-schaltung (RBe)	kW	4		

INFO

Passende externe Bremswiderstände finden Sie in unserem Zubehörhandbuch.

Technische Daten S7xx6:

Brems-schaltung			Netzspannung	
Typ	Nenn-daten	DIM	110 V	230 V
S70162	Einschalt-schwelle Brems-schaltung	V	200	400
	Überspannung F02	V	235	455
	Brems-widerstand (intern, RBi)	Ohm	33	
	Dauerleistung Brems-widerstand (RBi)	W	50	
	Max. Bremsleistung über 1s gemittelt	kW	0,9	
	Impuls Bremsleistung	kW	1,2	4
	Brems-widerstand (extern, RBe), optional	Ohm	33*	
	Dauerleistung Brems-schaltung (RBe)	kW	0,3	
S70362	Einschalt-schwelle Brems-schaltung	V	200	400
	Überspannung F02	V	235	455
	Brems-widerstand (intern, RBi)	Ohm	33	
	Dauerleistung Brems-widerstand (RBi)	W	50	
	Max. Bremsleistung über 1s gemittelt	kW	0,9	
	Impuls Bremsleistung	kW	1,2	4
	Brems-widerstand (extern, RBe), optional	Ohm	33*	
	Dauerleistung Brems-schaltung (RBe)	kW	1	
S70662	Einschalt-schwelle Brems-schaltung	V	200	400
	Überspannung F02	V	235	455
	Brems-widerstand (intern, RBi)	Ohm	33	
	Dauerleistung Brems-widerstand (RBi)	W	75	
	Max. Bremsleistung über 1s gemittelt	kW	1,38	
	Impuls Bremsleistung	kW	1,2	4
	Brems-widerstand (extern, RBe), optional	Ohm	33*	
	Dauerleistung Brems-schaltung (RBe)	kW	1	
S71262/S7126S	Einschalt-schwelle Brems-schaltung	V	200	400
	Überspannung F02	V	235	455
	Brems-widerstand (intern, RBi)	Ohm	33	
	Dauerleistung Brems-widerstand (RBi)	W	100	
	Max. Bremsleistung über 1s gemittelt	kW	1,93	
	Impuls Bremsleistung	kW	1,2	4
	Brems-widerstand (extern, RBe), optional	Ohm	33*	
	Dauerleistung Brems-schaltung (RBe)	kW	1,5	
S72462/S7246S	Einschalt-schwelle Brems-schaltung	V	200	400
	Überspannung F02	V	235	455
	Brems-widerstand (intern, RBi)	Ohm	23	
	Dauerleistung Brems-widerstand (RBi)	W	200	
	Max. Bremsleistung über 1s gemittelt	kW	3,93	
	Impuls Bremsleistung	kW	1,74	6
	Brems-widerstand (extern, RBe), optional	Ohm	23*	
	Dauerleistung Brems-schaltung (RBe)	kW	4	

* Kann bei Bedarf auf 15 Ohm (PBALRES 15) reduziert werden.

INFO

Passende externe Bremswiderstände finden Sie in unserem Zubehörhandbuch.

6.7 Ein- und Ausschaltverhalten

Dieses Kapitel beschreibt das Verhalten des S700 beim Ein- und Ausschalten und die erforderlichen Maßnahmen zum Erreichen normgemäßen Verhaltens beim betriebsmäßigen Stopp oder bei Not-Halt.

INFO

Die 24V-Versorgung des Servoverstärkers muss erhalten bleiben.

Mit den ASCII Befehlen [ACTFAULT](#) (Reaktion auf Fehler, hängt auch ab vom jeweiligen Fehler, siehe auch [ERRCODE](#)) und [STOPMODE](#) (Reaktion auf Enable-Signal) wird festgelegt, wie der Antrieb sich verhält.

ACTFAULT & STOPMODE	Verhalten (siehe auch ASCII Objektreferenz in der Online Hilfe der Inbetriebnahmesoftware)
0	Motor trudelt ungeregelt aus
1 (default)	Motor wird geführt gebremst

Verhalten bei Netzausfall

Die Servoverstärker erkennen den Ausfall von einer oder mehreren Netzphasen (Leistungseinspeisung) über eine integrierte Schaltung.

Das Verhalten des Servoverstärkers wird mit Hilfe der Inbetriebnahmesoftware eingestellt: auf der Bildschirmseite **Basiseinstellungen** wählen Sie unter

"Aktionen bei Verlust einer Netzphase" (PMODE):

- **Warnung**, wenn die übergeordnete Steuerung den Antrieb stillsetzen soll:
Das Fehlen einer Netzphase wird als Warnung gemeldet (n05) und der Motorstrom wird begrenzt. Der Servoverstärker wird nicht disabled. Die übergeordnete Steuerung kann nun den aktuellen Zyklus gezielt beenden oder die Stillsetzung des Antriebs einleiten. Dazu wird z.B. die Fehlermeldung „NETZ-BTB, F16“ auf einen digitalen Ausgang des Servoverstärkers gelegt und von der Steuerung ausgewertet.
- **Fehlermeldung**, wenn der Servoverstärker den Antrieb stillsetzen soll:
Das Fehlen einer Netzphase wird als Fehler gemeldet (F19). Der Servoverstärker wird disabled, der BTB-Kontakt öffnet. Der Motor wird bei unveränderter werksseitiger Einstellung ([ACTFAULT](#)=1) mit der eingestellten "NOTRAMPE" abgebremst.

Verhalten bei Erreichen der Unterspannungsschwelle

Bei Unterschreitung der Unterspannungsschwelle (Wert ist abhängig vom Typ des Servoverstärkers) im Zwischenkreis wird der Fehler "UNTERSpannung, F05" angezeigt. Die Reaktion des Antriebs hängt von der Einstellung [ACTFAULT](#) und [STOPMODE](#) ab.

Verhalten mit freigegebener Funktion "Haltebremse"

Servoverstärker mit freigegebener Haltebremsfunktion verfügen über einen gesonderten Ablauf zum Abschalten der Endstufe (⇒ S. 30). Die Wegnahme des Enable Signals löst eine elektrische Bremsung aus.

Generell gilt für die interne Baugruppe „Haltebremse“, wie für alle elektronischen Schaltungen, dass die Möglichkeit der Fehlfunktion berücksichtigt werden muss. Für funktionale Sicherheit muss, insbesondere bei hängenden Lasten (Vertikalachsen) eine zusätzliche mechanische Bremse verwendet werden, die sicher angesteuert wird, z.B. über die Safety Karte S1-2.

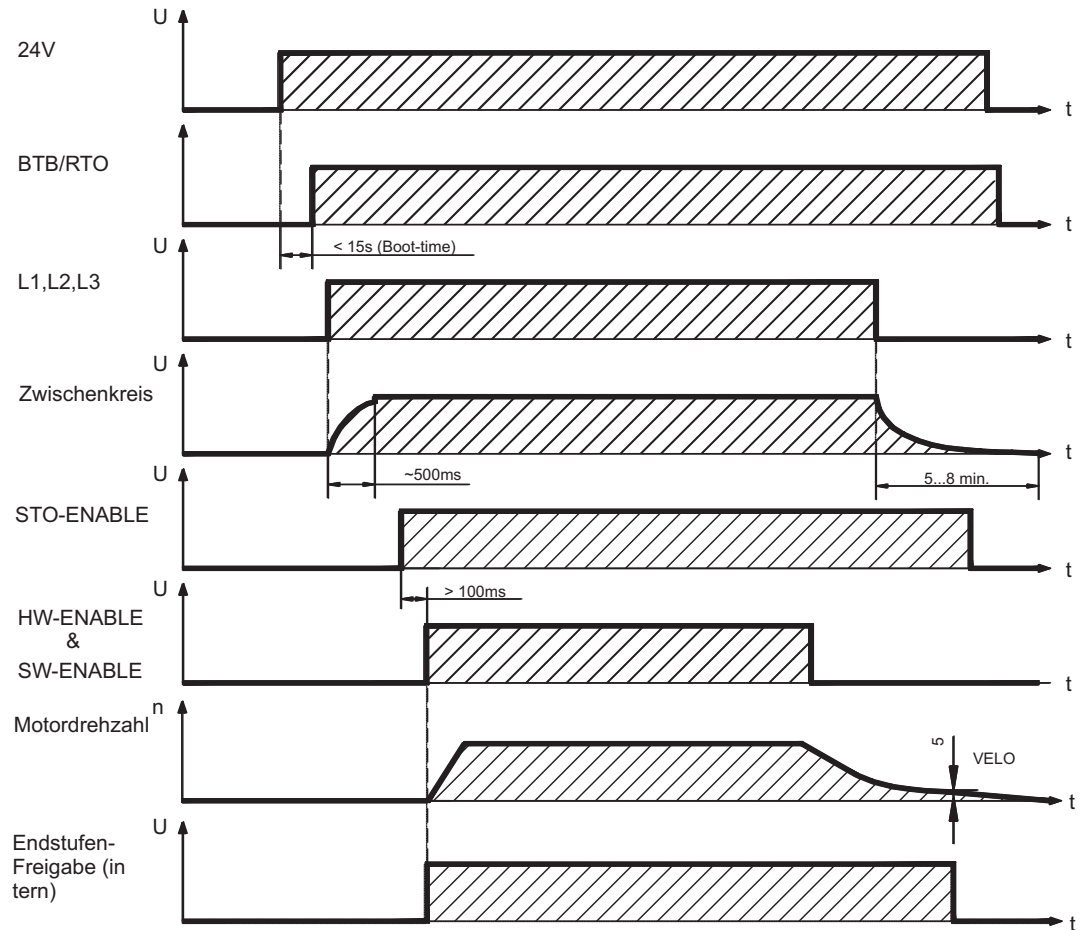
Verhalten der Sicherheitsfunktion STO

Mit der funktional sicheren Funktion STO kann nach dem Stillsetzen des Antriebs über eine interne Elektronik der Antrieb bei angelegter Leistungsversorgung so abgeschaltet werden, dass die Antriebswelle funktional sicher gegen ungewollten Anlauf geschützt ist. Die Verwendung der Funktion STO ist im Kapitel "Sicherheitsfunktion STO" ab S. 39 beschrieben.

6.7.1

Verhalten im Normalbetrieb

Das Verhalten der Servoverstärker hängt immer ab von der aktuellen Einstellung diverser Parameter (z.B. ACTFAULT, VBUSMIN, VELO, STOPMODE usw., siehe [Online Hilfe](#)). Im unten dargestellten Diagramm ist die funktional richtige Reihenfolge beim Einschalten und Ausschalten des Servoverstärkers dargestellt.



Geräte mit angewählter Funktion (Halte-)„Bremse“ verfügen über einen gesonderten Ablauf zum Abschalten der Endstufe (\Rightarrow S.30).

Mit der Sicherheitsfunktion STO (Wiederanlaufsperr) kann der Antrieb so abgeschaltet werden, dass an der Antriebswelle funktionale Sicherheit vorliegt (\Rightarrow S.39).

INFO

Warten Sie bei eingebauter Safety Karte die Betriebsbereit-Meldung (Ready Acknowledge, X30 Pin 16) der Safety Karte ab, bevor sie den Verstärker freigeben.

6.7.2 Verhalten im Fehlerfall (bei Standardeinstellung)

Das Verhalten der Servoverstärker hängt immer ab von der aktuellen Einstellung diverser Parameter (z.B. ACTFAULT, VBUSMIN, VELO, STOPMODE usw., siehe [Online Hilfe](#)).

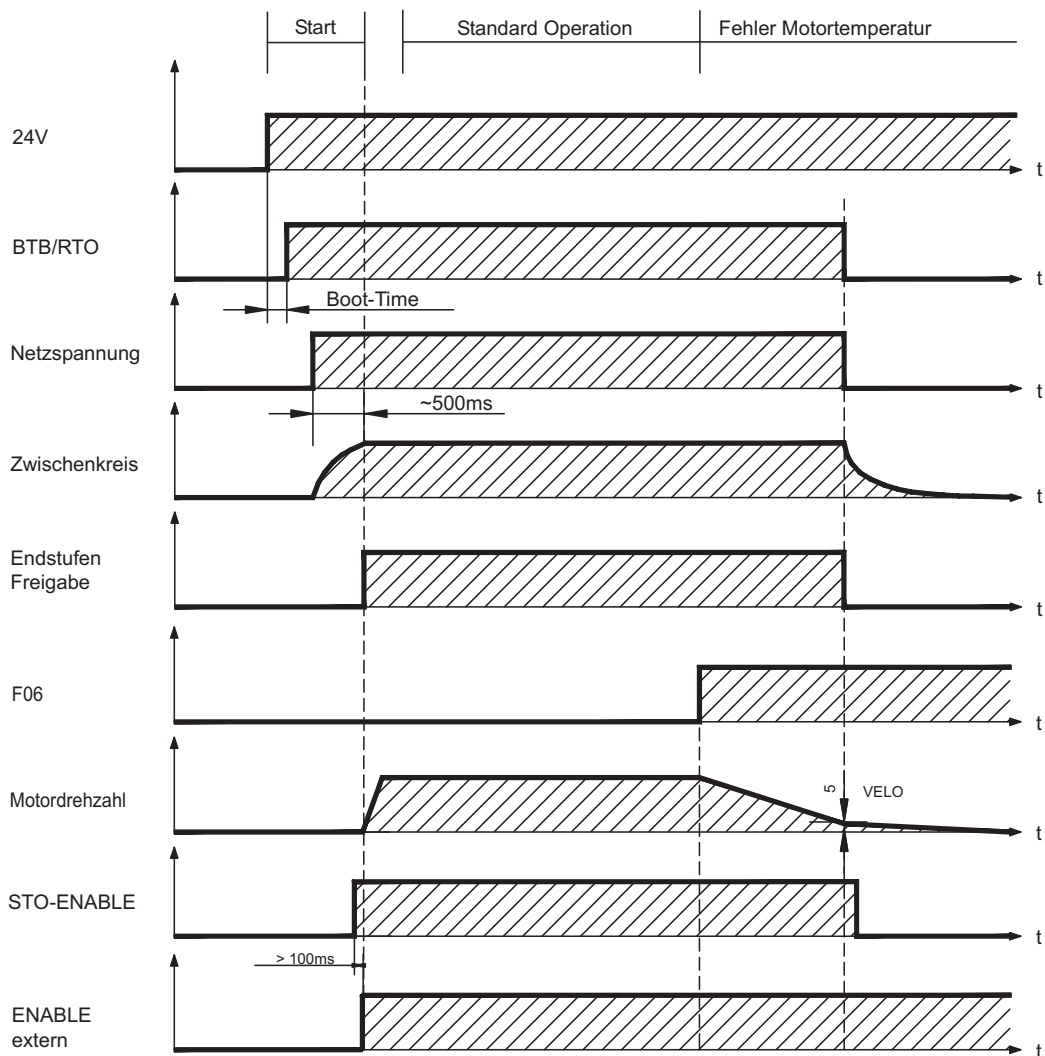


VORSICHT Antrieb trudelt aus!

Einige Fehler (siehe [ERRCODE](#)) erzwingen die sofortige Deaktivierung der Endstufe, unabhängig von der [ACTFAULT](#) Einstellung.

Verletzungsgefahr durch ungesteuertes Austrudeln des Antriebs. Für funktionale Sicherheit muss eine zusätzliche, sicher angesteuerte mechanische Bremse verwendet werden.

Das Diagramm zeigt den Startablauf und den Ablauf der internen Steuerung des Servoverstärkers bei Überschreiten der Motortemperatur mit Standardeinstellungen der Parameter. Fehler F06 führt nicht zum sofortigen Abschalten der Endstufe, bei ACTFAULT=1 wird also eine gesteuerte Notbremsung eingeleitet.



(F06 = Fehlermeldungen Motortemperatur)

Auch wenn eine externe Steuerung nicht eingreift (Enable Signal bleibt im Beispiel aktiv), wird der Motor bei Erkennung des Fehlers und unveränderter werksseitiger Einstellung (ACTFAULT=1) sofort mit der Notbremsrampe abgebremst.

INFO

Warten Sie bei eingebauter Safety Karte die Betriebsbereit-Meldung (Ready Acknowledge, X30 Pin 16) der Safety Karte ab, bevor sie den Verstärker freigeben.

6.8 Stopp-, Not-Halt- und Not-Aus Funktionen nach EN 60204

Mit der funktional sicheren, vom TÜV zugelassenen Funktion STO (siehe Seite 39 und folgende) kann nach dem Stillsetzen des Antriebs über eine interne Elektronik der Antrieb bei angelegter Leistungsversorgung so geschaltet werden (drehmomentfrei), dass die Antriebswelle funktional sicher gegen ungewollten Anlauf geschützt ist (bis zu SIL CL3 gemäß EN 62061, PLe gemäß EN 13849-1).

Mit eingebauter Erweiterungskarte "Safety" werden weitere sichere Antriebsfunktionen gem. EN 61508 zur Verfügung gestellt (siehe S. 152 ff)

Zur Verwirklichung der Stopp- und Nothalt-Kategorien müssen die Parameter "STOP-MODE" und "ACTFAULT" auf 1 eingestellt sein. Ändern Sie die Parameter gegebenenfalls über das Terminalfenster der Inbetriebnahmesoftware und speichern Sie die Daten im EEPROM.

Beispiele zur Realisierung finden Sie im KDN auf der Seite "[Stopp und Not Halt Funktion](#)".

6.8.1 Stopp

Die Stopp-Funktion dient dem Stillsetzen der Maschine im Normalbetrieb. Die Stopp-Funktionen werden durch die EN 60204 definiert.

Kategorie 0: Stillsetzen durch sofortiges Ausschalten der Energiezufuhr zu den Maschinenantrieben (d.h. ein ungesteuertes Stillsetzen). Für diesen Zweck kann die STO Funktion verwendet werden (siehe S.39).

Kategorie 1: Ein gesteuertes Stillsetzen, wobei die Energiezufuhr zu den Maschinenantrieben beibehalten wird, um das Stillsetzen zu erzielen und die Energiezufuhr erst dann unterbrochen wird, wenn der Stillstand erreicht ist.

Kategorie 2: Ein gesteuertes Stillsetzen, bei dem die Energiezufuhr zu den Maschinenantrieben erhalten bleibt.

Die Stopp-Kategorie muss anhand der Risikobewertung der Maschine festgelegt werden. Zusätzlich sind geeignete Maßnahmen vorzusehen, um ein zuverlässiges Stillsetzen sicherzustellen.

Kategorie-0- und Kategorie-1-Stopps müssen unabhängig von der Betriebsart funktionsfähig sein und ein Kategorie-0-Stopp muss Vorrang haben. Stopp-Funktionen müssen durch **Trennen** des entsprechenden Kreises realisiert werden und haben Vorrang vor zugeordneten Start-Funktionen.

Falls erforderlich, müssen Möglichkeiten vorgesehen werden, um Schutzeinrichtungen und Verriegelungen anzuschließen. Bei Bedarf muss die Stopp-Funktion der Steuerungslogik ihren Zustand anzeigen. Das Rücksetzen der Stopp-Funktion darf keinen gefährlichen Zustand auslösen.

Beispiele zur Realisierung finden Sie im KDN auf der Seite "[Stopp und Not Halt Funktion](#)".

6.8.2 Not-Halt

Die Not-Halt-Funktion wird zum schnellstmöglichen Anhalten der Maschine in einer Gefahrensituation verwendet. Die Not-Halt-Funktion ist durch die Norm EN 60204 definiert. Prinzipien der Not-Halt Ausrüstung und funktionale Gesichtspunkte sind in ISO 13850 festgelegt.

Der Steuerbefehl für den Not-Halt wird durch eine einzelne menschliche Handlung manuell ausgelöst, z.B. über einen zwangsöffnenden Druckschalter (roter Taster auf gelbem Hintergrund).

Die Not-Halt-Funktion muss stets voll funktionsfähig und verfügbar sein. Der Bediener muss sofort verstehen, wie dieser Mechanismus bedient wird (ohne eine Anleitung zu konsultieren).

INFO

Die Stopp-Kategorie für den Not-Halt muss durch eine Risikobewertung der Maschine bestimmt werden.

Zusätzlich zu den Anforderungen für Stopp gelten für Not-Halt folgende Anforderungen:

- Der Not-Halt muss Priorität gegenüber allen anderen Funktionen und Betätigungen in allen Betriebsarten besitzen.
- Die Energiezufuhr zu jeglichen Antriebs-elementen, die zu Gefahrensituationen führen könnten, muss entweder so schnell wie möglich unterbrochen werden, ohne dass es zu anderen Gefahren kommt (Stopp Kategorie 0, z.B. mit STO) oder so gesteuert werden, dass die gefahrbringende Bewegung so schnell wie möglich angehalten wird (Stopp-Kategorie 1).
- Das Zurücksetzen darf kein Wiederanlaufen bewirken.

Beispiele zur Realisierung finden Sie im KDN auf der Seite "[Stopp und Not Halt Funktion](#)".

6.8.3 NOT-AUS

Die Not-Aus Funktion wird zum Abschalten der elektrischen Energieversorgung der Maschine verwendet, um Gefährdungen durch elektrische Energie (z.B. eines elektrischen Schlages) auszuschließen. Funktionale Gesichtspunkte für Not-Aus sind in IEC 60364-5-53 festgelegt.

Der Not-Aus wird durch eine einzelne menschliche Handlung manuell ausgelöst, z.B. über einen zwangsöffnenden Druckschalter (roter Taster auf gelbem Hintergrund).

INFO

Die Ergebnisse einer Risikobewertung der Maschine bestimmen, ob ein Not-Aus erforderlich ist.

Not-Aus wird erreicht durch Abschalten der Energieeinspeisung mit elektromechanischen Schaltgeräten. Das führt zu einem Stopp der Kategorie 0. Wenn diese Stopp Kategorie für die Maschine nicht zulässig ist, muss der Not-Aus durch andere Maßnahmen (z.B. Schutz gegen direktes Berühren) ersetzt werden.

6.9 Sicherheitsfunktion STO

Eine wichtige Aufgabe ist die sichere Drehmomentabschaltung und der sichere Schutz von Antrieben gegen Wiederanlauf. Der Servoverstärker S700 bietet bereits in der Grundversion eine zweikanalige STO Funktion (**Safe Torque Off**). Die Funktion sperrt die Zündimpulse der Endstufentransistoren (Impulssperre).

Vorteile der Funktion STO :

- Zwischenkreis bleibt aufgeladen, da der Hauptstromkreis aktiv bleibt
- Kein Kontaktverschleiß, da nur Kleinspannung geschaltet wird
- Der Verdrahtungsaufwand ist sehr gering
- Einkanalige oder zweikanalige Ansteuerung möglich
- SIL2 oder SIL3 Lösungen sind möglich

Die Sicherheitsfunktion STO entspricht der Stopp-Kategorie 0 (ungesteuertes Stillsetzen) nach EN 60204-1. Die Sicherheitsfunktion STO des Servoverstärkers kann durch externe Sicherheitsschaltgeräte (Relais), durch eine externe Sicherheitssteuerung oder durch eine eingebaute Sicherheitskarte S1-2 bzw. S2-2 (⇒ S. 152) ausgelöst werden.

Das Schaltungskonzept wurde vom TÜV geprüft und abschließend beurteilt. Das Schaltungskonzept zur Realisierung der Sicherheitsfunktion "Safe Torque OFF" in den Servoverstärkern der Baureihe S700 ist demnach geeignet, die Anforderungen an SIL CL3 gemäß EN 62061 und des PLe gemäß EN 13849-1 zu erfüllen.

INFO

SIL2 / PLd Lösungen sind mit einkanaliger oder zweikanaliger Ansteuerung mit einfachen Sicherheitsschaltgeräten möglich.

Für eine SIL3 / PLe Lösung wird eine Sicherheitssteuerung benötigt, die das sichere Schalten der Impulssperre periodisch durch Auswerten des Rückführsignals testet.

6.9.1 Sicherheitstechnische Kennzahlen

Die Teilsysteme (Servoverstärker) sind durch die Kenngrößen SIL CL, PFH_D und T_M sicherheitstechnisch vollständig beschrieben.

Einheit	Betriebsart	EN 13849-1	EN 62061	PFH _D [1/h]	T _M [Jahr]
STO1/2-Enable	einkanalig	PLd, Kat 3	SIL CL 2	7,05E-08	20
STO1-Enable+ STO2-Enable	zweikanalig	PLd, Kat 3	SIL CL 2	7,05E-08	20
STO1-Enable+ STO2-Enable+ STO-Status	zweikanalig mit Rückführung	PLe, Kat 4	SIL CL 3	1,04E-09	20

6.9.2

Sicherheitshinweise

**⚠️ WARNUNG Hohe elektrische Spannung!**

Es besteht Stromschlag- und Verletzungsgefahr. Die Funktion STO gewährleistet keine elektrische Trennung am Leistungsausgang. Wenn ein Zugang zu den Motoranschlüssen erforderlich ist,

- trennen Sie den Verstärker von der Netzspannung,
- beachten Sie die Entladezeit des Zwischenkreises.

**⚠️ WARNUNG Keine Bremsleistung!**

Schwere Verletzungen können die Folge sein, wenn eine hängende Last nicht sicher blockiert wird. Der Verstärker kann eine hängende Last nicht halten, wenn die STO-Funktion aktiviert ist.

- Benutzen Sie eine zusätzliche sichere mechanische Sperre (zum Beispiel eine Motor-Haltebremse).

**⚠️ VORSICHT Unkontrollierte Bewegung!**

Verletzungsgefahr. Wird im Betrieb die Funktion STO betätigt, also die Eingänge STO1-Enable und STO2-Enable von +24VDC getrennt, so trudelt der Antrieb aus und der Servoverstärker meldet den Fehler F27. Der Antrieb kann dann nicht mehr kontrolliert gebremst werden.

- Antrieb geregelt abbremsten und die STO Eingänge zeitverzögert von +24VDC trennen.

ACHTUNG

Einkanalige Ansteuerung:

Wenn die Funktion STO von einer Steuerung automatisch einkanalig angesteuert wird, muss der Ausgang der Steuerung gegen Fehlfunktion überwacht werden. Damit kann verhindert werden, dass durch einen fehlerhaften Ausgang der Steuerung die Funktion STO ungewollt angesteuert wird. Ein irrtümliches Einschalten wird bei einkanaliger Ansteuerung nicht erkannt.

ACHTUNG

Kontrolliertes Bremsen:

Die folgende Funktionsreihenfolge muss unbedingt eingehalten werden, wenn der Antrieb kontrolliert gebremst werden soll:

1. Antrieb geregelt abbremsten (Drehzahl Sollwert = 0V)
2. Bei Drehzahl = 0 min⁻¹ Servoverstärker sperren (Enable = 0V)
3. Bei hängender Last den Antrieb zusätzlich mechanisch blockieren
4. STO ansteuern (STO1-Enable und STO2-Enable = 0V)

6.9.3 Bestimmungsgemäße Verwendung STO

Die Funktion STO ist **ausschließlich** dazu bestimmt, einen Antrieb funktional sicher gegen Wiederanlauf zu sichern. Um die funktionale Sicherheit zu erreichen, muss die Schaltung des Sicherheitskreises die Sicherheitsanforderungen der EN 60204, EN 12100, EN 62061 bzw. EN 13849-1 erfüllen.

Wenn die Funktion STO von einer Steuerung einkanalig automatisch angesteuert wird, muss der Ausgang der Steuerung gegen Fehlfunktion überwacht werden.

SIL3/PLe wird bei zweikanaligem Ansteuern der Eingänge STO1-ENABLE und STO2-ENABLE nur erreicht, wenn das sichere Schalten der Impulssperre periodisch getestet wird. Siehe hierzu S. 49.

6.9.4 Nicht bestimmungsgemäße Verwendung STO

Die Funktion STO darf **nicht** verwendet werden, wenn der Antrieb aus folgenden Gründen stillgesetzt werden soll:

- Reinigungs-, Wartungs-, Instandsetzungsarbeiten, langen Betriebsunterbrechungen: Gesamte Anlage vom Personal spannungsfrei schalten und sichern (Hauptschalter)
- Not-Aus Situationen: Netzschütz abschalten (Not-Aus Taster).

6.9.5 Einbauraum

Da der Servoverstärker der Schutzart IP20 entspricht, müssen Sie den Einbauraum so wählen, dass der Umgebung entsprechend ein sicherer Betrieb des Servoverstärkers gewährleistet ist. Der Einbauraum muss mindestens der Schutzart IP54 entsprechen.

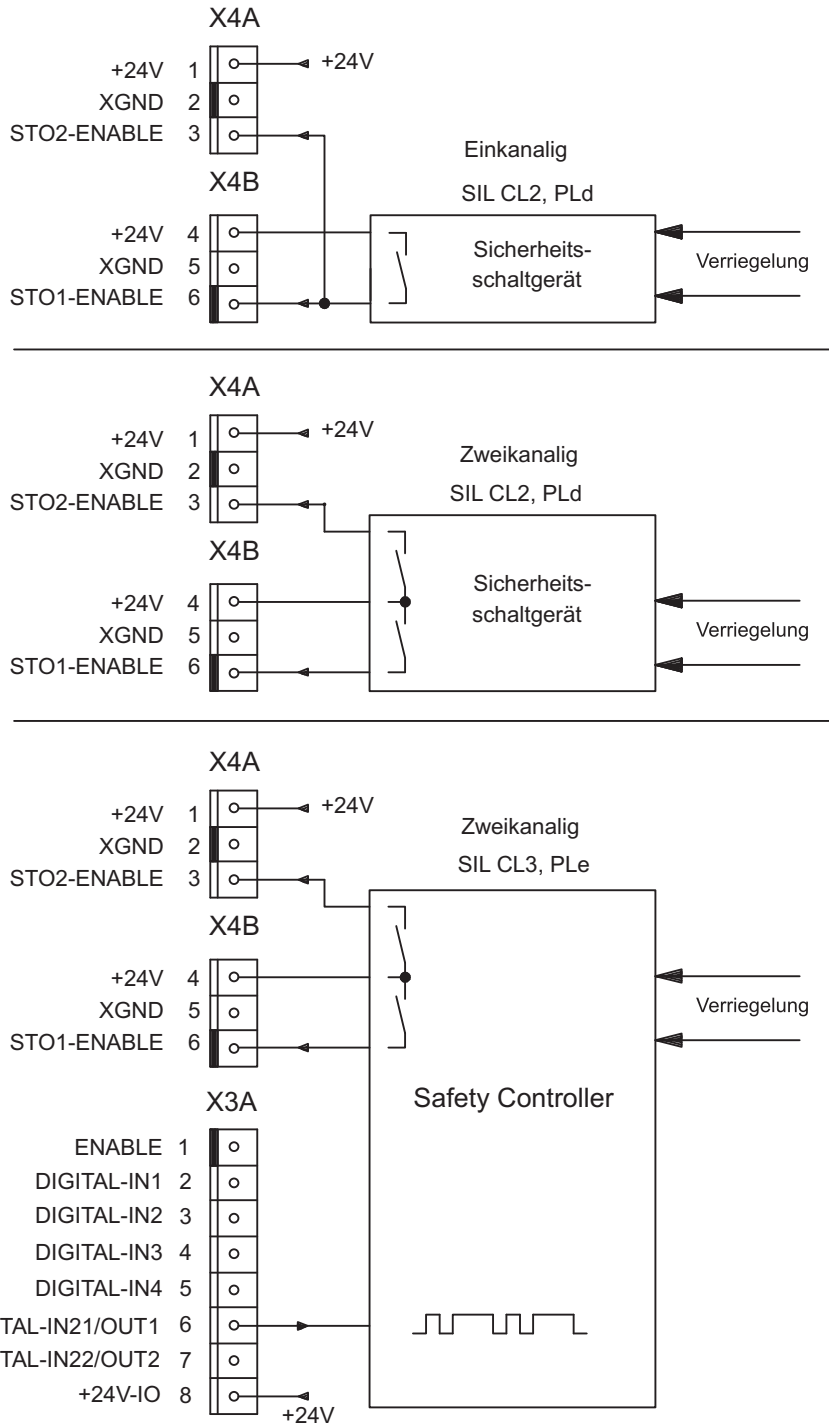
6.9.6 Verdrahtung

Erfolgt die Verdrahtung der STO1-Enable und STO2-Enable Signale außerhalb eines Schaltschranks, so ist diese dauerhaft (fest) verlegt auszuführen und gegen äußere Beschädigung (z.B. durch Kabelkanal, Panzerrohr) zu schützen. Weitere Hinweise zur Verdrahtung finden sich in der Norm DIN EN 60204-1.

6.9.7 Technische Daten

STO1-Enable und STO2-Enable	Daten
Eingangsspannung	20V..30V
Eingangsstrom	33mA – 40mA (I _{eff})
Spitzenstrom	100mA (I _s)
Reaktionszeit (fallende Flanke am STOx-Eingang bis zur Unterbrechung der Energiezufuhr zum Motor)	STO1: 1ms STO2: 2ms

6.9.8 Anschlussbelegung



INFO

Zum Erreichen von SIL CL3 / PLe wird der Schaltzustand der Impulssperre (Status) mit dem ASCII-Befehl OxMODE 70 auf einen der digitalen Ausgänge DIGITAL-OUT1 oder 2 (X3A/6 oder X3A/7) des S700 gelegt.

6.9.9 Funktionsbeschreibung

Bei Nutzung der Funktion STO müssen die Eingänge STO1-Enable und STO2-Enable mit den Ausgängen einer Sicherheitssteuerung oder eines Sicherheitsrelais verbunden werden, die mindestens den Anforderungen des PLd nach EN 13849-1 bzw. SIL CL2 nach EN 62061 entsprechen (beachten Sie die Anschlusspläne ab Seite 45ff).

Folgende Zustände des Servoverstärkers sind in Verbindung mit der Funktion STO möglich:

STO1-ENABLE STO2-ENABLE	ENABLE	Displaymeldung	Drehmoment Motor	SIL CL2 oder 3 Sicherheit
0V	0V	-S-	nein	ja
0V	+24V	F27	nein	ja
+24V	0V	Gerätekennung z.B. 06	nein	nein
+24V	+24V	Gerätekennung z.B. E06	ja	nein

Einkanalige Ansteuerung SIL CL2/PLd

Bei der einkanaligen Ansteuerung der Sicherheitsfunktion STO werden beide Abschaltwege STO1-Enable und STO2-Enable von einem Ausgang eines Sicherheitsschaltgeräts (z.B. Sicherheitsrelais) geschaltet, Beispiel ⇒ S. 45.

Bei einkanaliger Verwendung der Funktion STO wird ein irrtümliches Einschalten nicht erkannt. Daher muss sichergestellt sein, dass der Ausgang der Steuerung gegen Fehlfunktion überwacht wird.

Zweikanalige Ansteuerung SIL CL2/PLd

Bei der zweikanaligen Ansteuerung der Sicherheitsfunktion STO werden die Abschaltwege STO1-Enable und STO2-Enable getrennt von zwei Ausgängen eines Sicherheitsschaltgeräts (z.B. Sicherheitsrelais) geschaltet, Beispiel ⇒ S. 46.

Zweikanalige Ansteuerung SIL CL3/PLe

Bei der zweikanaligen Ansteuerung der Sicherheitsfunktion STO werden die Abschaltwege STO1-Enable und STO2-Enable getrennt von zwei Ausgängen einer Sicherheitssteuerung geschaltet, Beispiel ⇒ S. 47.

Zum Erreichen von PLe oder SIL3 muss das sichere Schalten der Impulssperre durch Auswerten des Rückführsignals von der Sicherheitssteuerung periodisch getestet werden (⇒ S. 49). Das Rückführsignal wird mit dem ASCII-Befehl OxMODE70 auf einen der digitalen Ausgänge DIGITAL-OUTx (X3A/6 oder X3A/7, ⇒ S.101) des S700 gelegt.

ACHTUNG

Bei der Verdrahtung der STO Eingänge **innerhalb** eines Einbauraumes muss darauf geachtet werden, dass sowohl die verwendeten Leitungen als auch der Einbauraum selbst den Anforderungen der EN 60204-1 entsprechen.

Erfolgt die Verdrahtung **außerhalb** eines Einbauraums, so muss diese dauerhaft verlegt und gegen äußere Beschädigung geschützt werden (siehe Kapitel 6.9.6).

INFO

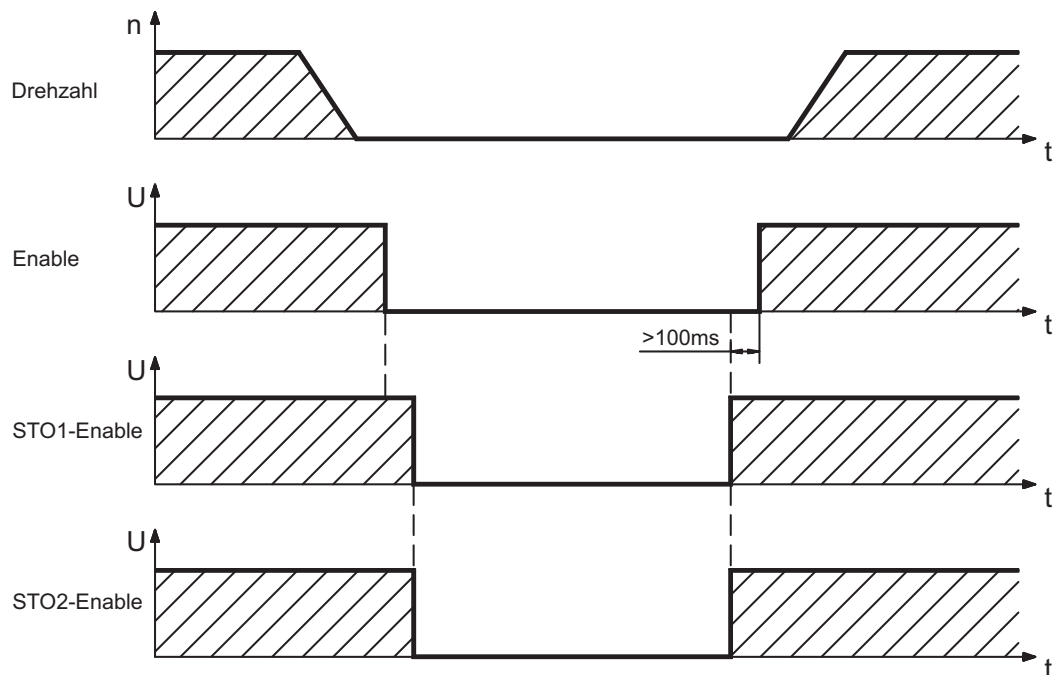
Wird die Funktion STO in einer Anwendung nicht benötigt, so müssen die Eingänge STO1-ENABLE und STO2-ENABLE direkt mit +24VDC verbunden werden. Die Funktion STO ist hiermit überbrückt und kann nicht genutzt werden. Der Servoverstärker ist nun nicht mehr als Sicherheitsbauteil im Sinne der Maschinenrichtlinie zu betrachten.

6.9.9.1 Sicherer Ablauf

Ist in einer Anwendung eine kontrollierte Bremsung vor der Benutzung der Funktion STO erforderlich, so muss der Antrieb zunächst gebremst und die STO Eingänge zeitverzögert von +24VDC getrennt werden:

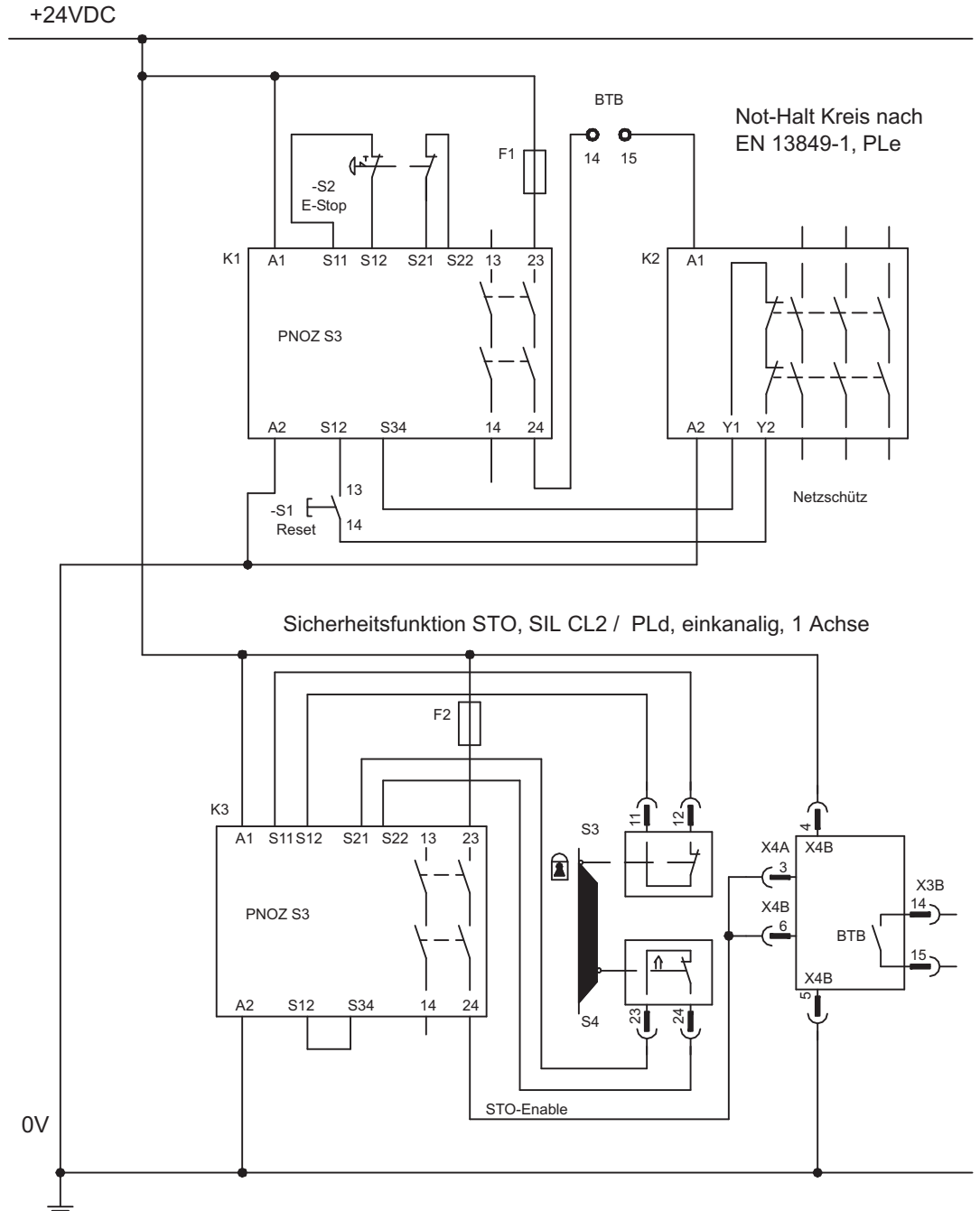
1. Antrieb geregelt abbremsten (Drehzahl Sollwert = 0V)
2. Bei Drehzahl = 0 min⁻¹ Servoverstärker sperren (Enable = 0V)
3. Bei hängender Last den Antrieb zusätzlich mechanisch blockieren
4. STO ansteuern (STO1-Enable und STO2-Enable = 0V)

Das Diagramm zeigt, wie die Funktion STO genutzt werden sollte, damit ein sicherer Halt des Antriebs und fehlerfreier Betrieb des Servoverstärkers gewährleistet ist.



6.9.9.2 Stromlaufplan Steuerstromkreis einkanalig SIL CL2/PLd (Beispiel)

Das Beispiel zeigt einen Stromlaufplan für eine Achse mit einem Not-Halt Kreis. Der STO des Antriebs wird über eine Schutztür geschaltet. Die Abschaltung erfolgt einkanalig. Die in der Beispiellapplikation verwendeten Sicherheitsschaltgeräte sind von der Fa. Pilz und erfüllen mindestens PLd nach EN 13849-1. Weitere Informationen zu den Sicherheitsschaltgeräten sind bei Fa. Pilz erhältlich. Der Einsatz von Sicherheitsschaltgeräten anderer Hersteller ist möglich, wenn diese ebenfalls PLd nach EN 13849-1 bzw. SIL CL2 EN 62061 entsprechen.

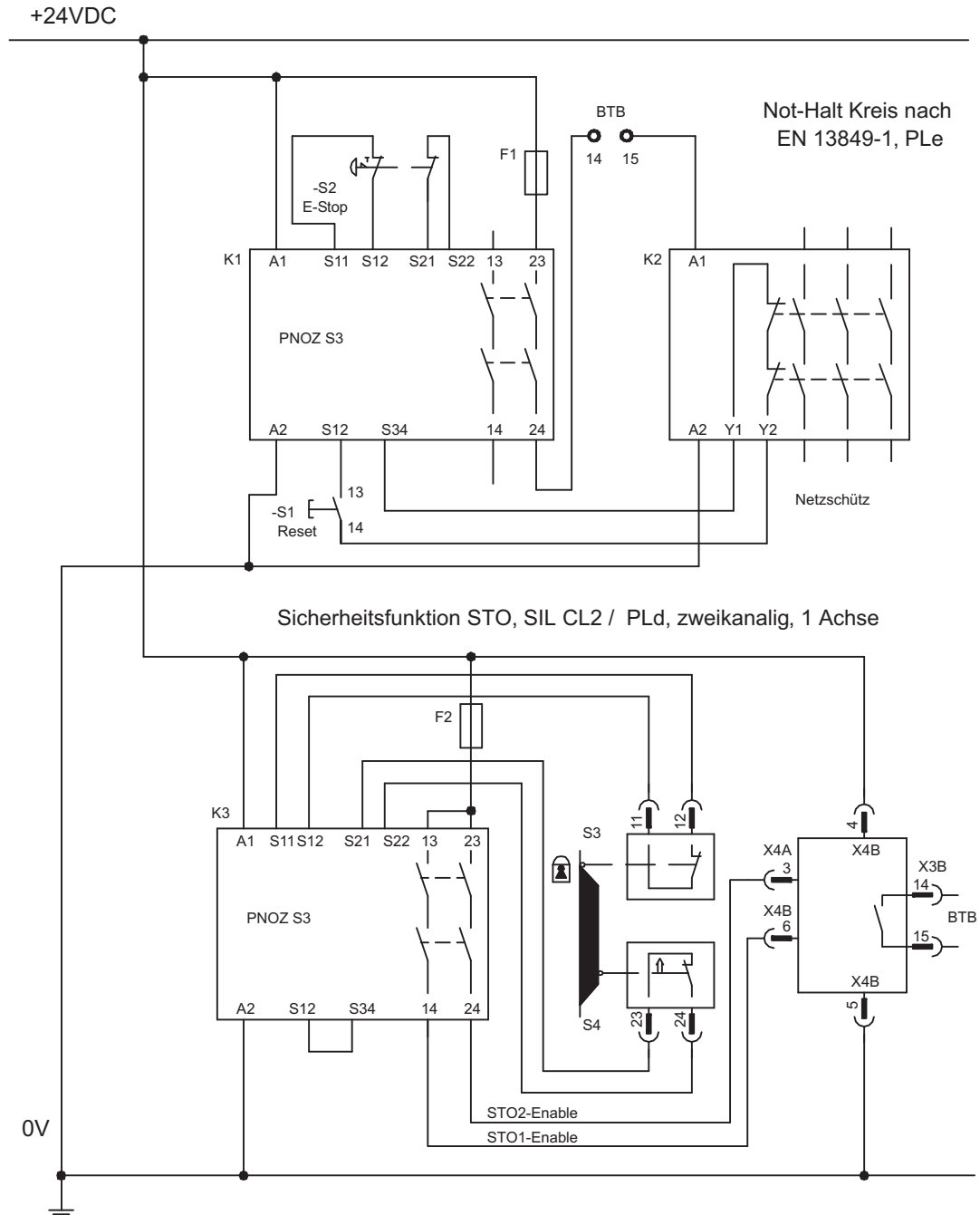


INFO

Beachten Sie die Hinweise zur Verdrahtung auf Seite 41.

6.9.9.3 Stromlaufplan Steuerstromkreis zweikanalig SIL CL2/PLd (Beispiel)

Das Beispiel zeigt einen Stromlaufplan für eine Achse mit einem Not-Halt Kreis. Der STO des Antriebs wird über eine Schutztür geschaltet. Die Abschaltung erfolgt zweikanalig. Die in der Beispielapplikation verwendeten Sicherheitsschaltgeräte sind von der Fa. Pilz und erfüllen mindestens PLd nach EN 13849-1. Weitere Informationen zu den Sicherheitsschaltgeräten sind bei Fa. Pilz erhältlich. Der Einsatz von Sicherheitsschaltgeräten anderer Hersteller ist möglich, wenn diese ebenfalls PLd nach EN 13849-1 bzw. SIL CL2 EN 62061 entsprechen.



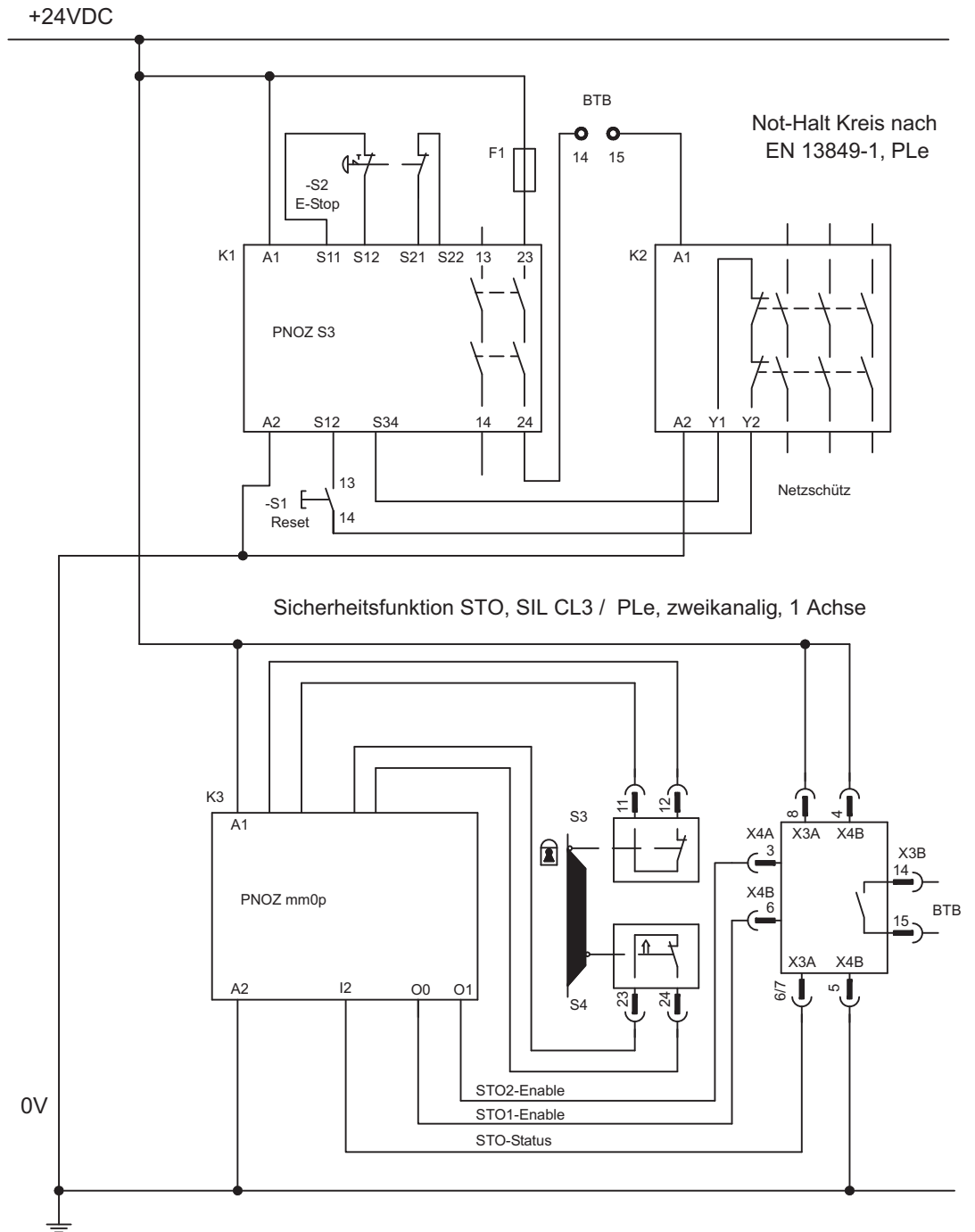
INFO

Beachten Sie die Hinweise zur Verdrahtung auf Seite 41.

6.9.9.4 Stromlaufplan Steuerstromkreis zweikanalig SIL CL3/PLe (Beispiel)

Das Beispiel zeigt einen Stromlaufplan für eine Achse mit einem Not-Halt Kreis. Der STO des Antriebs wird über eine Schutztür geschaltet. Die Abschaltung erfolgt zweikanalig. Das sichere Schalten der Impulssperre muss periodisch durch Auswerten der Rückführung in der Sicherheitssteuerung getestet.

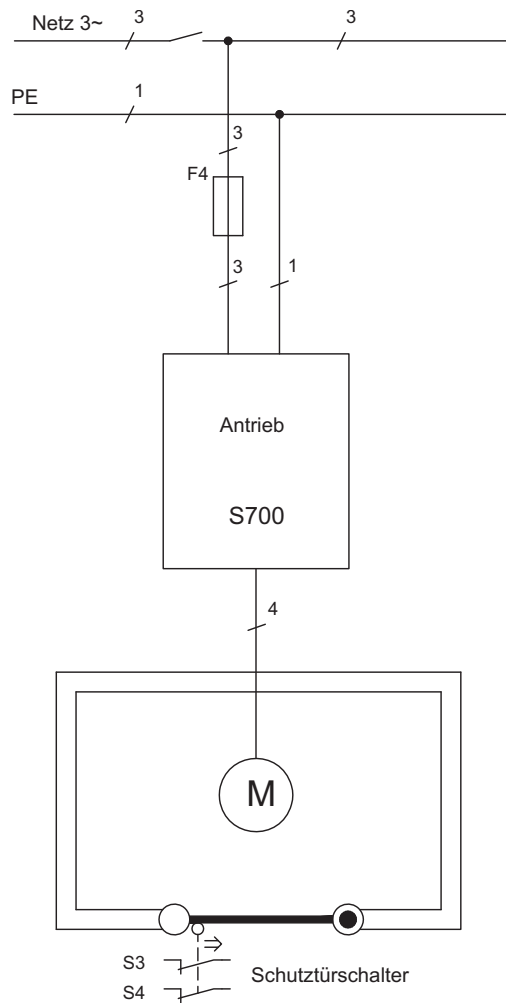
Die in der Beispielapplikation verwendete Sicherheitssteuerung ist von der Fa. Pilz und erfüllen mindestens PLe nach EN 13849-1. Weitere Informationen zu den Sicherheitssteuerungen sind bei Fa. Pilz erhältlich. Der Einsatz von Sicherheitssteuerungen anderer Hersteller ist möglich, wenn diese ebenfalls PLe bzw. SIL CL3 entsprechen.



INFO

Beachten Sie die Hinweise zur Verdrahtung auf Seite 41.

6.9.9.5 Übersichtsplan Hauptstromkreis (Beispiel)



6.9.10 Funktionsprüfung

6.9.10.1 Einkanalige- und Zweikanalige Ansteuerung SIL CL2 / PLd

ACHTUNG

Bei Erstinbetriebnahme und nach jedem Eingriff in die Verdrahtung der Anlage oder nach Austausch einer oder mehrerer Komponenten der Anlage muss die STO Funktion überprüft werden.

1. Methode:

1. Den Antrieb mit Sollwert 0 stillsetzen, der Servoverstärker bleibt freigeben (Enable=24V). **GEFAHR: Schutzbereich nicht betreten!**
2. Die Eingänge STO1-Enable und STO2-Enable ansteuern, z.B. durch Öffnen der Schutztür (Spannung an X4A/3=0V und X4B/6=0V).

Korrektes Verhalten: der BTB Kontakt öffnet, das Netzschütz fällt ab, der Fehler F27 wird ausgegeben.

2. Methode:

1. Den Antrieb mit Sollwert 0 stillsetzen, den Servoverstärker sperren (Enable=0V).
2. Eingänge STO1-Enable und STO2-Enable ansteuern, z.B. durch Öffnen der Schutztür (Spannung an X4A/3=0V und X4B/6=0V).

Korrektes Verhalten: im Display **-S-** wird angezeigt.

6.9.10.2 Zweikanalige Ansteuerung SIL CL3 / PLe

ACHTUNG

Zum Erreichen von PL e / SIL CL3 muss das sichere Schalten der Impulssperre durch Auswerten des Rückführsignals von einer Sicherheitssteuerung periodisch getestet werden:

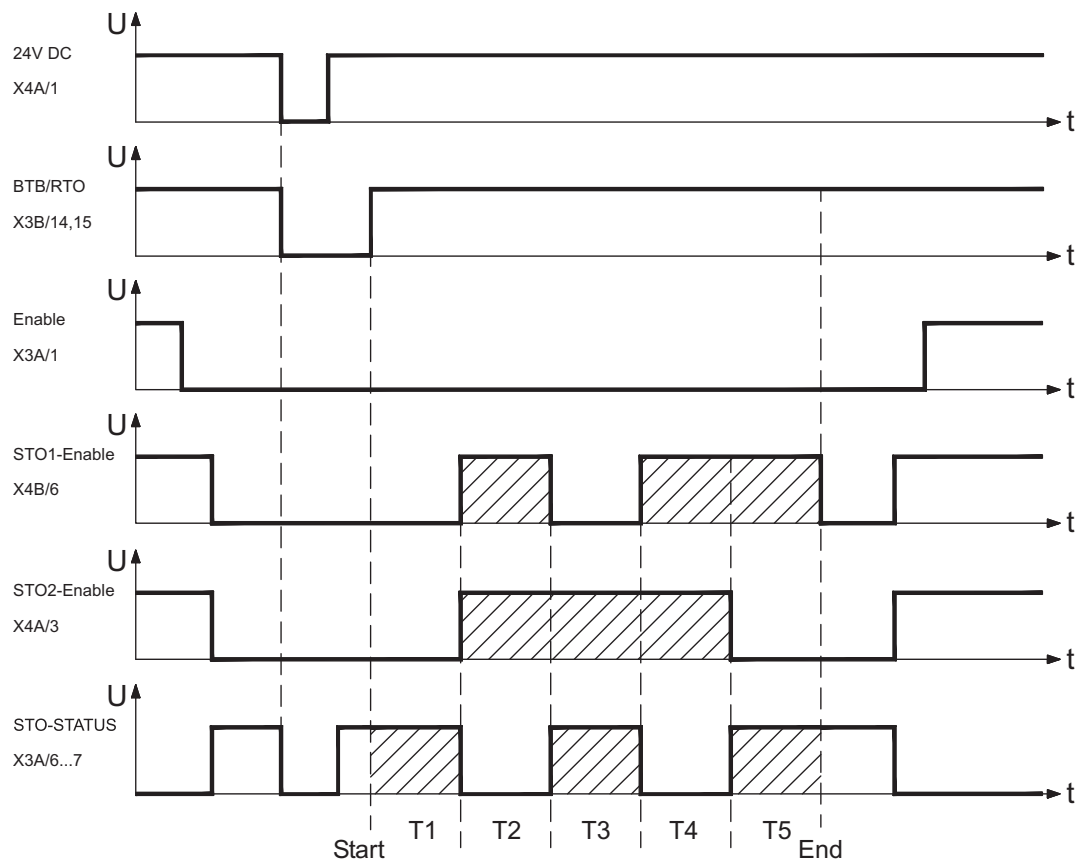
- Beim Anlauf einer Anlage.
- Beim Wiederanlauf nach Auslösen einer Schutzeinrichtung.
- Mindestens alle 8 Stunden durch den Bediener.

Die Eingänge STO1-ENABLE und STO2-ENABLE werden nach einer definierten Testsequenz abwechselnd geschaltet. Der Schaltzustand der Impulssperre steht an einem digitalen Ausgang des S700 zur Verfügung und wird von einer Sicherheitssteuerung ausgewertet.

Die Testsequenz für die Funktionsprüfung der sicheren Impulssperre muss wie im folgenden Zeitdiagramm dargestellt durchgeführt werden.

Voraussetzungen für den Start der Testsequenz:

- Betriebsbereitschaft BTB/RTO = "1"
- Freigabesignal ENABLE = "0"
- STO1-ENABLE und STO2-ENABLE = "0"



Legende:

STO1-ENABLE: Eingang, 1. Abschaltweg,
STO-STATUS: Ausgang, Zustand der Abschaltwege
Start: Start der Testsequenz,

STO2-ENABLE: Eingang, 2. Abschaltweg
T1 bis T5: Testsequenz
End: Ende der Testsequenz

6.10 Berührungsschutz

6.10.1 Ableitstrom

Der Ableitstrom über den Schutzleiter PE entsteht aus der Summe der Geräte- und Kabelableitströme. Der Frequenzverlauf des Ableitstromes setzt sich aus einer Vielzahl von Frequenzen zusammen, wobei die Fehlerstromschutzschalter maßgeblich den 50Hz Strom bewerten. Mit unseren kapazitätsarmen Leitungen kann als Faustformel bei 400V Netzspannung abhängig von der Taktfrequenz der Endstufe der Ableitstrom angenommen werden zu:

$$I_{abl} = n \times 20\text{mA} + L \times 1\text{mA/m} \text{ bei } 8\text{kHz Taktfrequenz der Endstufe}$$

$$I_{abl} = n \times 20\text{mA} + L \times 2\text{mA/m} \text{ bei } 16\text{kHz Taktfrequenz der Endstufe}$$

(mit I_{abl} =Ableitstrom, n =Anzahl der Verstärker, L =Länge der Motorleitung)

Bei anderen Netzspannungen verändert sich der Ableitstrom proportional zur Spannung.

Beispiel: 2 x Servoverstärker + 25m Motorleitung bei 8kHz Taktfrequenz:
 $2 \times 20\text{mA} + 25\text{m} \times 1\text{mA/m} = 65\text{mA}$ Ableitstrom.

INFO

Da der Ableitstrom gegen PE mehr als 3,5 mA beträgt, muss gemäß EN 61800-5-1 der PE-Anschluss entweder doppelt ausgeführt werden oder eine Anschlussleitung mit >10mm² Querschnitt verwendet werden. Benutzen Sie die PE Klemme und den PE Bolzen, um diese Forderung zu erfüllen.

Durch folgende Maßnahmen können Ableitströme minimiert werden.

- Verringerung der Motorleitungslänge
- Leitungen mit niedriger Kapazität verwenden (siehe S.59)
- Externe EMV Filter entfernen (Funkentstörmaßnahmen sind im S700 integriert)

6.10.2 Fehlerstromschutzschalter (FI)

Nach EN 60364-4-41 - Errichtungsbestimmung und EN 60204 - Elektrische Ausrüstung von Maschinen ist der Einsatz von Fehlerstromschutzschaltern (im folgenden als FI bezeichnet) möglich, wenn die notwendigen Bestimmungen eingehalten werden. Beim S700 handelt es sich um ein 3 Phasen System mit B6 Brücke. Daher müssen **allstromsensitive FI** verwendet werden, um einen möglichen Gleichfehlerstrom ebenfalls erkennen zu können.

Bemessungsfehlerströme beim FI

10 -30 mA	Schutz bei "indirektem Berühren" für ortsfeste und ortsveränderliche elektrische Betriebsmittel und zusätzlich bei "direktem Berühren".
50 -300 mA	Schutz bei "indirektem Berühren" für ortsfeste el. Betriebsmittel

INFO

Empfehlung: Für einen Schutz vor direkter Berührung empfehlen wir (Motorleitungslänge unter 5m) , jeden Servoverstärker einzeln durch einen allstromsensitiven 30mA Fehlerstromschutzschalter abzusichern.

Die Verwendung eines selektiven FI -Schutzschalters verhindert durch die intelligentere Auswertung Fehlalarme der Schutzeinrichtung.

6.10.3 Schutztrenntransformatoren

Wenn ein Schutz gegen indirektes Berühren trotz höherem Ableitstrom zwingend erforderlich ist oder ein alternativer Berührungsschutz gesucht wird, kann der S700 auch über einen Schutztrenntransformator betrieben werden (Anschlussschemata siehe S.64). Zur Kurzschlussüberwachung kann ein Isolationswächter eingesetzt werden.

INFO

Wir empfehlen eine möglichst kurze Verdrahtung zwischen Transformator und Servoverstärker.

7 Mechanische Installation

7.1 Wichtige Hinweise



VORSICHT Hoher Ableitstrom!

Gefahr durch elektrischen Schlag, wenn der Verstärker (oder der Motor) nicht EMV-gerecht geerdet ist.

- Verwenden Sie keine lackierten (nichtleitenden) Montageplatten.
- Verwenden Sie in ungünstigen Fällen ein Kupfergewebeband zwischen Erdungsbolzen und Erdpotential zum Ableiten der Ströme.

ACHTUNG

Schützen Sie die Servoverstärker vor unzulässiger Beanspruchung. Insbesondere dürfen bei Transport und Handhabung keine Bauelemente verbogen und / oder Isolationsabstände verändert werden. Vermeiden Sie die Berührung elektronischer Bauelemente und Kontakte.

ACHTUNG

Der Servoverstärker schaltet sich bei Überhitzung selbst ab. Sorgen Sie für ausreichende, gefilterte Kaltluftzufuhr von unten im Schaltschrank oder verwenden Sie einen Wärmetauscher. Beachten Sie hierzu S. 29.

ACHTUNG

Montieren Sie keine Komponenten, die Magnetfelder erzeugen, direkt neben dem Servoverstärker. Starke Magnetfelder könnten interne Bauteile direkt beeinflussen. Montieren Sie magnetfelderzeugende Geräte mit Abstand zu den Servoverstärkern und/oder schirmen Sie die Magnetfelder ab.

7.2 Leitfaden zur mechanischen Installation

Die folgenden Hinweise sollen Ihnen helfen, bei der mechanischen Installation in einer sinnvollen Reihenfolge vorzugehen ohne etwas Wichtiges zu vergessen.

Einbauort	Im geschlossenen Schaltschrank. Beachten Sie Seite 29. Der Einbauort muss frei von leitfähigen und aggressiven Stoffen sein. Einbausituation im Schaltschrank ⇒ S.52
Belüftung	Stellen Sie die ungehinderte Belüftung der Servoverstärker sicher und beachten Sie die zulässige Umgebungstemperatur, ⇒ S.29. Beachten Sie die erforderlichen Freiräume ober- und unterhalb der Servoverstärker, ⇒ S.52.
Montage	Montieren Sie Servoverstärker und Netzteil nahe beieinander auf der leitenden, geerdeten Montageplatte im Schaltschrank.
Erdung Abschirmung	EMV-gerechte Abschirmung und Erdung (⇒ S.63) Erden Sie Montageplatte, Motorgehäuse und CNC-GND der Steuerung. Hinweise zur Anschluss technik finden Sie auf Seite 58

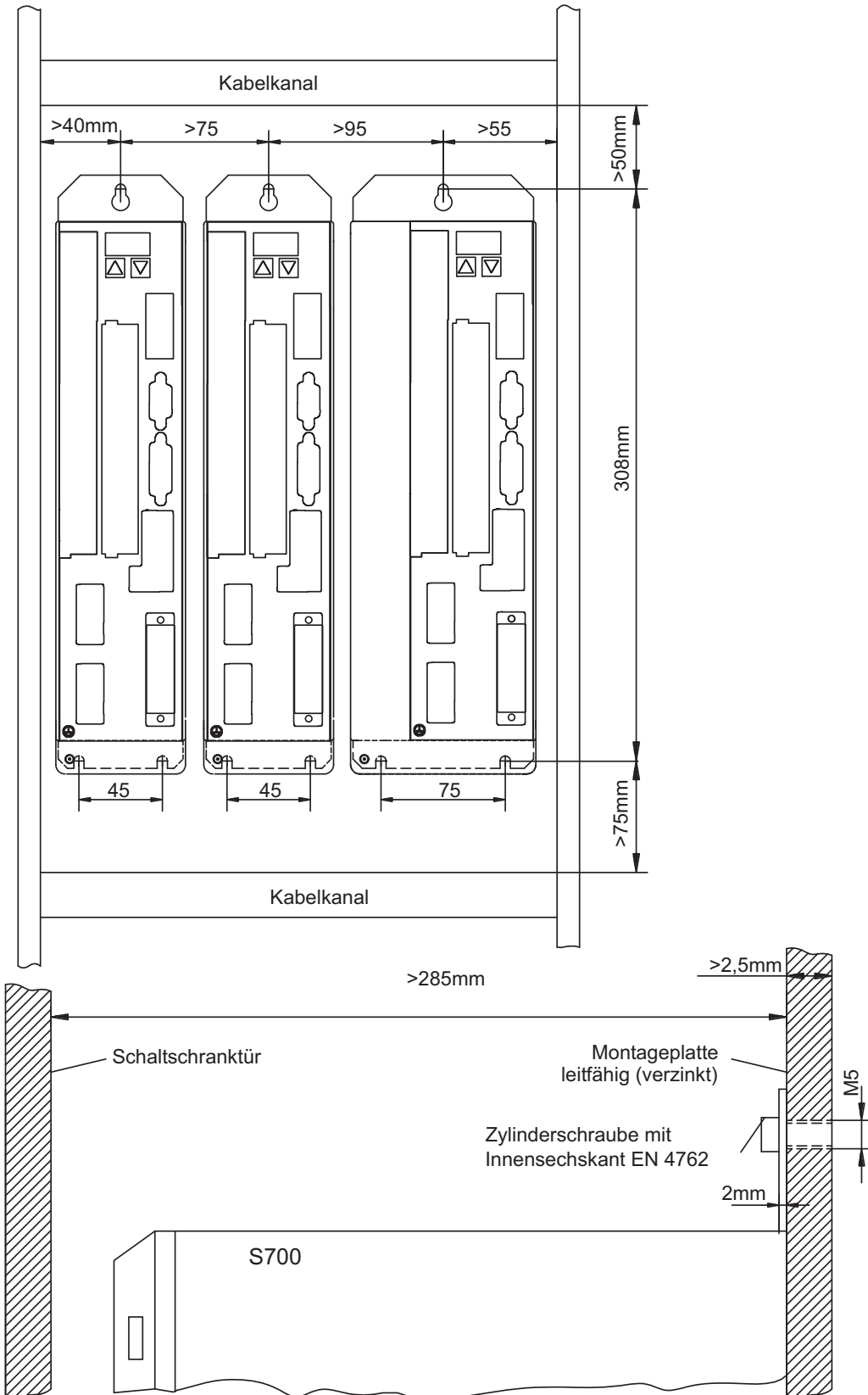
7.3

Montage

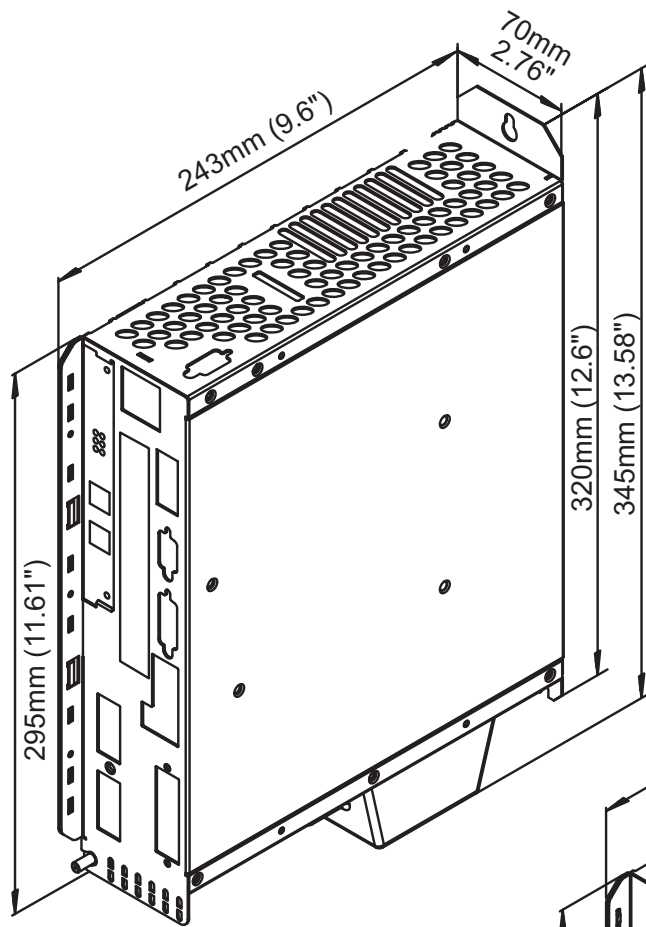
Montagematerial: 3 Zylinderschrauben mit Innensechskant EN 4762, M5
 Erforderliches Werkzeug : Sechskantschlüssel 4 mm

INFO

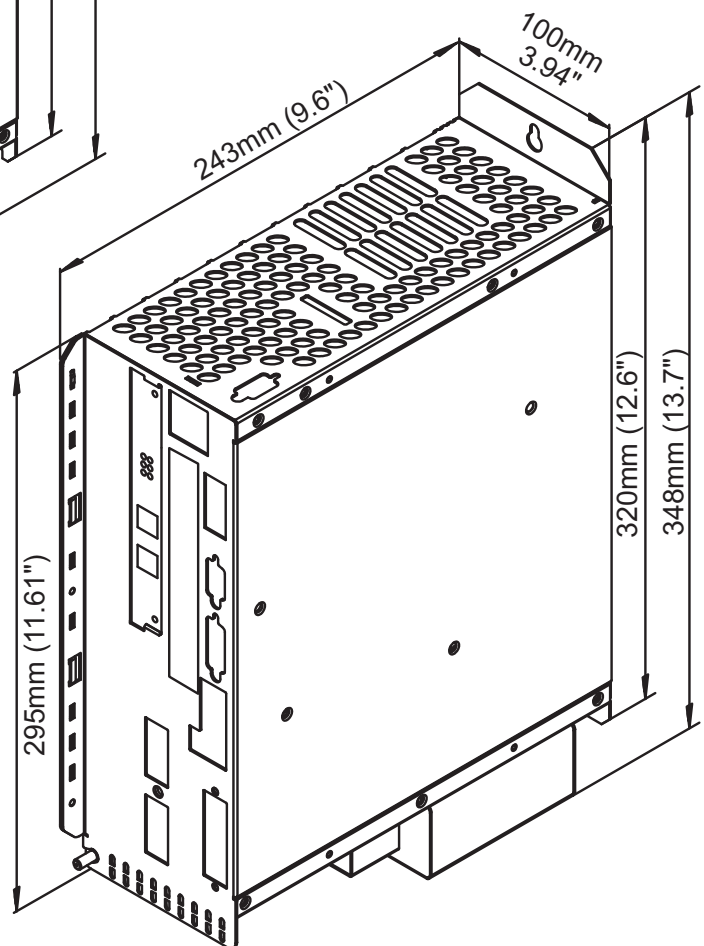
Vor Montage des Servoverstärkers den Lüfter entfernen, nach Montage den Lüfter wieder anbauen (⇒ S.54).



7.4 Abmessungen



S701...712



S724

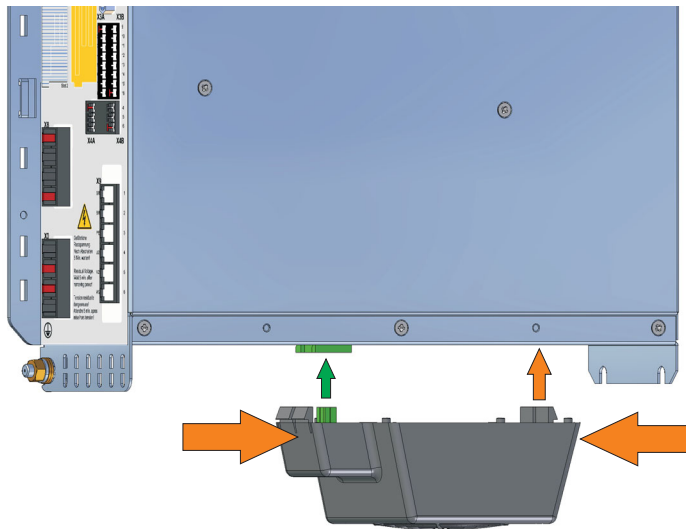
7.5 Lüfteranbau

Eine Verdrahtung der Lüfter ist nicht erforderlich. Im Lüftergehäuse eingebaute Stecker rasten in Buchsen an der Unterseite der S700 ein.

INFO

Vor Montage des Servoverstärkers den Lüfter entfernen, nach Montage den Lüfter wieder anbauen.

Montage und Demontage des Lüfters bei S701...712



Demontage:

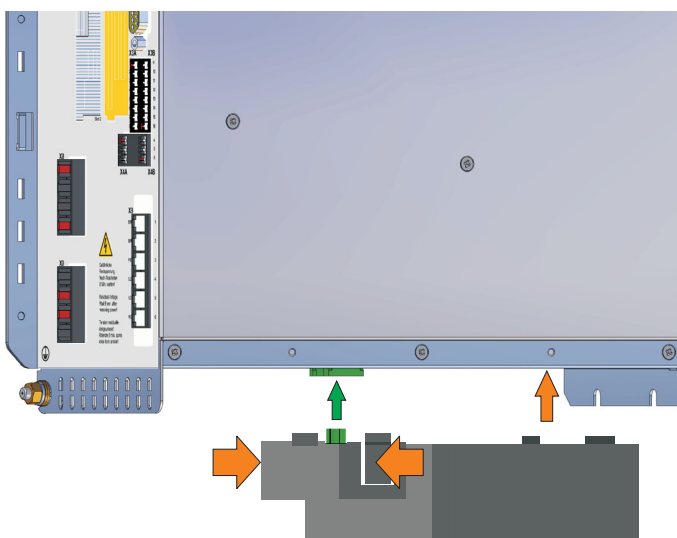
Drücken Sie das Lüftergehäuse in Längsrichtung leicht zusammen und ziehen Sie das Lüftergehäuse nach unten.

Montage:

Positionieren Sie den Lüfter so, dass der grüne Stecker mit der Buchse im S700 fluchtet.

Stecken Sie den Lüfter auf den Stecker bis das Lüftergehäuse einrastet. Unterstützend das Lüftergehäuse in Längsrichtung leicht zusammendrücken.

Montage und Demontage des Lüfters bei S724



Demontage:

Drücken Sie das Lüftergehäuse in Querrichtung leicht zusammen und ziehen Sie das Lüftergehäuse nach unten.

Montage:

Positionieren Sie den Lüfter so, dass der grüne Stecker mit der Buchse im S700 fluchtet.

Stecken Sie den Lüfter auf den Stecker bis das Lüftergehäuse einrastet. Unterstützend das Lüftergehäuse in Querrichtung leicht zusammendrücken.

8 Elektrische Installation

8.1 Wichtige Hinweise



GEFAHR Hohe Spannung bis 900V!

Es besteht die Gefahr von schweren oder tödlichen Verletzungen durch elektrischen Schlag oder Lichtbogenbildung. Kontakte können bis zu acht Minuten nach Abschalten der Stromversorgung gefährliche Spannungen führen.

Steuer- und Leistungsanschlüsse können Spannung führen, auch wenn sich der Motor nicht dreht.

- Installieren und verdrahten Sie die Geräte nur im abgeschalteten Zustand.
- Achten Sie darauf, dass die Anlage sicher freigeschaltet ist (Abspernung, Warnzeichen usw.).
- Lösen Sie die elektrischen Anschlüsse der Servoverstärker nie unter Spannung.
- Warten Sie nach dem Freischalten der Anlage mindestens acht Minuten, bevor Sie Geräteteile berühren oder Anschlüsse lösen.
- Messen Sie zur Sicherheit die Spannung im Zwischenkreis (+DC und -DC) und warten Sie, bis die Spannung unter 50V abgesunken ist.

ACHTUNG

Falsche Netzspannung, ungeeigneter Motor oder fehlerhafte Verdrahtung kann den Servoverstärker beschädigen. Prüfen Sie die Zuordnung von Servoverstärker und Motor. Vergleichen Sie Nennspannung und Nennstrom der Geräte. Führen Sie die Verdrahtung nach den Vorgaben auf Seite 57 aus. Stellen Sie sicher, dass die maximal zulässige Nennspannung an den Anschlüssen L1, L2, L3 auch im ungünstigsten Fall um nicht mehr als 10% überschritten wird (siehe EN 60204-1).

ACHTUNG

Überdimensionierte Absicherung gefährdet Leitungen und Geräte. Absicherung der AC-Einspeisung und 24V-Versorgung erfolgt durch den Anwender, empfohlene Dimensionierung ⇒ S.28. Hinweise zu FI-Schutzschalter ⇒ S.50.

ACHTUNG

Der Status des Servoverstärkers muss von der Steuerung überwacht werden. Schleifen Sie den BTB-Kontakt in den Not-Aus-Kreis der Anlage ein. Der Not-Aus-Kreis muss das Netzschütz schalten.

INFO

Veränderung der Servoverstärker-Einstellung mit Hilfe der Inbetriebnahmesoftware sind gestattet. Weitere Eingriffe führen zum Verlust des Gewährleistungsanspruchs.

8.2 Leitfaden zur elektrischen Installation

ACHTUNG

Korrekte Verdrahtung ist die Basis für die zuverlässige Funktion des Servosystems. Verlegen Sie Leistungs- und Steuerkabel getrennt. Wir empfehlen einen Abstand größer als 20 cm (verbessert die Störfestigkeit). Bei Verwendung eines Motorleistungskabels mit integrierten Bremssteueradern müssen die Bremssteueradern separat abgeschirmt sein. Legen Sie den Schirm beidseitig und großflächig (niederohmig) auf, möglichst über metallisierte Steckergehäuse oder Schirmklemmen. Hinweise zur Anschluss technik finden Sie auf Seite 58.

ACHTUNG

Rückführleitungen dürfen nicht verlängert werden, da dadurch die Abschirmung unterbrochen und die Signalauswertung gestört würde. Leitungen zwischen Verstärker und ext. Bremswiderstand müssen abgeschirmt sein. Verlegen Sie sämtliche Kabel in ausreichendem Querschnitt nach EN 60204 (⇒ S.29) und verwenden Sie Kabelmaterial mit der auf Seite 59 geforderten Qualität, um die max. Kabellänge zu erreichen.

Die folgenden Hinweise sollen Ihnen helfen, bei der elektrischen Installation in einer sinnvollen Reihenfolge vorzugehen ohne etwas Wichtiges zu vergessen.

Leitungswahl

Wählen Sie Leitungen gemäß EN 60204 aus, ⇒ S.29

Erdung Abschirmung

EMV-gerechte Abschirmung und Erdung (⇒ S.63)
Erden Sie Montageplatte, Motorgehäuse und CNC-GND der Steuerung. Hinweise zur Anschluss technik finden Sie auf Seite 58

Verdrahtung

Verlegen Sie Leistungs- und Steuerkabel getrennt. Schleifen Sie den BTB-Kontakt in den Not-Aus-Kreis der Anlage ein.

1. Digitale Ein- und Ausgänge des Servoverstärkers anschließen
2. Sofern benötigt, analogen Sollwert anschließen
3. Rückführeinheit (Feedback) anschließen
4. Erweiterungskarte anschließen
(siehe entsprechende Hinweise ab Seite 125)
5. Motorleitungen anschließen
Abschirmungen beidseitig auf EMV-Stecker und Schirmanschluss legen; bei Leitungslänge über 25m Motordrossel (3YL oder 3YLN) verwenden
6. Motor-Haltebremse anschließen, Abschirmung beidseitig auf EMV-Stecker bzw. Schirmanschluss legen
7. Bei Bedarf externen Bremswiderstand anschließen
(mit Absicherung)
8. Hilfsspannung anschließen
(maximal zulässige Spannungswerte ⇒ S.29)
9. Leistungsspannung anschließen
(maximal zulässige Spannungswerte ⇒ S.29, Hinweise zu FI-Schutzschalter siehe S.50)
10. PC anschließen (⇒ S.102).

Überprüfung

End-Überprüfen der ausgeführten Verdrahtung anhand der verwendeten Anschlusspläne

8.3 Verdrahtung

Das Vorgehen bei einer Installation wird exemplarisch beschrieben. Je nach Einsatz der Geräte kann ein anderes Vorgehen sinnvoll oder erforderlich sein. Weiterführendes Wissen vermitteln wir Ihnen in **Schulungskursen** (auf Anfrage).



GEFAHR Hohe Spannung bis 900V!

Es besteht die Gefahr von schweren oder tödlichen Verletzungen durch elektrischen Schlag oder Lichtbogenbildung.

- Installieren und verdrahten Sie die Geräte nur im abgeschalteten Zustand, d. h. es darf weder die Netzspannung noch die 24 V Hilfsspannung oder die Netzspannung anderer angeschlossener Geräte eingeschaltet sein.
- Achten Sie darauf, dass die Anlage sicher freigeschaltet ist (Absperrung, Warnzeichen usw.).

INFO

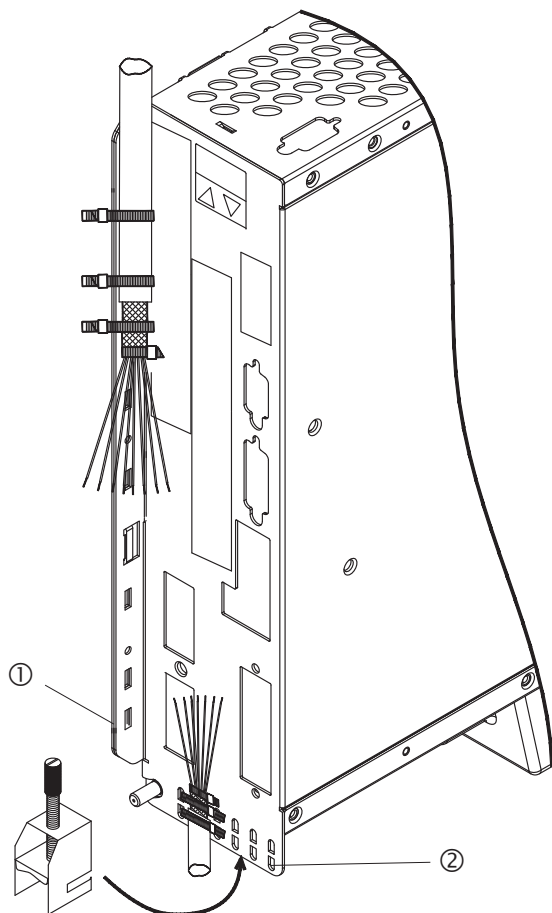
Das Masse-Zeichen $\overline{\text{---}}$, das Sie in allen Anschlussplänen finden, deutet an, dass Sie für eine möglichst großflächige, elektrisch leitende Verbindung zwischen dem gekennzeichneten Gerät und der Montageplatte in Ihrem Schaltschrank sorgen müssen. Diese Verbindung soll die Ableitung von HF-Störungen ermöglichen und ist nicht zu verwechseln mit dem PE-Zeichen \perp (Schutzmaßnahme nach EN 60204).

INFO

Verwenden Sie folgende Anschlusspläne :

Übersicht	: Seite 63
Safe Torque Off STO	: Seite 45
Spannungsversorgung	: Seite 66ff
Motor	: Seite 72
Feedback	: Seite 73ff
Elektronische Getriebe und Master-Slave	
Master-Slave-Schnittstelle	: Seite 93
Puls-Richtungs-Schnittstelle	: Seite 94
Digitale und analoge Ein- und Ausgänge	: Seite 98ff
RS232 / PC	: Seite 102
CANopen-Schnittstelle	: Seite 103
EtherNet Schnittstelle	: Seite 104
Erweiterungskarten für Schacht 1:	
I/O-14/08	: Seite 128
PROFIBUS	: Seite 129
sercos® II	: Seite 131
DeviceNet	: Seite 132
SynqNet	: Seite 136
FB-2to1	: Seite 137
-2CAN-	: Seite 139
Erweiterungskarten für Schacht 2:	
PosI/O & PosI/O-Monitor	: Seite 142ff
Erweiterungskarten für Schacht 3:	
PosI/O & PosI/O-Monitor	: Seite 151ff
Sicherheitskarten	: Seite 152ff

8.3.1 Schirmschluss an der Frontplatte



Entfernen Sie die äußere Ummantelung des Kabels und das Schirmgeflecht auf die gewünschte Aderlänge. Sichern Sie die Adern mit einem Kabelbinder.

Entfernen Sie die äußere Ummantelung der Leitung auf einer Länge von etwa 30mm ohne das Schirmgeflecht zu beschädigen.

Isolieren Sie alle Adern ab und versehen Sie sie mit Aderendhülsen.

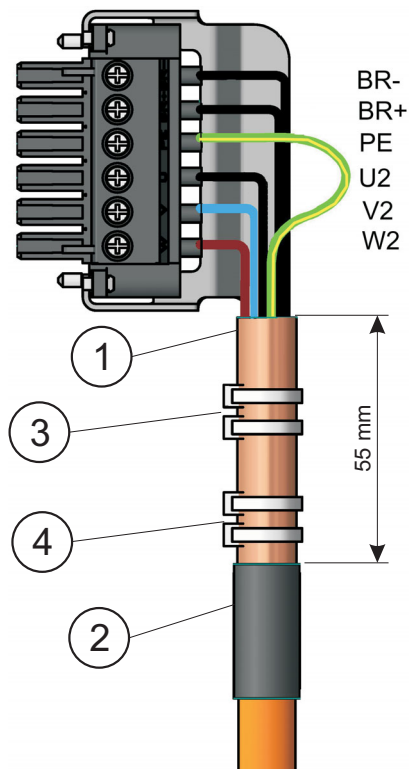
Fixieren Sie das Kabel mit Kabelbindern am seitlichen (1) oder am unteren (2) Schirmblech des Servoverstärkers. Pressen Sie dabei das Schirmgeflecht des Kabels mit einem Kabelbinder fest gegen das Schirmblech des Servoverstärkers.

Alternativ können Sie Schirmschlussklemmen verwenden (siehe Zubehörhandbuch). Diese werden im unteren Schirmblech eingehakt und garantieren optimalen Kontakt zwischen Schirm und Schirmblech.

Verdrahten Sie die Steckklemmen gem. Anschlussplan.

Der Schirm der Motorleitung wird über den Motorstecker X9 (siehe unten) angeschlossen.

8.3.2 Motorstecker X9 mit Schirmschluss



Entfernen Sie die äußere Ummantelung des Kabels auf ca. 120mm Länge **ohne das Schirmgeflecht zu verletzen**. Stülpen Sie das Schirmgeflecht (1) über das Kabel zurück und sichern Sie es mit einer Gummitülle (2) oder mit Schrumpfschlauch.

Kürzen Sie alle Adern bis auf den Schutzleiter (grüngelb) PE um ca. 20mm, so dass die PE-Ader nun die längste Ader ist. Isolieren Sie alle Adern ab und versehen Sie sie mit Aderendhülsen.

Pressen Sie das Schirmgeflecht des Kabels mit einem Kabelbinder (3) fest gegen das Schirmblech und sichern Sie das Kabel mit einem zweiten Kabelbinder (4).

Verdrahten Sie den Stecker gem. Anschlussplan. Stecken Sie den Stecker auf den Steckplatz an der Frontseite des S700.

Verschrauben Sie den Stecker. Damit ist ein großflächiger leitender Kontakt des Schirmgeflechtes zur Frontplatte sichergestellt.

8.3.3 Technische Daten Anschlussleitungen

Weitere Informationen über chemische, mechanische und elektrische Eigenschaften der Leitungen finden Sie im Zubehörhandbuch und erhalten Sie von unserer Applikationsabteilung.

INFO

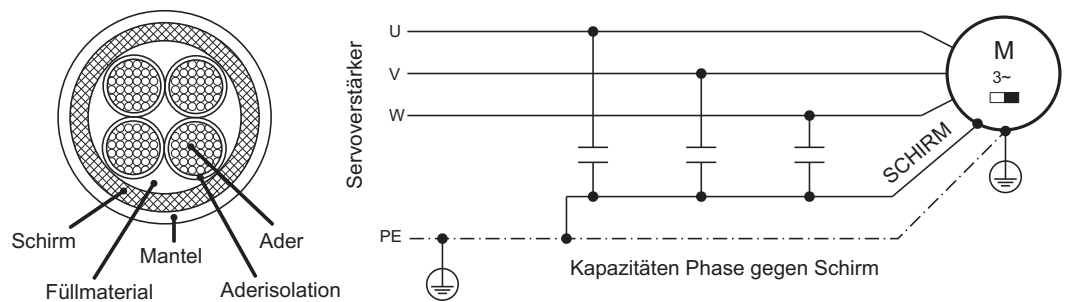
Beachten Sie die Vorschriften im Kapitel "Leiterquerschnitte" auf Seite 29. Um den Verstärker mit der max. erlaubten Kabellänge sicher zu betreiben, müssen Sie Kabelmaterial verwenden, das den u.a. Anforderungen an die Kapazität genügt.

Kapazität (Phase gegen Schirm)

Motorleitung kleiner als 150 pF/m

RES- und Encoder-Leitung kleiner als 120 pF/m

Beispiel Motorkabel:



Techn. Daten

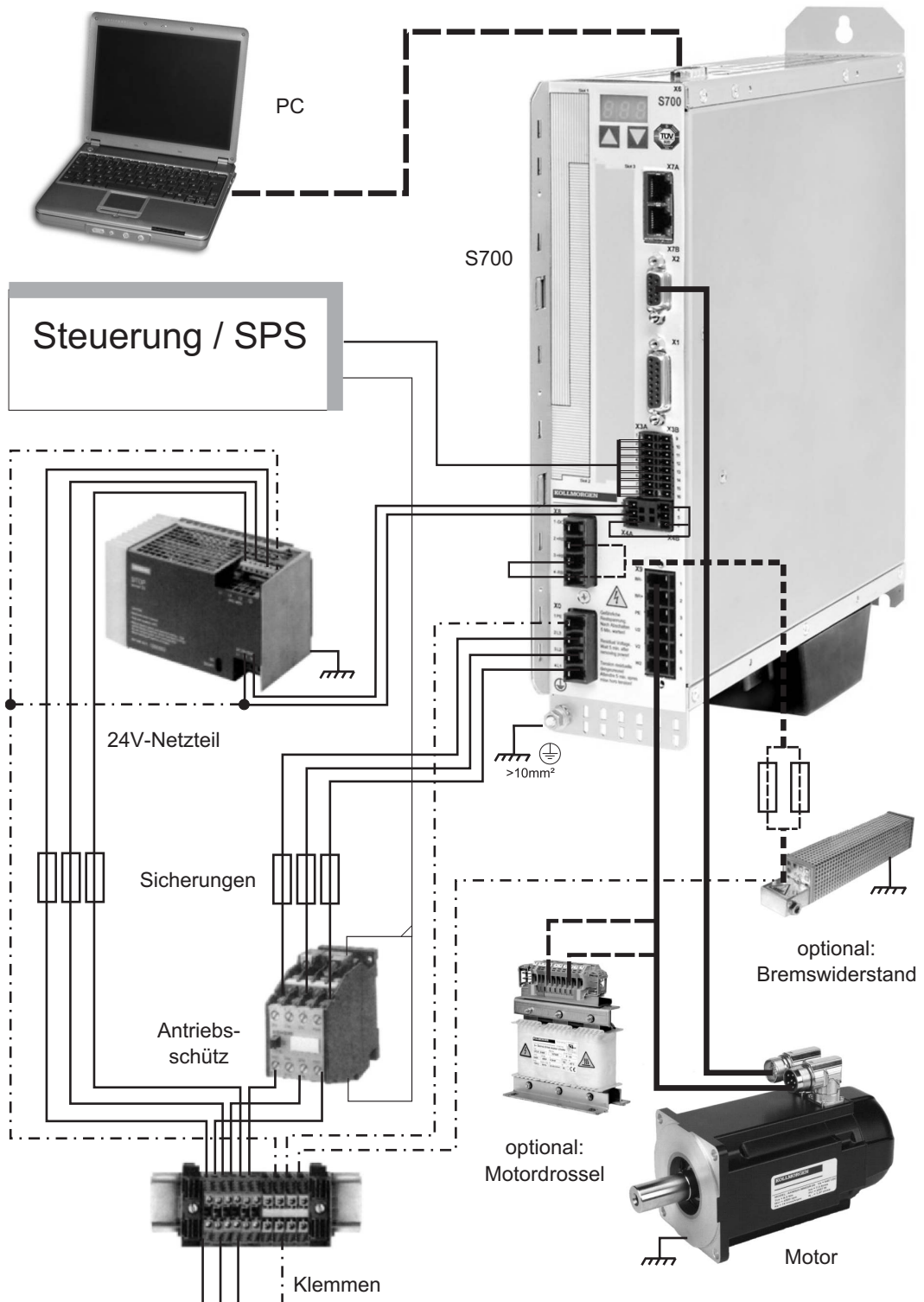
Detaillierte Beschreibung der Kabeltypen und Konfektionierung finden Sie im Zubehörhandbuch.

Drosseln

INFO

Bei Motorleitungen länger als 25m immer eine Motordrossel 3YL oder 3YLN verwenden.

8.4 Komponenten eines Servosystems

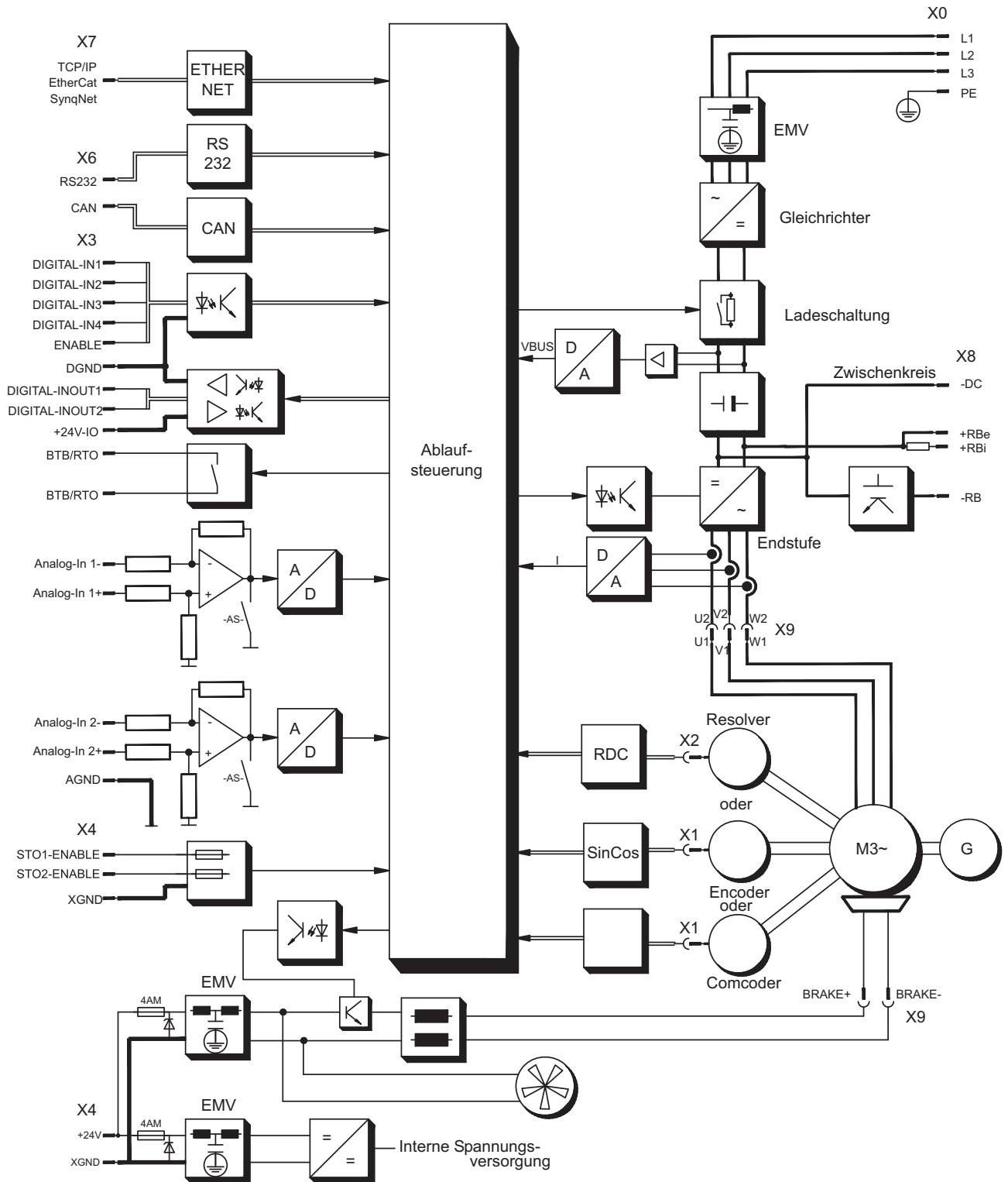


INFO

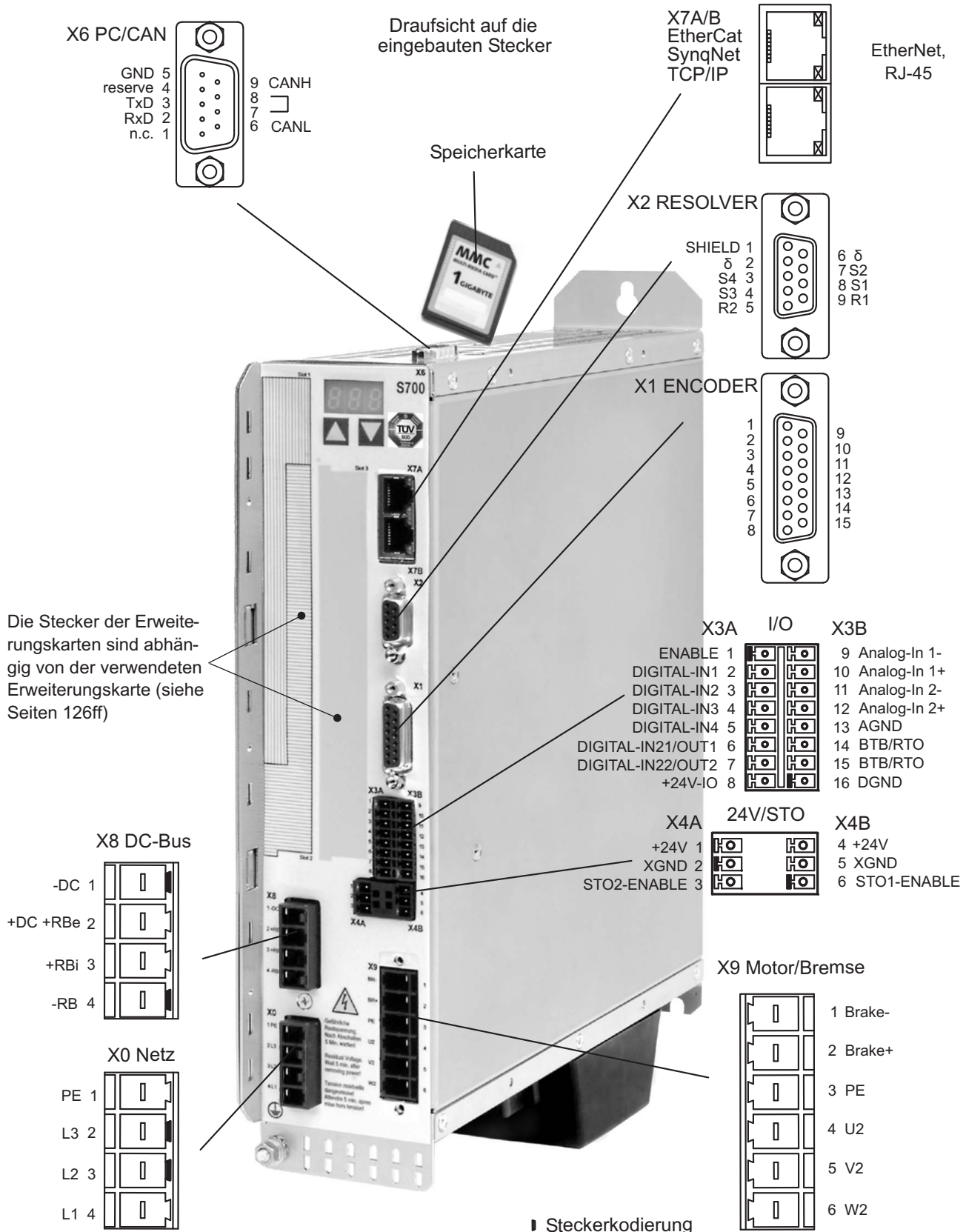
Fett gedruckte Verbindungen müssen abgeschirmt verlegt werden. Schutzleiter sind strichpunktiert dargestellt. Optionale Geräte sind gestrichelt mit dem Servoverstärker verbunden. Das erforderliche Zubehör ist in unserem Zubehörhandbuch beschrieben. Die STO Funktion ist im Beispiel stillgelegt.

8.5 Blockschaltbild

Das unten dargestellte Blockdiagramm dient nur zur Übersicht.

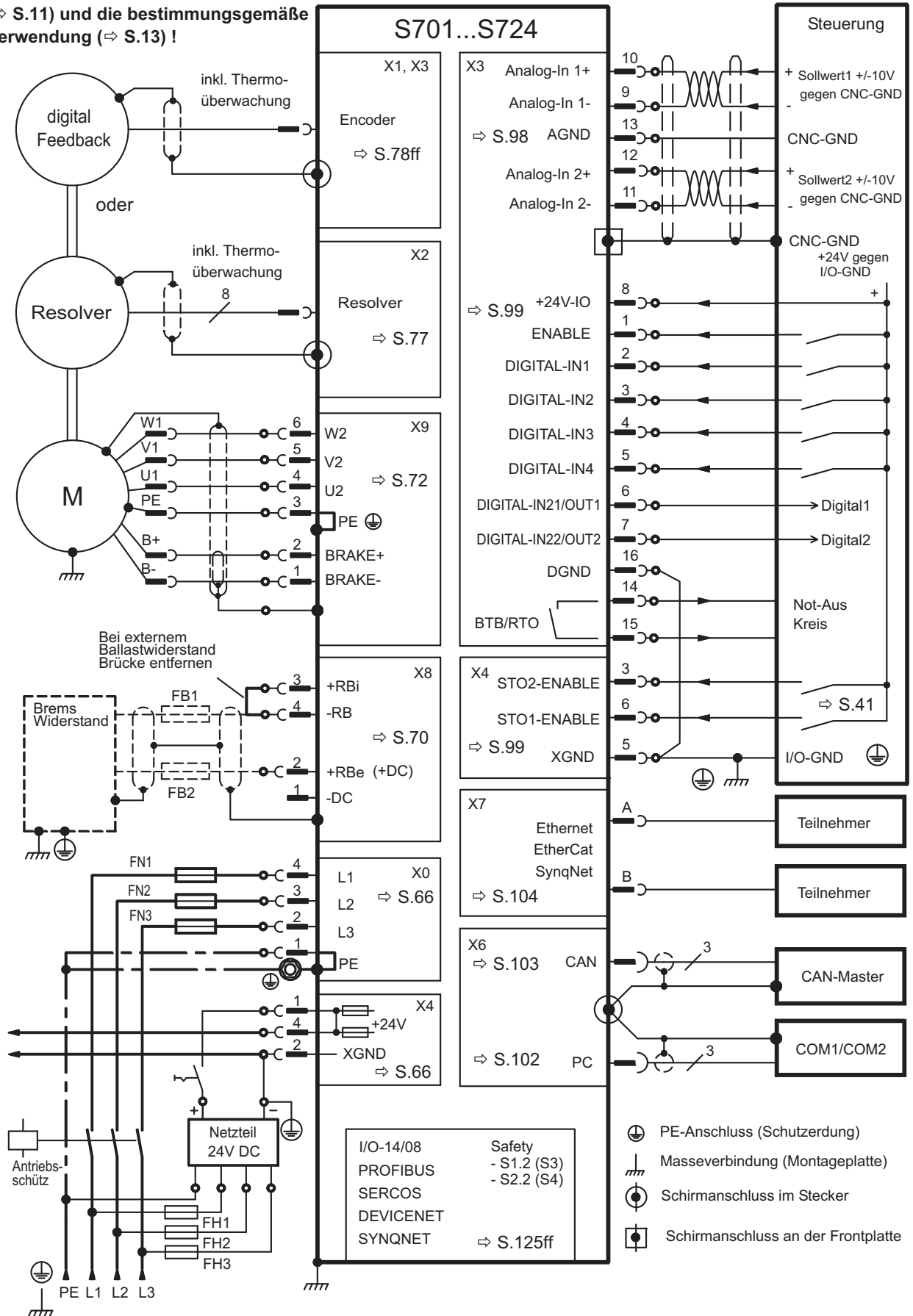


8.6 Steckerbelegung



8.7 Anschlussplan (Übersicht)

Beachten Sie die Sicherheitshinweise (⇒ S.11) und die bestimmungsgemäße Verwendung (⇒ S.13) !



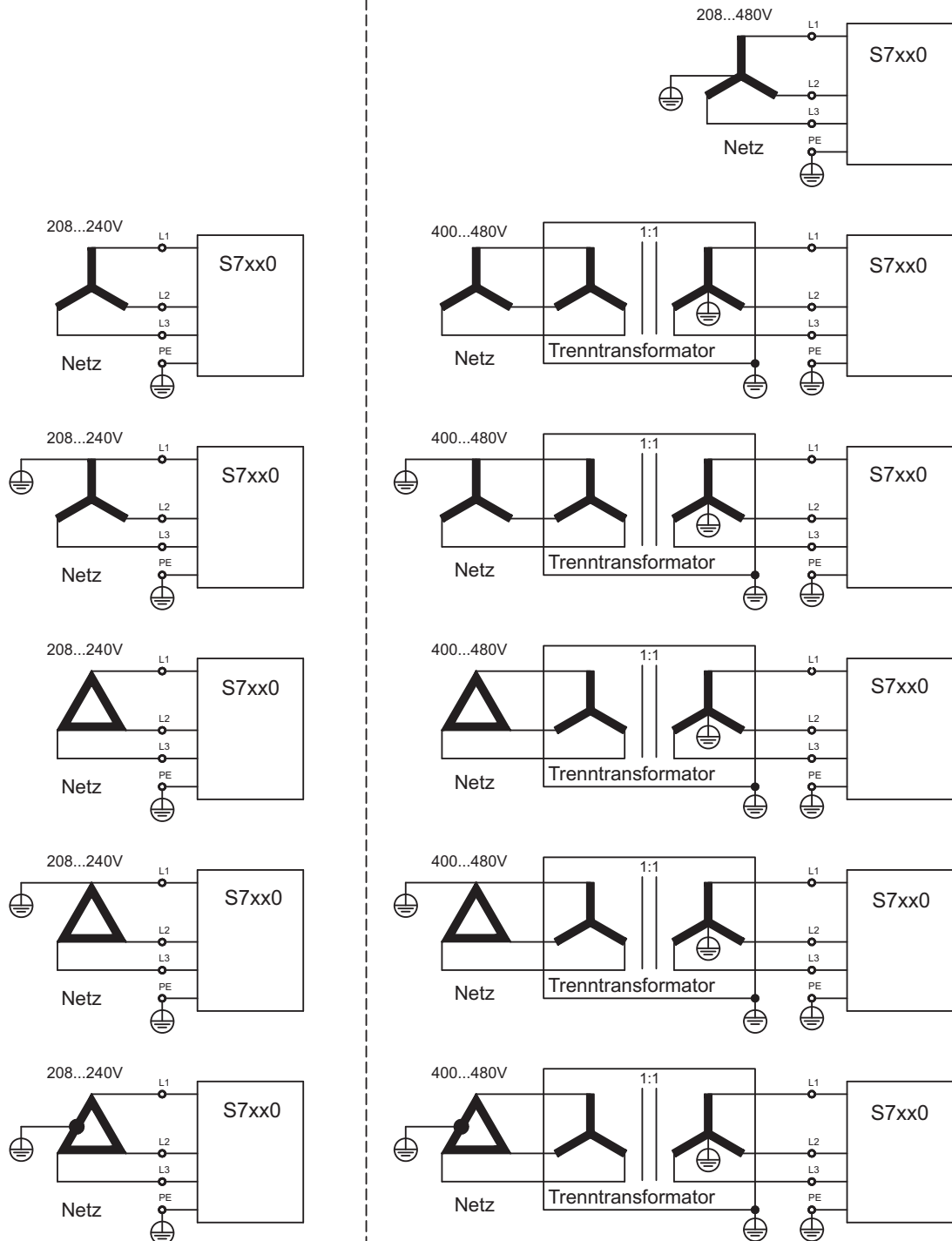
8.8 Spannungsversorgung

8.8.1 Anschluss an unterschiedliche Versorgungsnetze

ACHTUNG

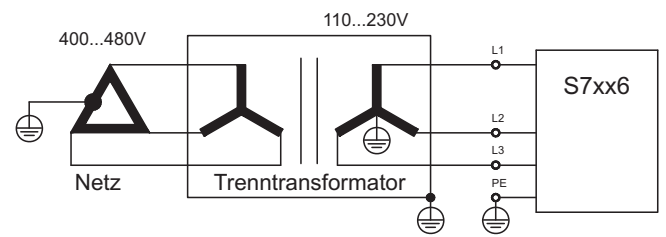
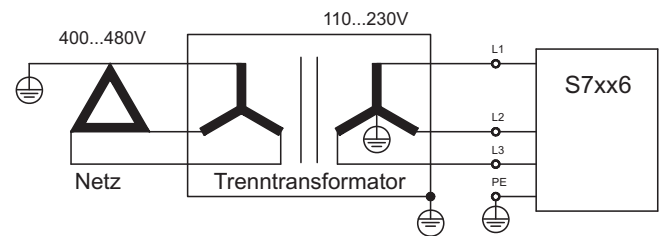
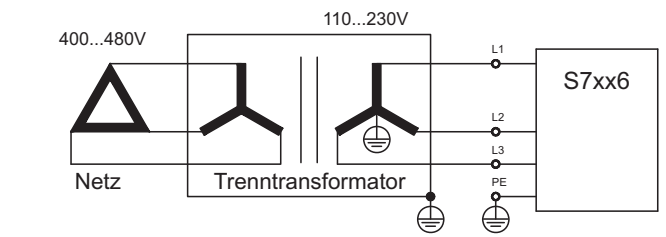
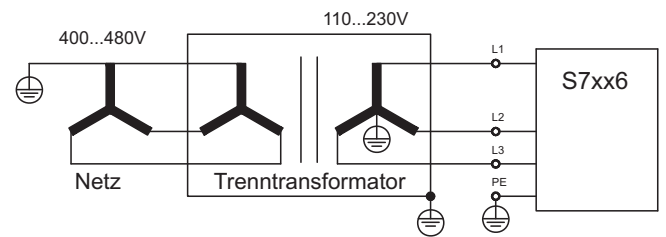
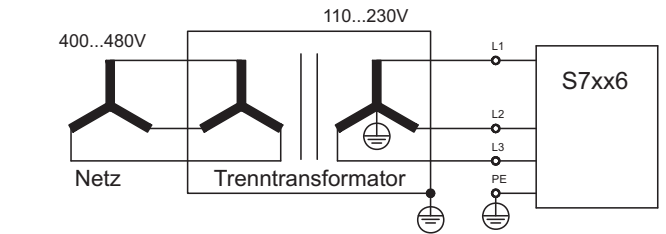
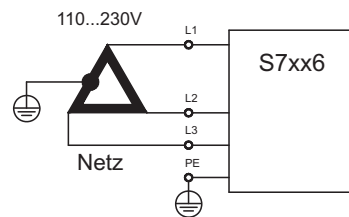
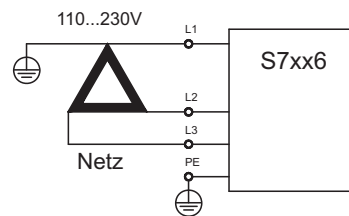
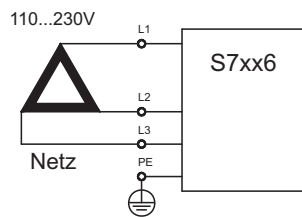
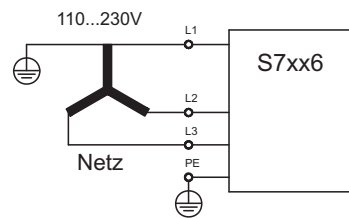
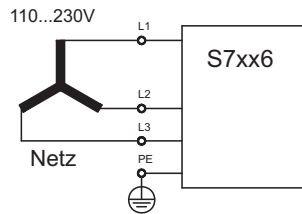
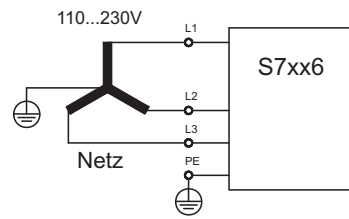
Für asymmetrisch geerdete oder ungeerdete 400V ... 480V Netze ist der Einsatz eines Trenntransformators, wie unten gezeigt, erforderlich.

8.8.1.1 Typen S7xx0



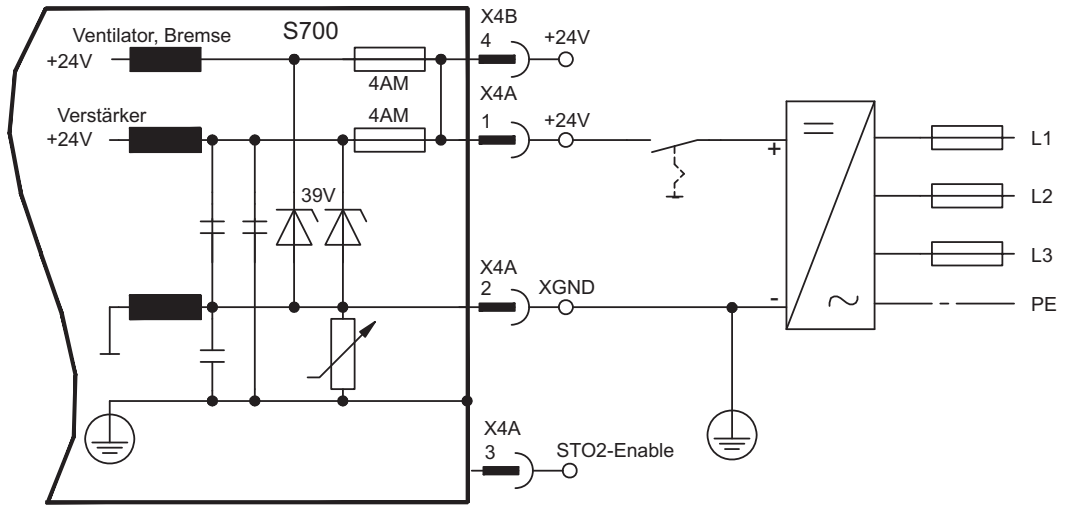
8.8.1.2

Typen S7xx6



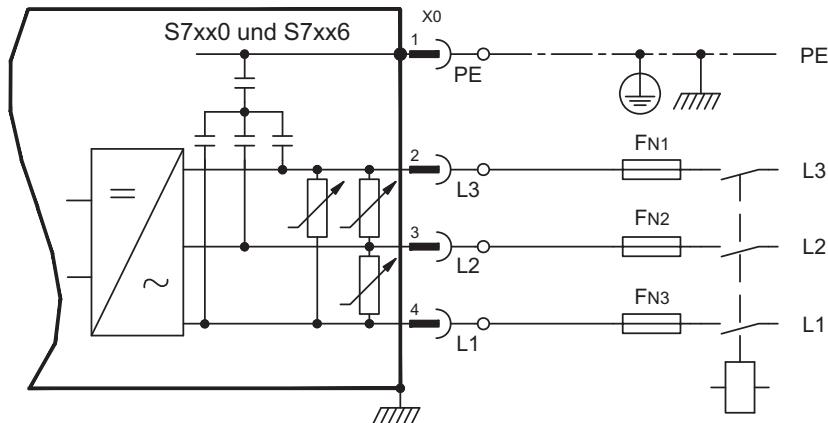
8.8.2 24V-Hilfsspannung (X4)

- Potentialgetrennt aus einem externen 24V DC-Netzteil, z.B. mit Trenntransformator
- Erforderliche Stromstärke ⇒ S.26
- Entstörfilter für die 24V-Hilfsspannungsversorgung integriert

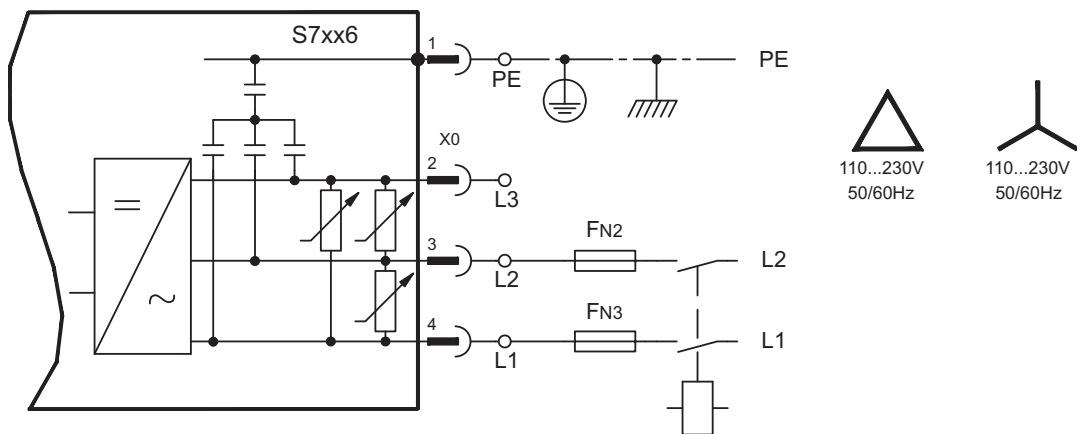


8.8.3 Netzanschluss (X0), dreiphasig

- Direkt am 3~ Netz, Filter integriert, Netztypen ⇒ S.64ff
- Absicherung (z.B. Schmelzsicherung) durch den Anwender ⇒ S.28.

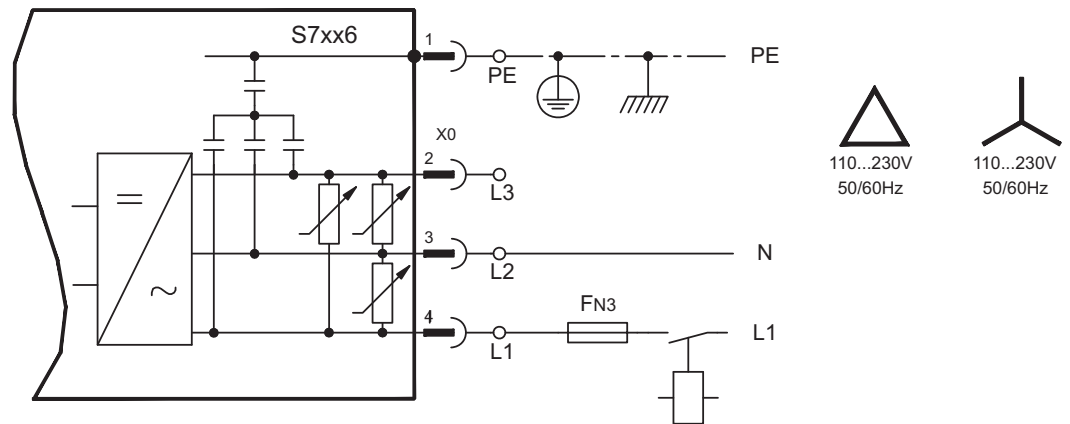


8.8.4 Netzanschluss (X0), zweiphasig ohne Neutralleiter



8.8.5 Netzanschluss (X0), einphasig mit Neutralleiter

Der S700 in der 230V Version (S7xx6) kann am einphasigen Netz betrieben werden. Im einphasigen Betrieb wird die elektrische Leistung des Verstärkers begrenzt.



Die folgende Tabelle zeigt die maximal zulässige Nennleistung (Pn) und Spitzenleistung (Pp) bei einphasigem Betrieb:

max. elektrische Leistung	S7016		S7036		S7066		S7126		S7246	
	Pn/W	Pp/W	Pn/W	Pp/W	Pn/W	Pp/W	Pn/W	Pp/W	Pn/W	Pp/W
VBUSBAL0 (110V)	200	400	400	400	800	800	950	950	1300	1300
VBUSBAL1 (230V)	400	1200	800	2400	1600	3200	2200	3300	3000	3500

Der maximale mögliche Strom ist abhängig von der Drehmomentkonstanten k_T und der maximalen Drehzahl des angeschlossenen Motors:

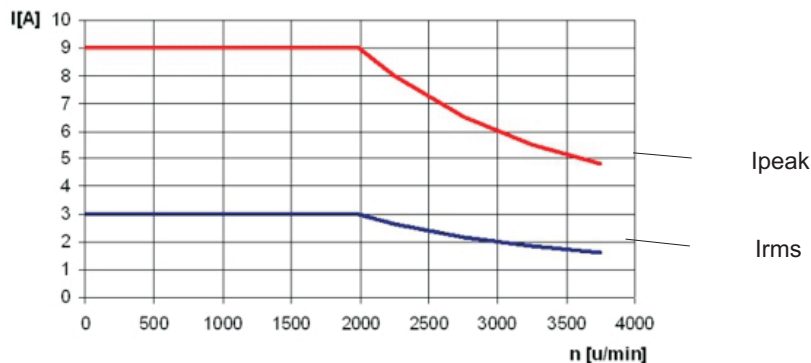
$$\text{Dauerstrom: } I_{rms} = \frac{P_n \cdot 60}{2 \cdot \pi \cdot k_T \cdot n}$$

$$\text{Spitzenstrom: } I_{peak} = \frac{P_p \cdot 60}{2 \cdot \pi \cdot k_T \cdot n}$$

INFO

Mit dem ASCII Pamater VLIM kann die Drehzahl begrenzt werden, um den Strom für das benötigte Drehmoment zu erreichen.

Für verschiedene Drehzahlen ergibt sich für einen bestimmten Motor (k_T bauartbedingt konstant) eine Strombelastbarkeit ähnlich dem u.a. Diagramm.



8.9 Zwischenkreis (X8)

Klemmen X8/1 (-DC) und X8/2 (+RBe). Aufteilung der Bremsleistung durch Parallelschalten aller am gleichen DC-Bus (Zwischenkreis) angeschlossenen Verstärker. Mit der optionalen Y-Steckklemme X8Y kann der Zwischenkreis benachbarter Servoverstärker verbunden werden oder zusätzlich ein externer Bremswiderstand angeschlossen werden.

Bei Leistungs-Spannungsversorgung aus demselben Netz (die Einstellung VBUSBAL muss bei allen beteiligten Geräte identisch sein) können Sie folgende Geräte am Zwischenkreis verbinden:

	S701-724 mit HWR* < 2.00	S701-724 mit HWR* ≥ 2.00	S748/S772	S300	AKD
S701-724 mit HWR* < 2.00	ja	nein	nein	nein	nein
S701-724 mit HWR* ≥ 2.00	nein	ja	nein	ja	nein

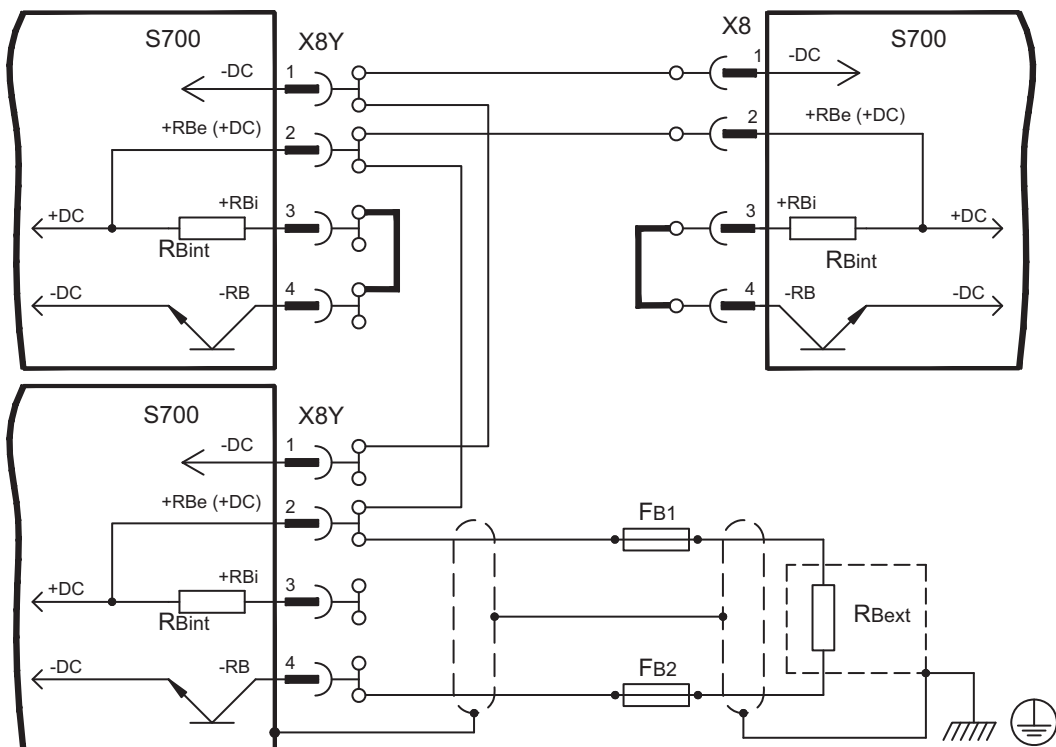
*HWR = Hardware Revision (siehe Gerätetypenschild)

ACHTUNG

- Hohe Spannungsdifferenzen an verbundenen Zwischenkreisen können die Servoverstärker zerstören. Daher dürfen nur Geräte mit Leistungs-Spannungsversorgung aus demselben Netz am Zwischenkreis verbunden werden.
- Die Summe der Nennströme aller zu einem S700 parallelgeschalteten Servoverstärker darf 48A nicht überschreiten.
- Verwenden Sie ungeschirmte 6mm² Einzeladern bis max. 200mm Länge oder abgeschirmte 6mm² Leitungen bei größeren Längen. Eine Sicherung als Leitungsschutz ist dann nicht erforderlich.
- Verstärker, die in der Applikation häufig generatorisch arbeiten, sollten neben Geräte platziert werden, die häufig Energie aufnehmen. Dies verringert den Stromfluss über größere Entfernungen.

Ausführliche Informationen zur Absicherung finden Sie im "KDN" auf der Seite "[Parallelschaltung Zwischenkreis](#)".

Anschlussbeispiel mit externem Bremswiderstand



8.9.1

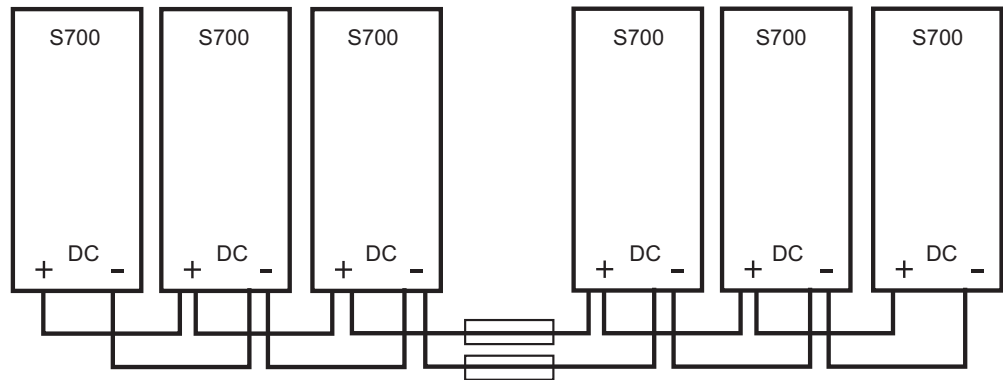
Zwischenkreis Topologie

Sicherungstypen siehe Seite 28. Weitere Information finden Sie im "[KDN](#)".

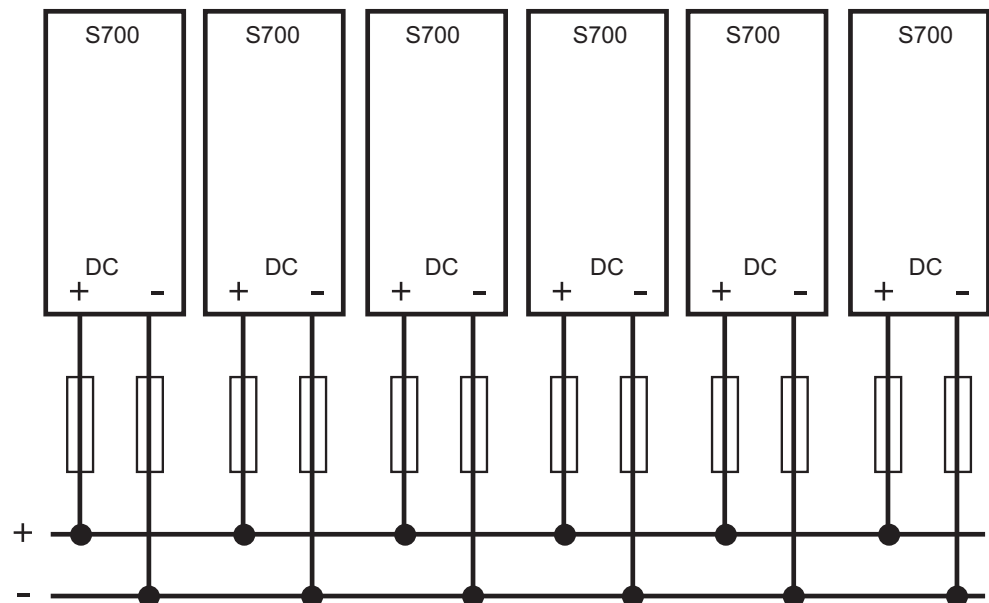
Anschluss mit Y-Steckern

Die Summe der Nennströme aller zu einem S700 parallelgeschalteten Servoverstärker darf 48A nicht überschreiten. Wird diese Stromobergrenze nicht überschritten, können die Verstärker (mit 6mm²-Verbindungen) mit Hilfe der Y-Stecker verbunden werden.

Ohne Zwischenkreisabsicherungen können weitere Geräte beschädigt oder zerstört werden, wenn ein Gerät durch z.B. einen internen Kurzschluss ausfällt. Sollen mehrere Verstärker parallel geschaltet werden, so ist es sinnvoll, Zwischenkreissicherungen zwischen Verstärkergruppen (eine Gruppe bestehend aus zwei oder drei Geräten, je nach Stromstärke) einzufügen, um einen möglichen Folgeschaden zu begrenzen. Vollständig Verhindern kann die Sicherung einen Folgeschaden durch Schaltspitzen nicht.

Anschluss mit Stromschiene

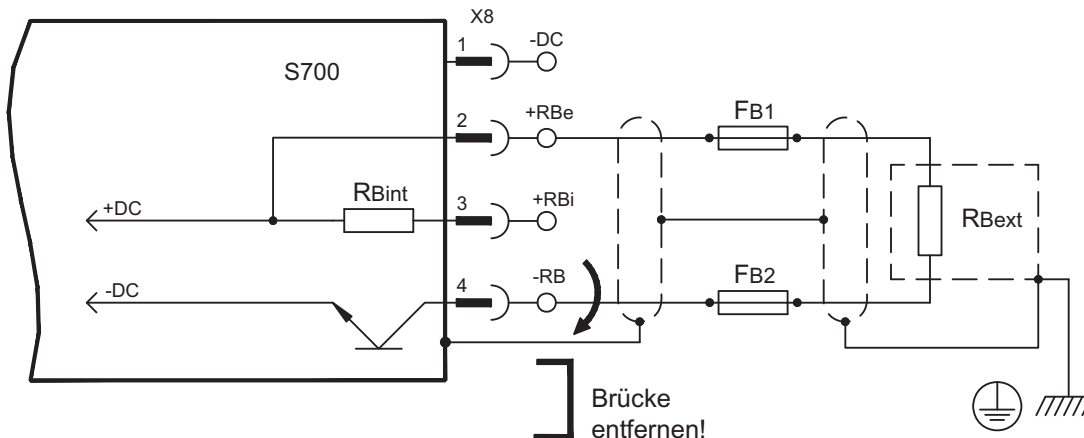
Diese Verdrahtung erfordert keine Y-Stecker. Die Sicherungen sind wie oben zum Schutz der Geräte sinnvoll. Falls ein Gerät durch Kurzschluss ausfällt, lösen nur dessen Zwischenkreissicherungen aus, und der weitere Verbund läuft ungestört weiter. Die relativ massive Stromschiene kann einen wesentlich höheren Strom führen, da der Ausgleichsstrom nicht wie oben über den Stecker fließt. Daher können in dieser Form fast beliebig viele Servoverstärker parallel geschaltet werden. Diese Anordnung ist häufig auch sinnvoll für die Anbindung eines KCM Kondensatormodules.



8.9.2 Externer Bremswiderstand (X8)



Entfernen Sie die Steckbrücke zwischen den Klemmen X8/4 (-RB) und X8/3 (+RBi). Sicherungstypen: Seite 28. Hinweise zur Bremschaltung und technische Daten: Seite 31. Wenn Sie zusätzlich die Zwischenkreise benachbarter S700 Servoverstärker verbinden wollen, verwenden Sie die optionale Y-Steckklemme X8Y (im Set mit X4Amini zur besseren Montierbarkeit, siehe Bestellhinweise S.159). Anschlussbeispiel mit Y-Steckern siehe S. 68.



8.9.3 Kondensatormodule KCM (X8)



Die **KCM** Module (**KOLLMORGEN Capacitor Module**) nehmen Energie auf, die der Motor im generatorischen Betrieb erzeugt. Normalerweise wird diese Energie über Bremswiderstände in Verlustleistung umgesetzt. Die KCM Module speisen die gespeicherte Energie in den Zwischenkreis zurück, wenn sie benötigt wird. Maße (HxBxT) : 300x100x201 mm

KCM-S	Spart Energie: Die beim generatorischen Bremsen im Kondensatormodul gespeicherte Energie steht für den nächsten Beschleunigungsfall zur Verfügung. Die Einsatzspannung des Moduls wird automatisch während der ersten Lastzyklen ermittelt.
KCM-P	Power trotz Netzausfall: Bei Ausfall der Leistungsversorgung stellt das Modul dem Servoverstärker die gespeicherte Energie für ein gesteuertes Stillsetzen des Antriebs zur Verfügung (nur Leistungsspannung, 24V separat puffern).
KCM-E	Erweiterungsmodul für beide Einsatzzwecke. Erweiterungsmodule sind in zwei Kapazitätsklassen verfügbar.

INFO

Die KCM Module können an S7010...S7480 Geräte (Netzspannung 400/480V) angeschlossen werden. Montagehinweise, Installations- und Inbetriebnahmehinweise finden Sie in der technischen Beschreibung der KCM Module+ und im [KDN](#).

Technische Daten KCM Module

Typ	Speicher-Kapazität [Ws]	Nenn-Anschluss-Spannung [V DC]	Spitzen-Anschluss-Spannung [V DC]	Leistung [kW]	Schutz-art	Einsatz-Spannung [V DC]	Gewicht [kg]
KCM-S200	1600	max. 850 VDC	max. 950 VDC (30s in 6min)	18	IP20	ermittelt	6,9
KCM-P200	2000					470 VDC	6,9
KCM-E200	2000					-	4,1
KCM-E400	4000					-	6,2

Anschlussbeispiel KCM Module

ACHTUNG

Maximale Leitungslänge zwischen Servoverstärker und KCM: 500mm. Verdrillen Sie die Leitungen +DC/-DC. Größere Kabellängen erfordern eine Abschirmung. Achten Sie auf korrekte Polung, bei Vertauschen von DC+/DC- werden die KCM Module zerstört.

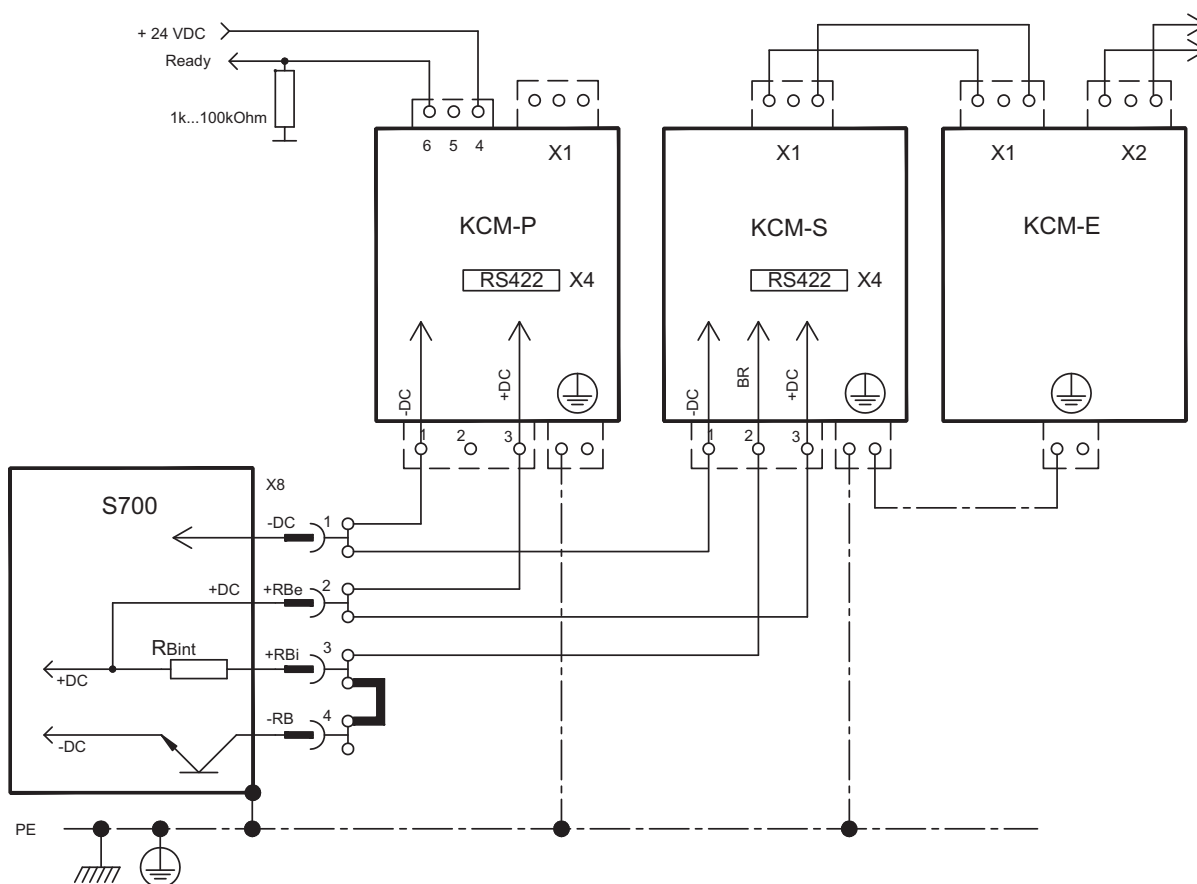
**GEFAHR** Hohe Gleichspannung bis zu 900V!

Es besteht die Gefahr von schweren oder tödlichen Verletzungen durch elektrischen Schlag oder Lichtbogenbildung. Die Selbstentladezeit der Module kann über eine Stunde betragen.

- Schalten Sie die Netzspannung ab (freischalten). Sie dürfen nur bei freigeschalteter Anlage an den Anschlüssen arbeiten.
- Prüfen Sie den Ladezustand mit einem für Gleichspannung bis 1000V geeigneten Messgerät.
- Wenn Sie zwischen den Klemmen DC+/DC- oder gegen Erde eine Spannung größer als 50 V messen, entladen Sie die Module manuell wie in der Betriebsanleitung der KCM Module beschrieben.

KCM-S: Schließen Sie den BR Anschluss an den S700 mit den häufigsten generatorischen Bremsvorgängen im System an. Zur Inbetriebnahme geben Sie den S700 frei und starten ein Fahrprofil, das zum Ansprechen des Bremschoppers führt. KCM-S ermittelt die Chopperschwelle und beginnt zu laden, die LED blinkt. Die aufgenommene Energie wird beim nächsten Beschleunigungsvorgang genutzt.

KCM-P: wenn die Zwischenkreisspannung 470 VDC übersteigt, wird das KCM-P geladen. Nach Ausfall der Netzspannung steht die gespeicherte Energie dem Zwischenkreis zur Verfügung (nur Leistungsspannung, 24V separat puffern).



8.10 Motorleistung und Motorhaltebremse (X9)

Die Leistungsstufe des Servoverstärkers bildet mit Motorleitung und Motorwicklung einen Schwingkreis. Kenngrößen wie Leitungskapazität, Leitungslänge, Motorinduktivität, Frequenz und Spannungsanstiegs-Geschwindigkeit (siehe Technische Daten auf S.26) bestimmen die im System entstehende maximale Spannung.

ACHTUNG

Die dynamische Spannungsüberhöhung kann zur Verringerung der Motorlebensdauer und bei ungeeigneten Motoren zu Spannungsüberschlägen in der Motorwicklung führen.

- Setzen Sie nur Motoren mit Isolierstoffklasse F (gem. EN 60085) oder höher ein
- Setzen Sie nur Leitungen ein, die die Anforderungen auf S. 29 und S. 59 erfüllen.

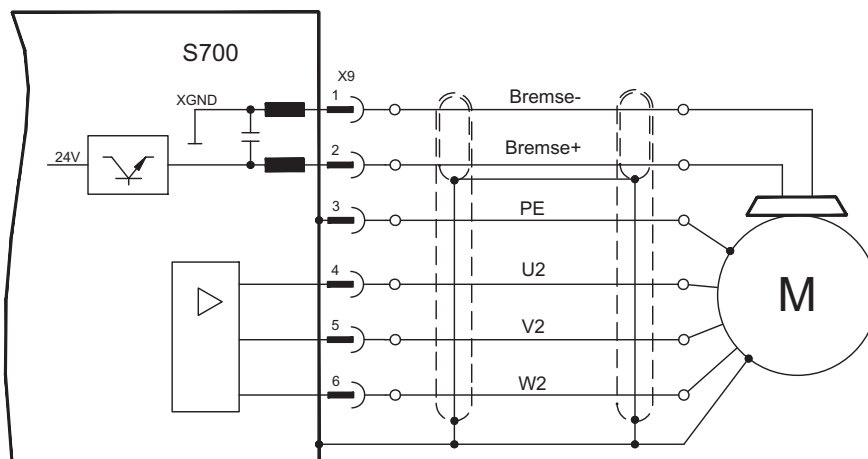


⚠ VORSICHT Keine funktionale Sicherheit!

Wenn die Last nicht sicher blockiert ist, kann dies zu schweren Verletzungen führen.

- Die funktionale Sicherheit, z.B. bei hängenden Lasten (vertikale Lasten), erfordert eine zusätzliche mechanische Bremse, die sicher betätigt werden muss, z. B. über die Safety Card S1-2 (siehe S. 154).

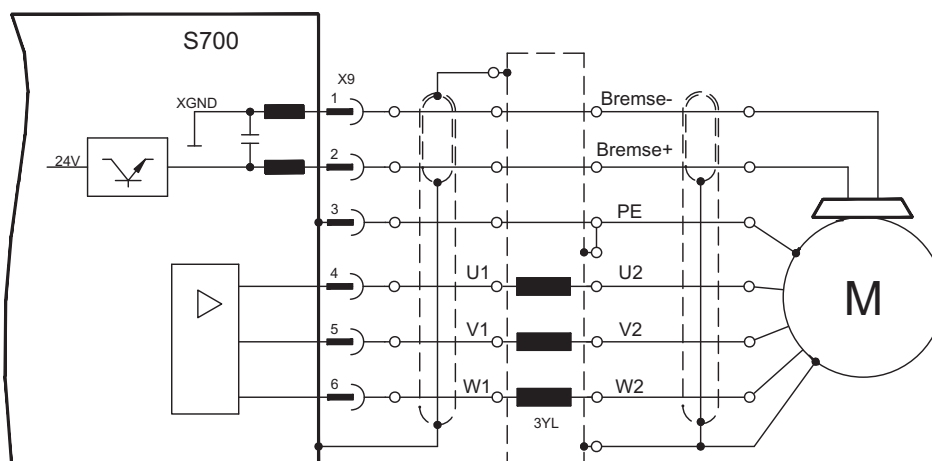
Leitungslänge ≤ 25m



Leitungslänge >25m

ACHTUNG

Ableitströme bei langen Leitungen gefährden die Endstufe der Servoverstärker. Bei Leitungslängen über 25m bis max. 50m muss daher die Motordrossel 3YL oder 3YLN (siehe Zubehörhandbuch) nahe am Verstärker in die Motorleitung geschaltet werden.



8.11 Rückführsysteme

In jedem geschlossenen Servosystem ist im Normalfall mindestens ein Rückkopplungsgerät (Feedback) erforderlich, das Istwerte vom Motor an den Servoantrieb sendet.

Abhängig vom Typ des Feedback wird die Rückmeldung zum Servoverstärker digital oder analog übertragen. Sie können bis zu drei Feedbacks parallel verwenden. S700 unterstützt alle gängigen Feedback-Geräte, deren Funktionen mit den Parametern

FBTYPE einstellbar auf DRIVEGUI.EXE Bildschirmseite FEEDBACK, primäres Feedback, Anschluss ⇒ S.73ff

EXTPOS einstellbar auf DRIVEGUI.EXE Bildschirmseite LAGEREGLER, sekundäres Feedback zur Positionsrückführung, Anschluss ⇒ S.73ff

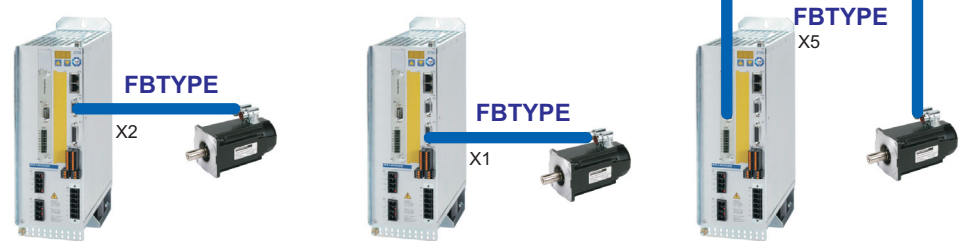
GEARMODE einstellbar auf DRIVEGUI.EXE Bildschirmseite ELEKTR. GETRIEBE, Encoderführung für elektrisches Getriebe, Anschluss ⇒ S.93ff

in der Inbetriebnahme-Software zugewiesen werden müssen. Skalierung und weitere Einstellungen müssen ebenfalls dort vorgenommen werden.

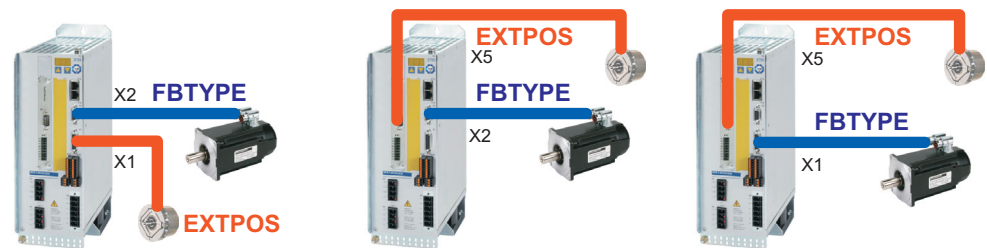
Eine detaillierte Parameterbeschreibung finden Sie in der DRIVEGUI.EXE [Online-Hilfe](#).

Einige mögliche Konfigurationen

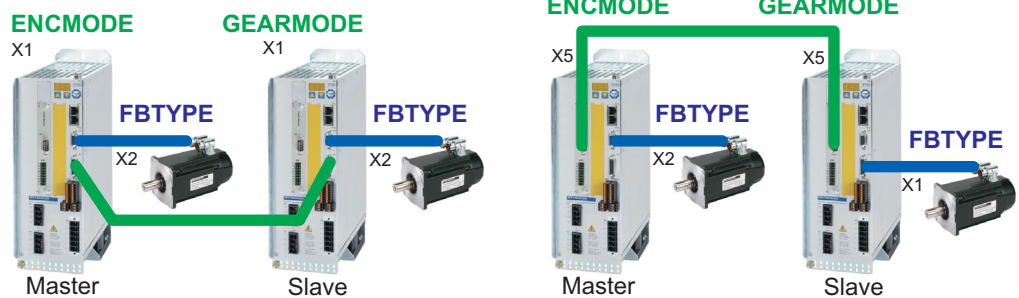
Motor Feedback



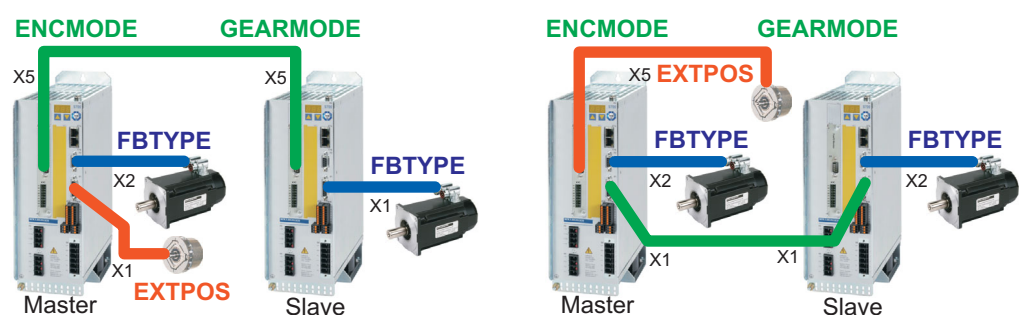
Motor Feedback & External Position Feedback



Motor Feedback & Master Slave



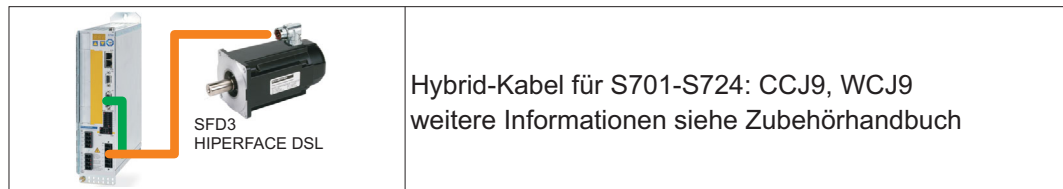
Motor Feedback & Master Slave & External Position Feedback



8.12 Primäre und sekundäre Feedbacktypen

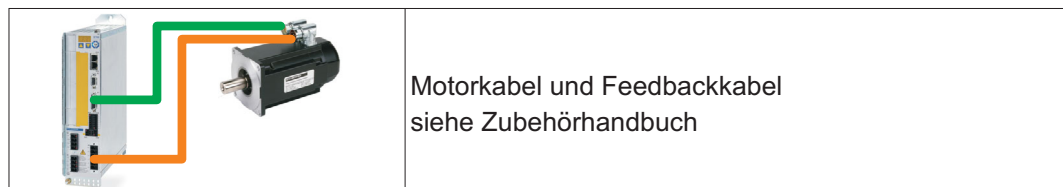
Dieses Kapitel zeigt eine Übersicht der unterstützten Feedback-Typen, zugehörige Parameter und einen Verweis auf den jeweiligen Anschlussplan.

Ein-Kabel Verbindung (Leistung und Feedback in einem Kabel)



Feedback-Typ	Stecker	Anschluss	primär FBTYPE	sekundär EXTPOS
SFD3	X1	⇒ S.75	36	-
HIPERFACE DSL	X1	⇒ S.76	35	-

Zwei-Kabel Verbindung (Leistung und Feedback getrennt)



Feedback-Typ	Stecker	Anschluss	primär FBTYPE	sekundär EXTPOS
Resolver	X2	⇒ S.77	0	-
SinCos Encoder BiSS (B) analog	X1	⇒ S.78	23, 24	-
Encoder BiSS (B, C ²) digital	X1	⇒ S.79	20, 22,33	11, 12
SinCos Encoder ENDAT 2.1	X1	⇒ S.80	4, 21	8
Encoder ENDAT 2.2	X1	⇒ S.81	32, 34	13
SinCos Encoder HIPERFACE	X1	⇒ S.82	2	9
SinCos Encoder SSI (linear)	X1	⇒ S.83	26 ¹⁾	-
SinCos Encoder ohne Datenspur	X1	⇒ S.84	1, 3, 7, 8	6, 7
SinCos Encoder + Hallgeber	X1	⇒ S.85	5, 6	-
ROD* 5V ohne Nullimpuls, 1.5MHz	X1	⇒ S.86	30, 31	30
ROD* 5V mit Nullimpuls, 350kHz	X1	⇒ S.87	17, 27	10
ROD* 5V mit Nullimpuls + Hallgeber	X1	⇒ S.88	15	-
ROD* 24V ohne Nullimpuls	X3	⇒ S.89	12, 16	2
ROD* 24V ohne Nullimpuls + Hallgeber	X3/X1	⇒ S.90	14	-
SSI	X1	⇒ S.91	25 ¹⁾	25 ¹⁾
Hallgeber	X1	⇒ S.92	11	-
Puls/Richtung 24V	X3	⇒ S.94	-	1
Sensorlos (ohne Feedback)	-	-	10	-
mit Erweiterungskarte "Posi/O" oder "Posi/O-Monitor"				
ROD* 5V mit Nullimpuls	X5	⇒ S.143	13 ¹⁾ , 19 ¹⁾	3
ROD* 5V mit Nullimpuls + Hallgeber	X5/X1	⇒ S.144	18	-
SSI	X5	⇒ S.145	9 ¹⁾	5 ¹⁾
SinCos Encoder SSI (linear)	X5/X1	⇒ S.146	28	-
Puls/Richtung 5V	X5	⇒ S.147	-	4

* ROD ist ein Kürzel für Inkrementalgeber

1) Versorgungsspannung des Gebers auf X1 einschalten: ENCVON auf 1 setzen

2) BiSS C unterstützt Renishaw Encoder, Hengstler Encoder werden nicht unterstützt.

INFO

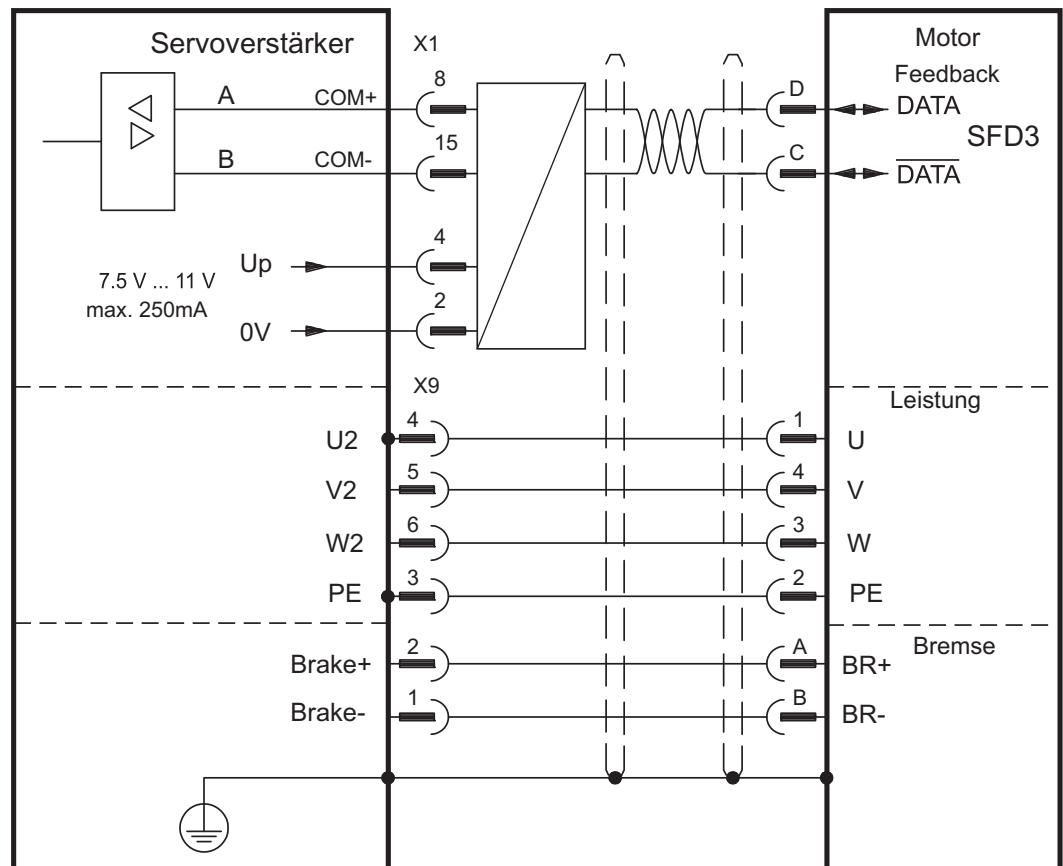
Die Erweiterungskarte FB2to1 (siehe S. 137) für Slot 1 ermöglicht den gleichzeitigen Anschluss eines digitalen primären und eines analogen sekundären Feedbacks an den Stecker X1.

8.12.1 SFD3 (X1), Ein-Kabel Anschluss

Anschluss des Kollmorgen Rückführsystems SFD3 (primär, ⇒ S.73). SFD3 kann mit einem speziellen Kollmorgen Hybrid-Anschlusskabel benutzt werden (CCJ9 bzw. WCJ9 Type, siehe Zubehör-Handbuch).

Maximale Kabellänge 25 m.

FBTYPE: 36



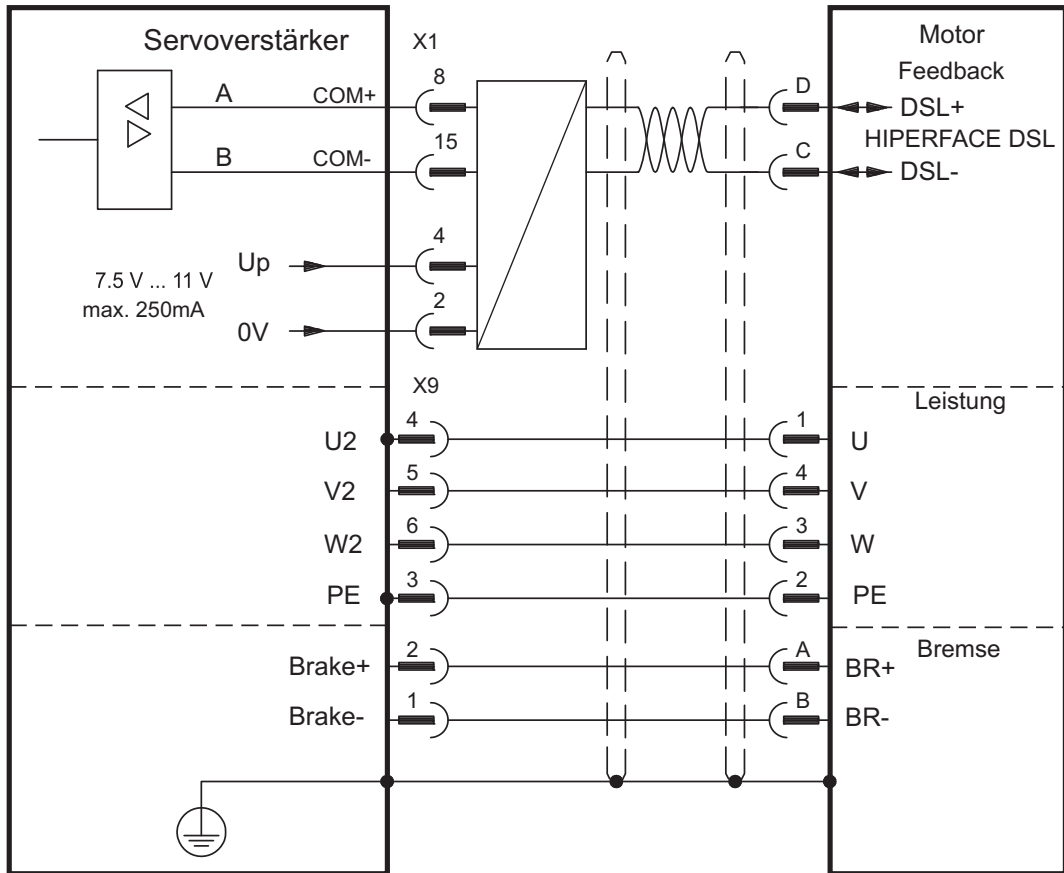
Die Pinbelegung auf der Geberseite bezieht sich jeweils auf Kollmorgen Motoren (Steckercode D).

8.12.2 HIPERFACE DSL (X1), Ein-Kabel Anschluss

Anschluss des HIPERFACE DSL Rückführsystems (primär, ⇨ S.73). HIPERFACE DSL kann mit einem speziellen Kollmorgen Hybrid-Anschlusskabel benutzt werden (CCJ9 bzw. WCJ9 Type, siehe Zubehör-Handbuch).

Maximale Kabellänge 25 m.

FBTYPE: 35



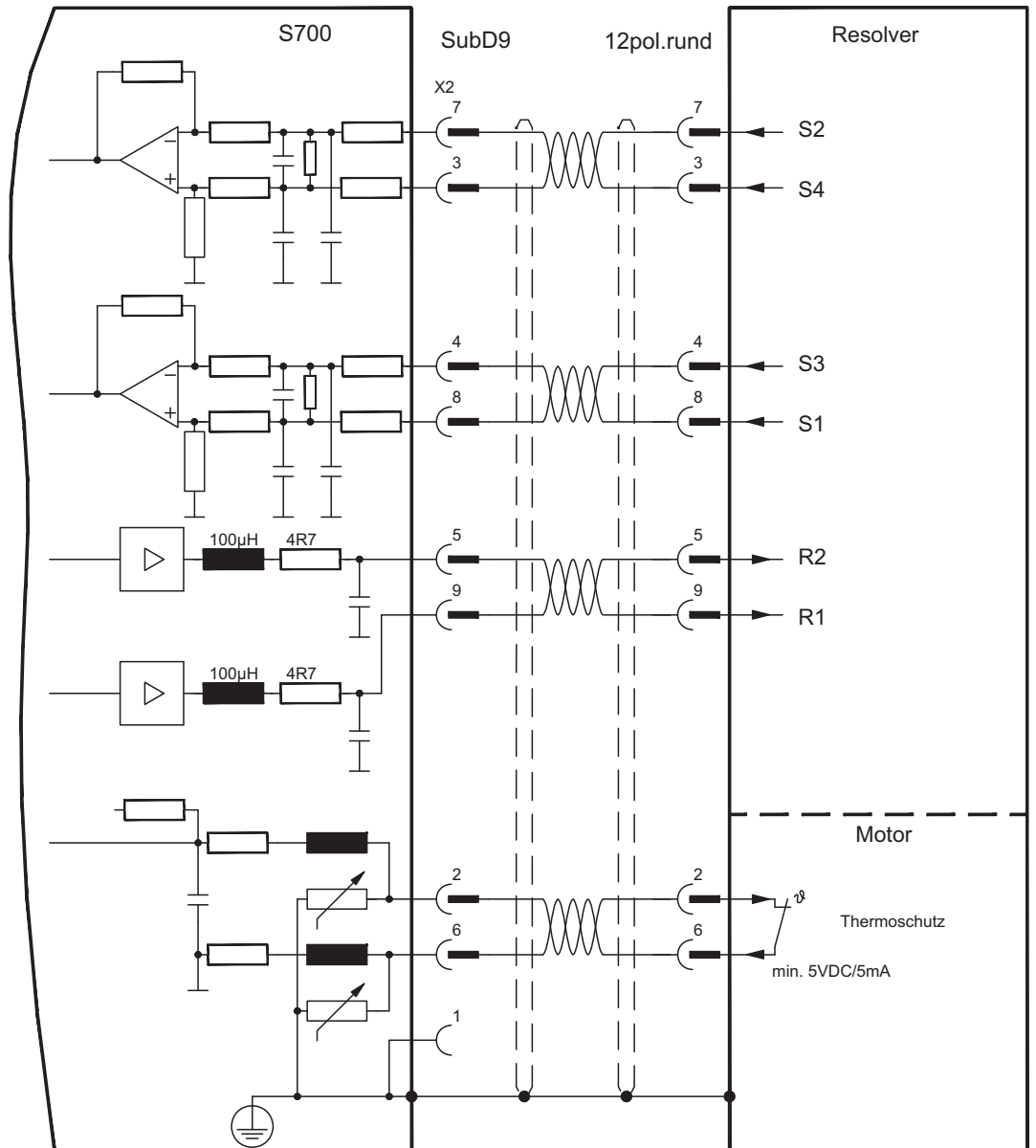
Die Pinbelegung auf der Geberseite bezieht sich jeweils auf Kollmorgen Motoren (Steckercode D).

8.12.3 Resolver (X2)

Anschluss eines Resolvers (2 bis 36-polig) als Rückführsystem (primär, ⇒ S.73). Die Temperaturüberwachung im Motor wird über die Resolverleitung an X2 angeschlossen und dort ausgewertet.

Bei geplanter Leitungslänge über 100 m sprechen Sie mit unserer Applikationsabteilung.

FBTYPE: 0



Die Pinbelegung auf der Geberseite bezieht sich jeweils auf Kollmorgen Motoren.

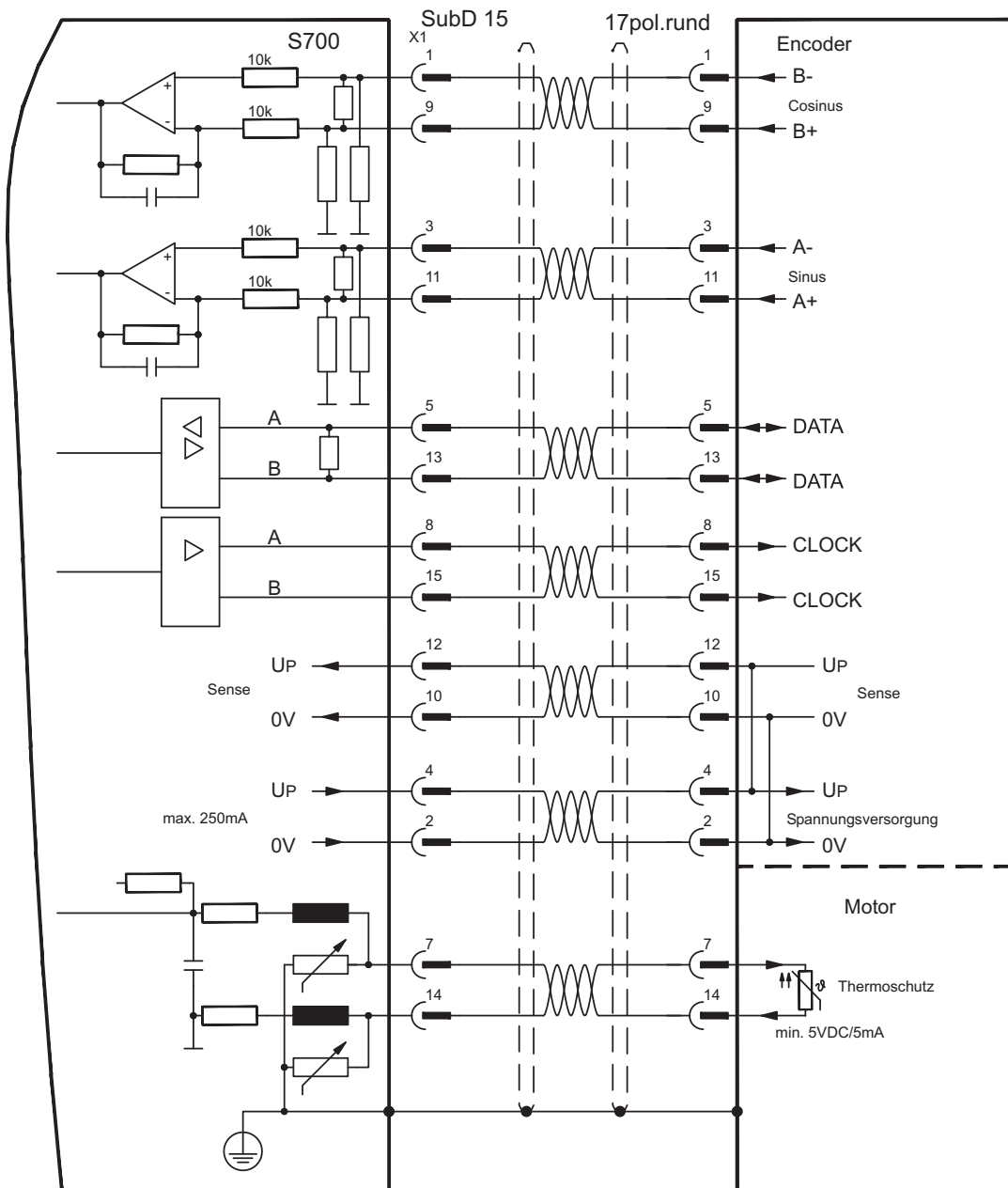
8.12.4 Sinus Encoder mit BiSS analog (X1)

Anschluss von single- oder multiturn sinus-cosinus Encodern mit BiSS Interface als Rückführsystem (primär oder sekundär, ⇒ S.73).

Die Temperaturüberwachung im Motor wird an X1 angeschlossen und dort ausgewertet. Mit unserem konfektionierten Encoder-Anschlusskabel sind alle Signale verbunden. Bei geplanter Leitungslänge über 50 m sprechen Sie mit unserer Applikationsabteilung.

Grenzfrequenz (sin, cos): 350 kHz

Gebertyp	FCTYPE	EXTPOS	GEARMODE	Up
5V analog (BiSS B)	23	-	-	5V +/-5%
12V analog (BiSS B)	24	-	-	7,5...11V



Die Pinbelegung auf der Geberseite bezieht sich jeweils auf Kollmorgen Motoren.

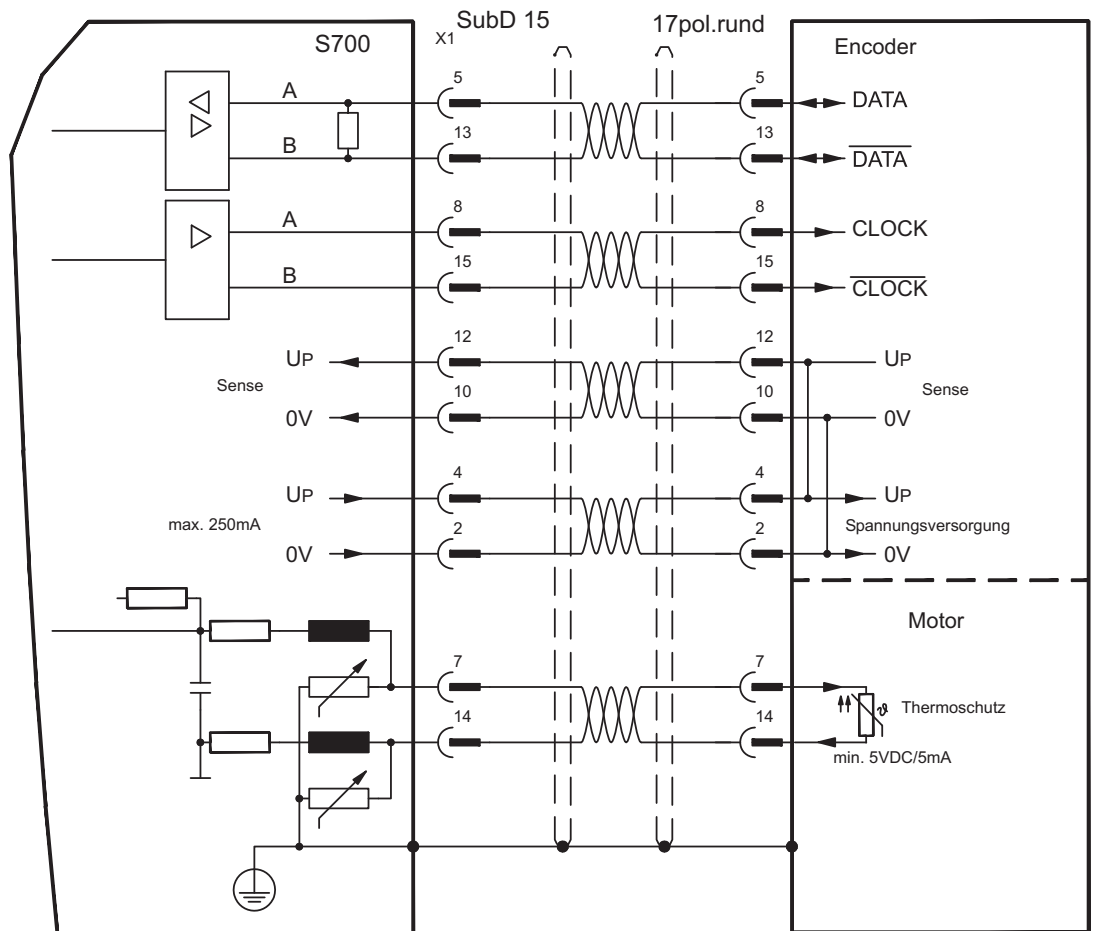
8.12.5 Encoder mit BiSS digital (X1)

Anschluss von single- oder multiturn digitalen Encodern mit BiSS Interface als Rückführsystem (primär oder sekundär, ⇒ S.73).

Die Temperaturüberwachung im Motor wird an X1 angeschlossen und dort ausgewertet. Mit unserem konfektionierten Encoder-Anschlusskabel sind alle Signale verbunden. Bei geplanter Leitungslänge über 50 m sprechen Sie mit unserer Applikationsabteilung.

Grenzfrequenz: 1,5MHz

Gebertyp	FBTYPE	EXTPOS	GEARMODE	Up
5V digital (BiSS B)	20	11	11	5V +/-5%
12V digital (BiSS B)	22	11	7,5...11V	
5V digital (BiSS C, Renishaw)	33	12	12	5V +/-5%

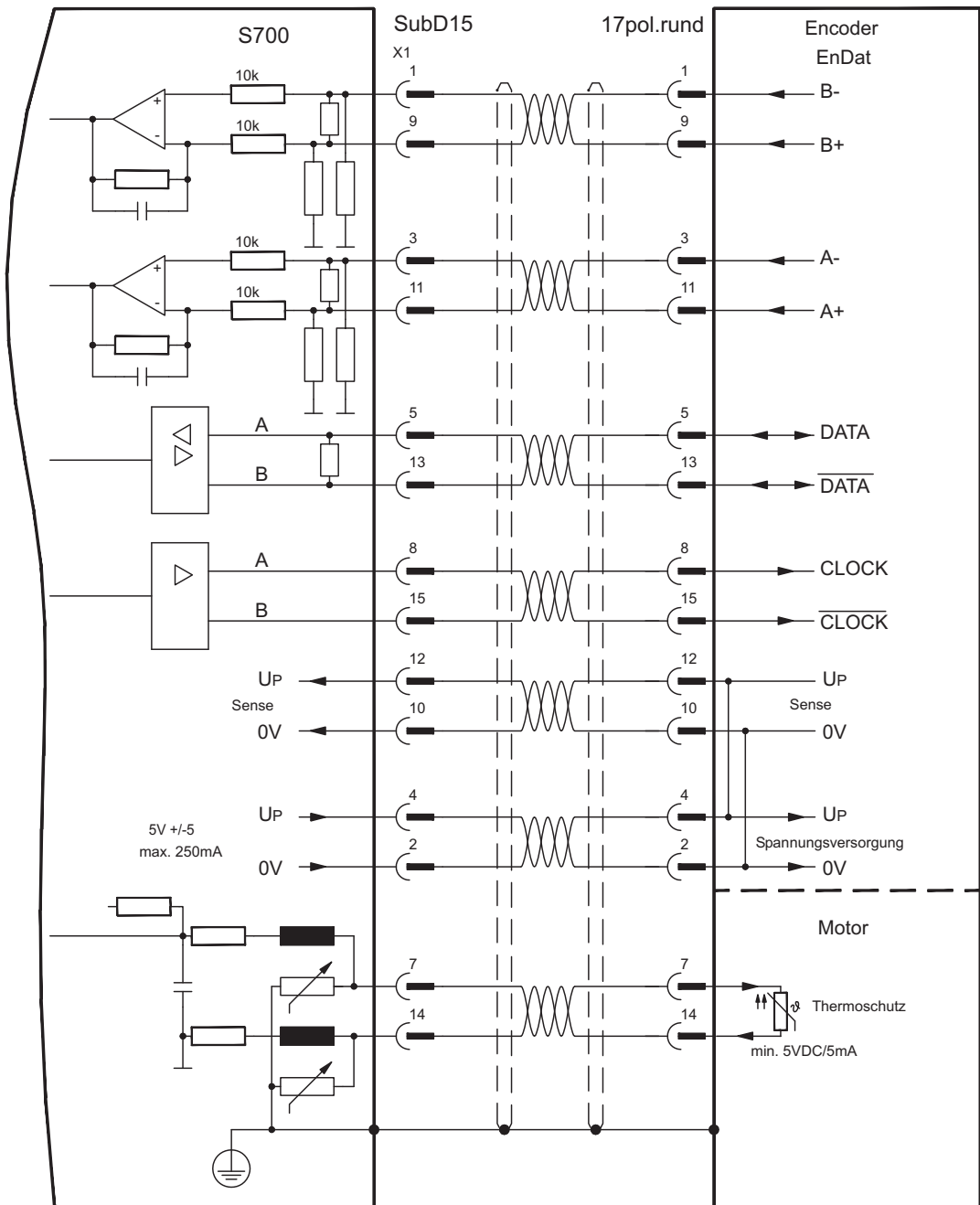


Die Pinbelegung auf der Geberseite bezieht sich jeweils auf Kollmorgen Motoren.

8.12.6 Sinus Encoder mit EnDat 2.1 (X1)

Anschluss von single- oder multiturn sinus-cosinus-Encodern mit EnDat 2.1 Protokoll als Rückführsystem (primär oder sekundär, ⇒ S.73). Vorzugstypen sind die optischen Geber ECN1313 oder EQN1325 und die induktiven Geber ECI 1118/1319 oder EQI 1130/1331. Die Temperaturüberwachung im Motor wird an X1 angeschlossen und dort ausgewertet. Mit unserem konfektionierten Encoder-Anschlusskabel sind alle Signale verbunden. Bei geplanter Leitungslänge über 50 m sprechen Sie mit unserer Applikationsabteilung. Grenzfrequenz (sin, cos): 350 kHz

Gebertyp	FATYPE	EXTPOS	GEARMODE
ENDAT 2.1	4	8	8
ENDAT 2.1 + Wake&Shake	21	8	8



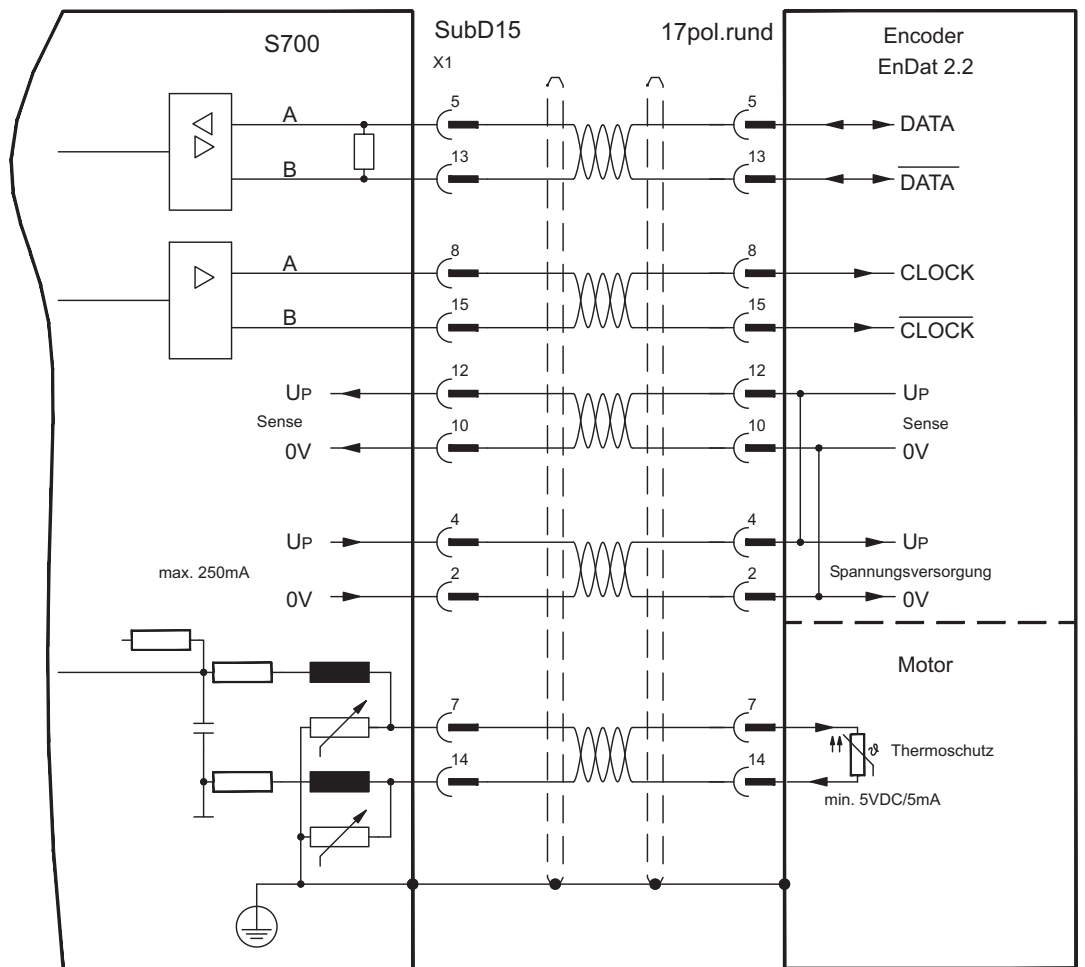
Die Pinbelegung auf der Geberseite bezieht sich jeweils auf Kollmorgen Motoren.

8.12.7 Encoder mit EnDat 2.2 (X1)

Anschluss von single- oder multiturn Encodern mit EnDat 2.2 Protokoll als Rückführsystem (primär, ⇒ S.73). Die Temperaturüberwachung im Motor wird an X1 angeschlossen und dort ausgewertet. Mit unserem konfektionierten Encoder-Anschlusskabel sind alle Signale verbunden. Bei geplanter Leitungslänge über 50 m sprechen Sie mit unserer Applikationsabteilung.

Grenzfrequenz: 1,5MHz

Gebertyp	FBTYP	EXTPOS	GEARMODE	Up
5V ENDAT 2.2	32	13	13	5V +/-5%
12V ENDAT 2.2	34	13	13	7,5...11V



Die Pinbelegung auf der Geberseite bezieht sich jeweils auf Kollmorgen Motoren.

8.12.8 Sinus Encoder mit HIPERFACE (X1)

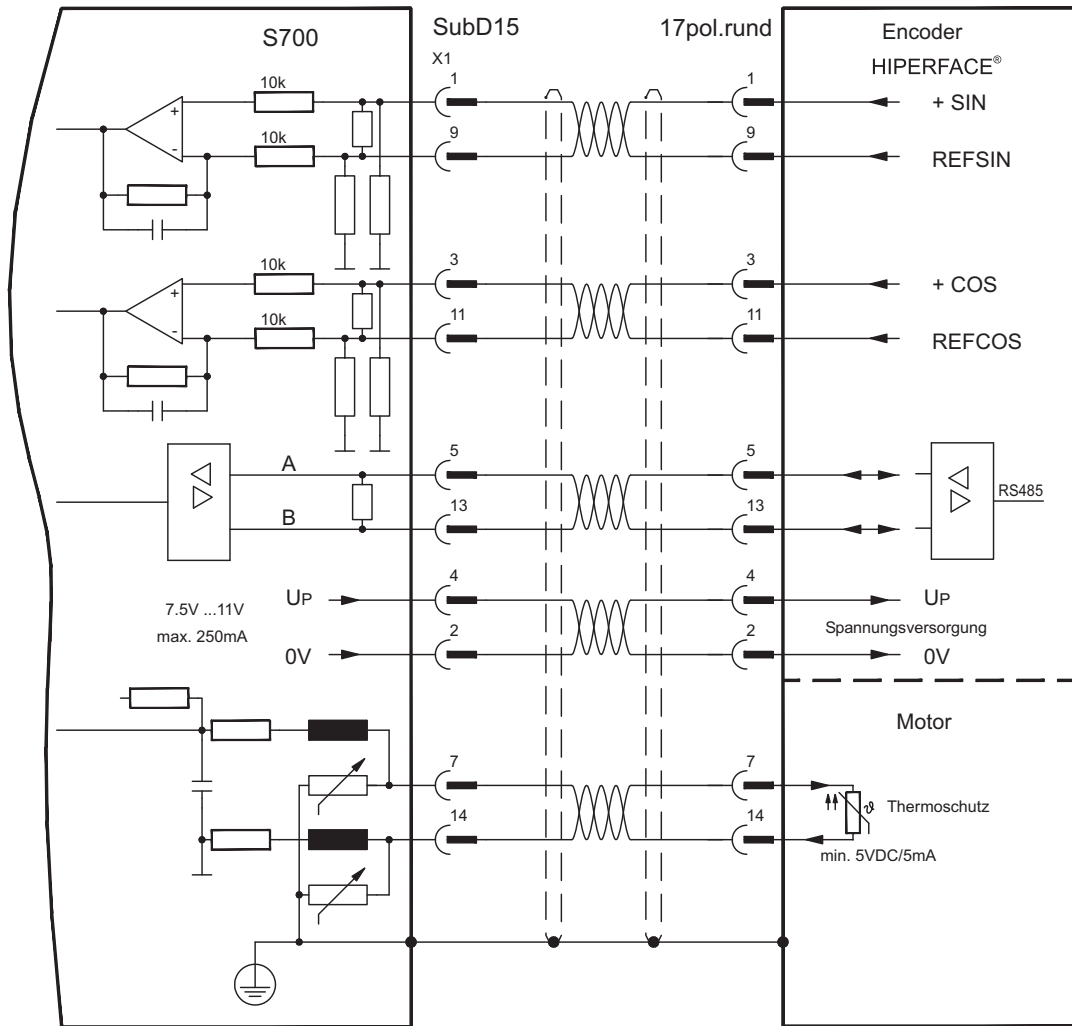
Anschluss von single- oder multiturn sinus-cosinus-Encodern mit HIPERFACE Protokoll als Rückführsystem (primär oder sekundär, ⇨ S.73).

Die Temperaturüberwachung im Motor wird an X1 angeschlossen und dort ausgewertet. Mit unserem konfektionierten Encoder-Anschlusskabel sind alle Signale verbunden.

Bei geplanter Leitungslänge über 50 m sprechen Sie mit unserer Applikationsabteilung.

Grenzfrequenz (sin, cos): 350 kHz

Gebertyp	FSTYPE	EXTPOS	GEARMODE
HIPERFACE	2	9	9



Die Pinbelegung auf der Geberseite bezieht sich jeweils auf Kollmorgen Motoren.

8.12.9 Sinus Encoder mit SSI (X1)

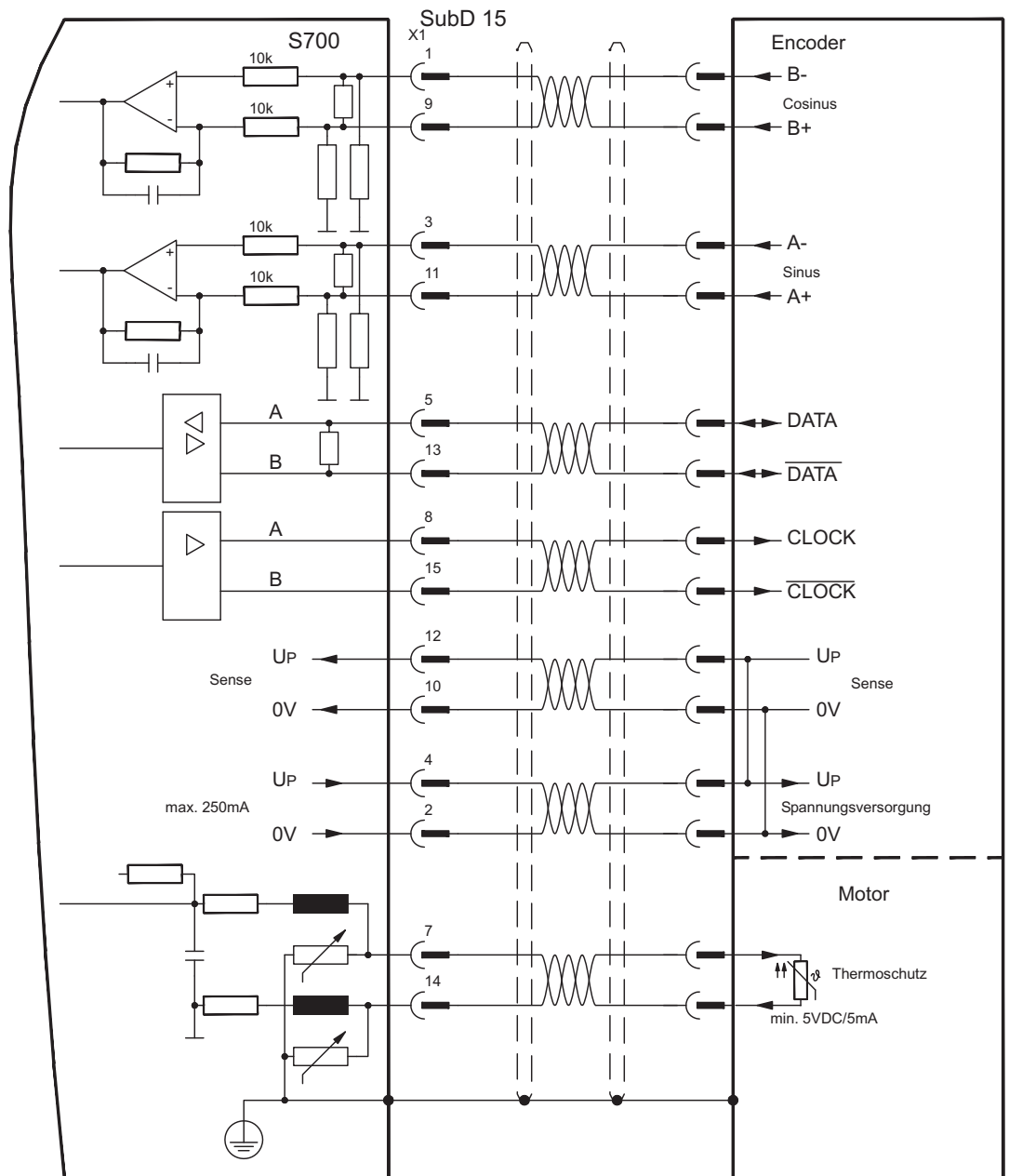
Anschluss von sinus-cosinus Encodern mit SSI Interface als lineares Rückführsystem (primär, ⇒ S.73).

Die Temperaturüberwachung im Motor wird an X1 angeschlossen und dort ausgewertet. Mit unserem konfektionierten Encoder-Anschlusskabel sind alle Signale verbunden. Bei geplanter Leitungslänge über 50 m sprechen Sie mit unserer Applikationsabteilung.

Grenzfrequenz (sin, cos): 350 kHz

Gebertyp	FBTYP	EXTPOS	GEARMODE
SinCos SSI 5V linear	26	-	-

Versorgungsspannung des Gebers auf X1 einschalten: ENCVON auf 1 setzen.



8.12.10 Sinus Encoder ohne Datenspur (X1)

Anschluss eines Sinus-Cosinus Encoders ohne Datenspur als Rückführsystem (primär oder sekundär, ⇒ S.73). Der Verstärker benötigt bei jedem Einschalten der 24V-Versorgung die Startinformationen für den Lageregler (Parameterwert MPHASE). Je nach Einstellung von FBTYPE wird ein Wake&Shake durchgeführt oder der Wert für MPHASE wird aus dem EEPROM des Servoverstärkers entnommen.



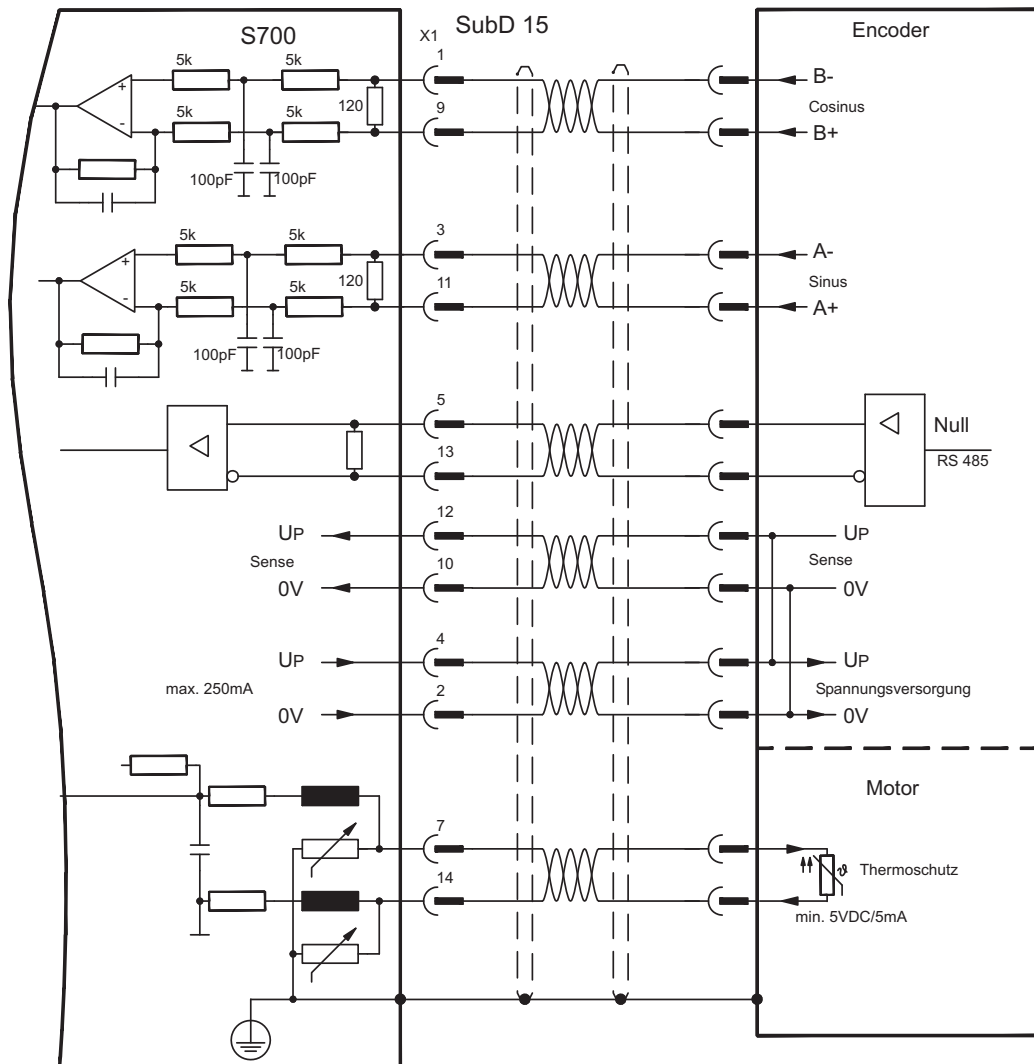
! WARNUNG Vertikale Last kann fallen!

Bei vertikalen Achsen kann die Last ungebremst herunterfallen, da beim Wake&Shake die Bremse gelöst wird und kein ausreichendes Drehmoment zum Halten der Last erzeugt werden kann.

Verwenden Sie Wake & Shake nicht bei vertikalen, hängenden Lasten.

Die Temperaturüberwachung im Motor wird über die Encoderleitung an X1 angeschlossen. Bei geplanter Leitungslänge über 50 m sprechen Sie mit unserer Applikationsabteilung. Grenzfrequenz (sin, cos): 350 kHz

Gebertyp	FBTYPE	EXTPOS	GEARMODE	Up	Bemerkung
SinCos 5V	1	6	6	5V +/-5%	MPHASE aus EEPROM
SinCos 12V	3	7	7	7,5...11V	MPHASE aus EEPROM
SinCos 5V	7	6	6	5V +/-5%	MPHASE wake & shake
SinCos 12V	8	7	7	7,5...11V	MPHASE wake & shake



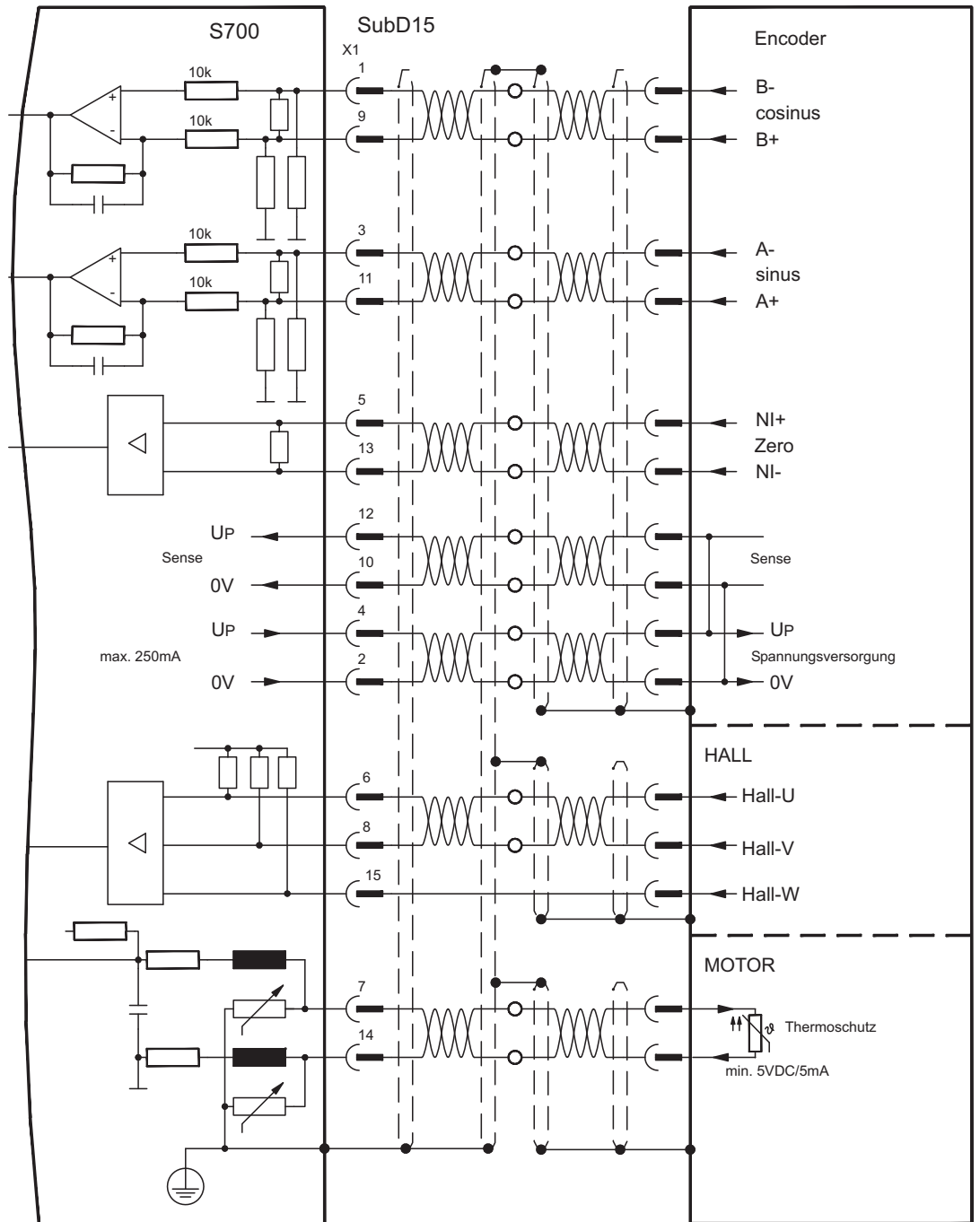
8.12.11 Sinus Encoder mit Hall (X1)

Sinus-Encoder, die keine absolute Information zur Kommutierung bereitstellen, können mit einem zusätzlichen Hall-Geber als vollständiges Rückführungssystem (primär, ⇒ S.73) ausgewertet werden.

Alle Signale werden an X1 angeschlossen und dort ausgewertet. Bei geplanter Leitungslänge über 25 m sprechen Sie mit unserer Applikationsabteilung.

Grenzfrequenz (sin, cos): 350 kHz

Gebertyp	FATYPE	EXTPOS	GEARMODE	Up
SinCos 5V mit Hall	5	-	-	5V +/-5%
SinCos 12V mit Hall	6	-	-	7,5...11V



8.12.12

Inkrementalgeber ROD (AquadB) 5V, 1,5MHz (X1)

Anschluss von Inkrementalgeber als Rückführsystem (primär oder sekundär, ⇨ S.73). Der Verstärker benötigt bei jedem Einschalten der 24V-Versorgung die Startinformationen für den Lageregler (Parameterwert MPHASE). Je nach Einstellung von FBTYPE wird ein Wake&Shake durchgeführt oder der Wert für MPHASE wird aus dem EEPROM des Servoverstärkers entnommen.



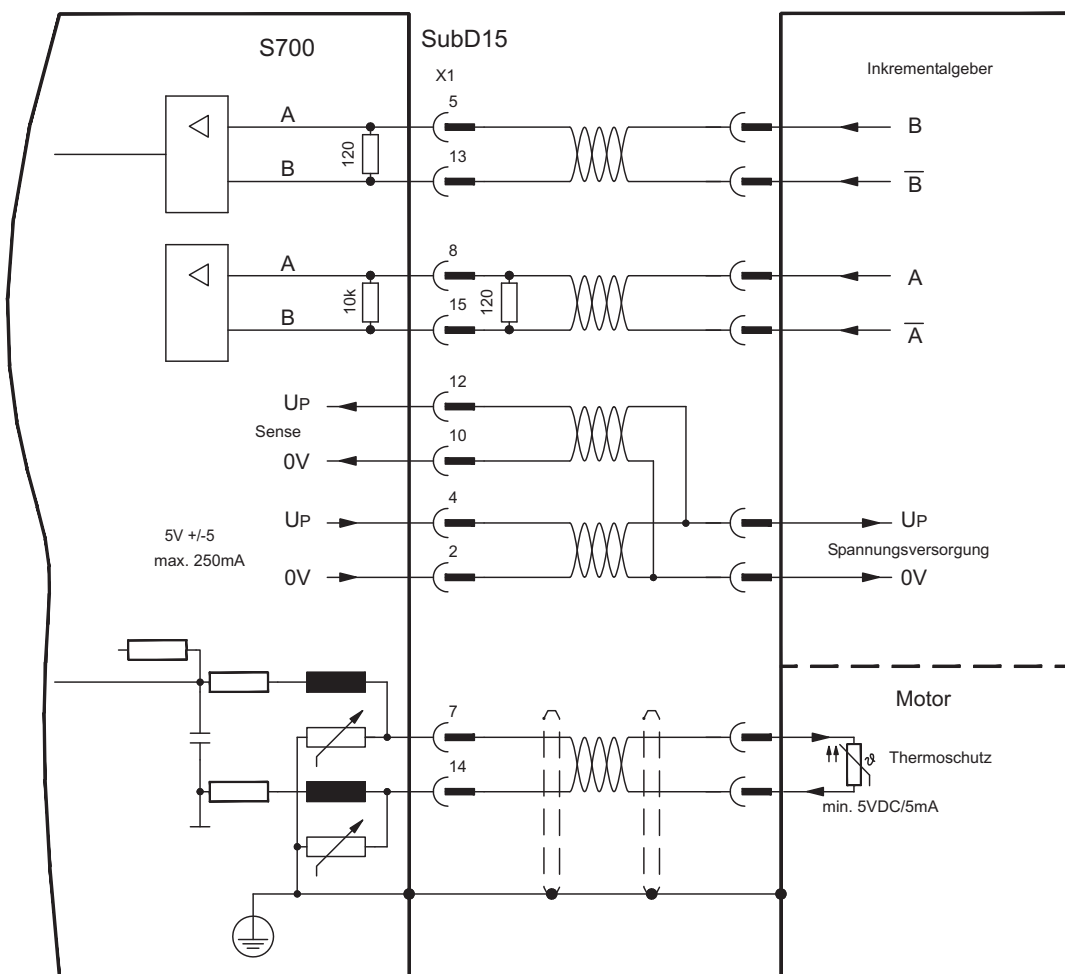
! WARNUNG Vertikale Last kann fallen!

Bei vertikalen Achsen kann die Last ungebremst herunterfallen, da beim Wake&Shake die Bremse gelöst wird und kein ausreichendes Drehmoment zum Halten der Last erzeugt werden kann.

Verwenden Sie Wake & Shake nicht bei vertikalen, hängenden Lasten.

Die Temperaturüberwachung im Motor wird an X1 angeschlossen und dort ausgewertet. Mit unserem konfektionierten Encoder-Anschlusskabel sind alle Signale verbunden. Bei geplanter Leitungslänge über 50 m sprechen Sie mit unserer Applikationsabteilung. Grenzfrequenz (A, B): 1,5MHz

Gebertyp	FBTYPE	EXTPOS	GEARMODE	Bemerkung
Inkrementalgeber 5V	31	30	30	MPHASE aus EEPROM
Inkrementalgeber 5V	30	30	30	MPHASE mit wake & shake



8.12.13

Inkrementalgeber ROD (AquadB) 5V, 350kHz (X1)

5V-Inkrementalgeber (ROD, AquadB) als Rückführsystem (primär / sekundär, ⇔ S.73). Der S700 benötigt bei jedem Einschalten der 24V-Versorgung die Startinformationen für den Lageregler (MPHASE). Je nach FBTYPE-Einstellung wird ein Wake&Shake durchgeführt oder MPHASE wird aus dem EEPROM des S700 entnommen.



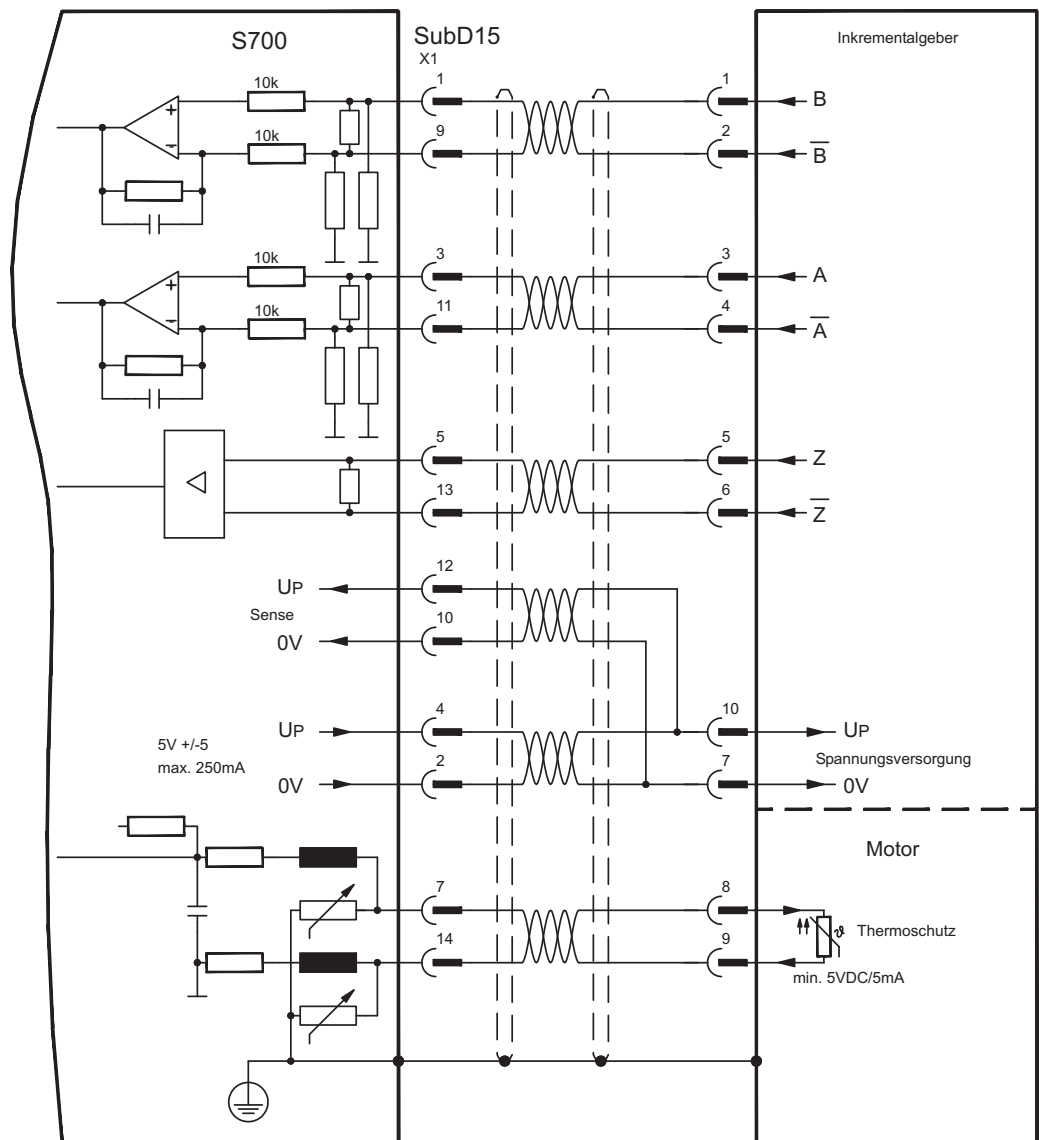
! WARNUNG Vertikale Last kann fallen!

Bei vertikalen Achsen kann die Last ungebremst herunterfallen, da beim Wake&Shake die Bremse gelöst wird und kein ausreichendes Drehmoment zum Halten der Last erzeugt werden kann.

Verwenden Sie Wake & Shake nicht bei vertikalen, hängenden Lasten.

Die Temperaturüberwachung des Motors wird über X1 am Verstärker angeschlossen. Bei geplanter Leitungslänge über 50 m sprechen Sie mit unserer Applikationsabteilung. Grenzfrequenz (A, B): 350 kHz

Gebertyp	FBTYPE	EXTPOS	GEARMODE	Bemerkung
Inkrementalgeber 5V	27	10	10	MPHASE aus EEPROM
Inkrementalgeber 5V	17	10	10	MPHASE mit wake & shake



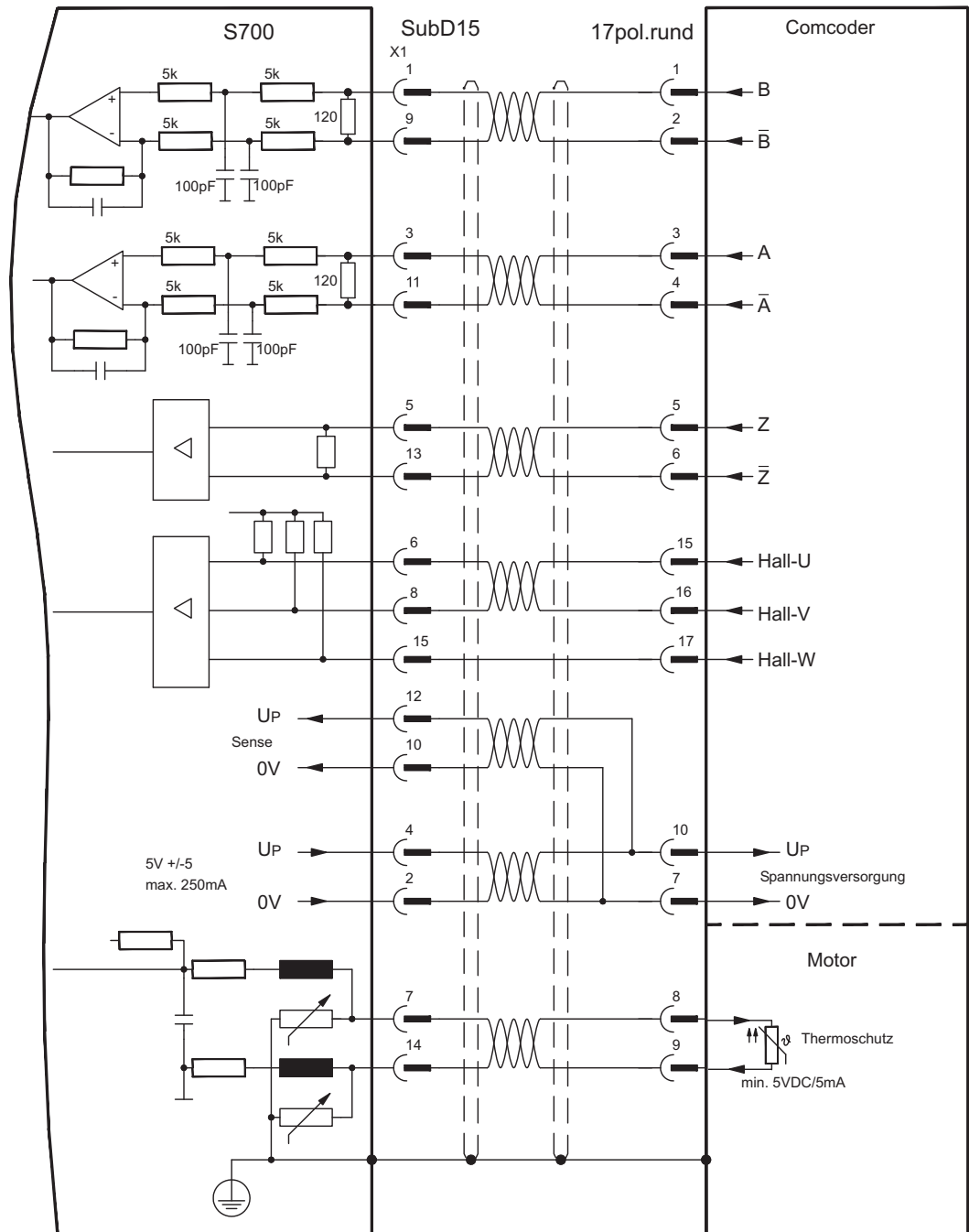
Die Pinbelegung auf der Geberseite bezieht sich jeweils auf Kollmorgen Motoren.

8.12.14

Inkrementalgeber ROD (AquadB) 5V, 350kHz mit Hall (X1)

Anschluss eines ComCoders als Rückführeinheit (primär, ⇒ S.73). Für die Kommutierung werden Hallensensoren und für die Auflösung ein eingebauter Inkrementalgeber (AquadB) verwendet. Die Temperaturüberwachung im Motor wird an X1 angeschlossen und dort ausgewertet. Mit unserem konfektionierten ComCoder-Anschlusskabel sind alle Signale verbunden. Bei geplanter Leitungslänge über 25 m sprechen Sie mit unserer Applikationsabteilung. Bei getrennten Gebersystemen (Inkrementalgeber und Hall-Geber getrennt) muss die Verdrahtung ähnlich wie auf S.85 ausgeführt werden. Die Anschlussbelegung am Verstärker entspricht jedoch dem u.a. Anschlussplan. Grenzfrequenz (A,B): 350 kHz

Gebertyp	FBSYMBOL	EXTPOS	GEARMODE
Inkrementalgeber 5V + Hall	15	-	-



Die Pinbelegung auf der Geberseite bezieht sich jeweils auf Kollmorgen Motoren.

8.12.15

Inkrementalgeber ROD (AquadB) 24V (X3)

Anschluss eines 24V-Inkrementalgebers (ROD AquadB) als Rückführeinheit (primär oder sekundär, ⇒ S.73). Verwendet werden die digitalen Eingänge DIGITAL-IN 1 und 2 an Stecker X3. Der Verstärker benötigt bei jedem Einschalten der 24V-Versorgung die Startinformationen für den Lageregler (Parameterwert MPHASE). Je nach Einstellung von FBTYPE wird ein Wake&Shake durchgeführt oder der Wert für MPHASE wird aus dem EEPROM des Servoverstärkers entnommen.


⚠️ WARNUNG Vertikale Last kann fallen!

Bei vertikalen Achsen kann die Last ungebremst herunterfallen, da beim Wake&Shake die Bremse gelöst wird und kein ausreichendes Drehmoment zum Halten der Last erzeugt werden kann.

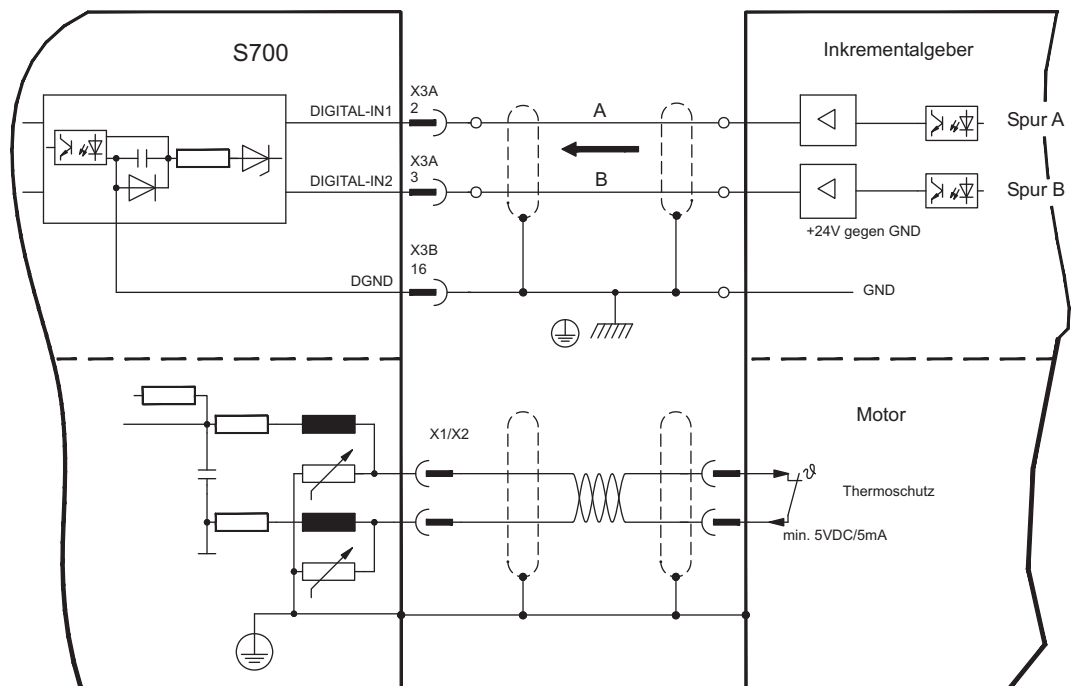
Verwenden Sie Wake & Shake nicht bei vertikalen, hängenden Lasten.

Die Temperaturüberwachung des Motors wird über X1 oder X2 am Verstärker angeschlossen.

Bei geplanter Leitungslänge über 25 m sprechen Sie mit unserer Applikationsabteilung.

Grenzfrequenz: 100 kHz, Flankensteilheit $t_v \leq 0,1\mu s$

Gebertyp	FBTYPE	EXTPOS	GEARMODE	Bemerkung
Inkrementalgeber 24V	12	2	2	MPHASE aus EEPROM
Inkrementalgeber 24V	16	2	2	MPHASE mit wake & shake

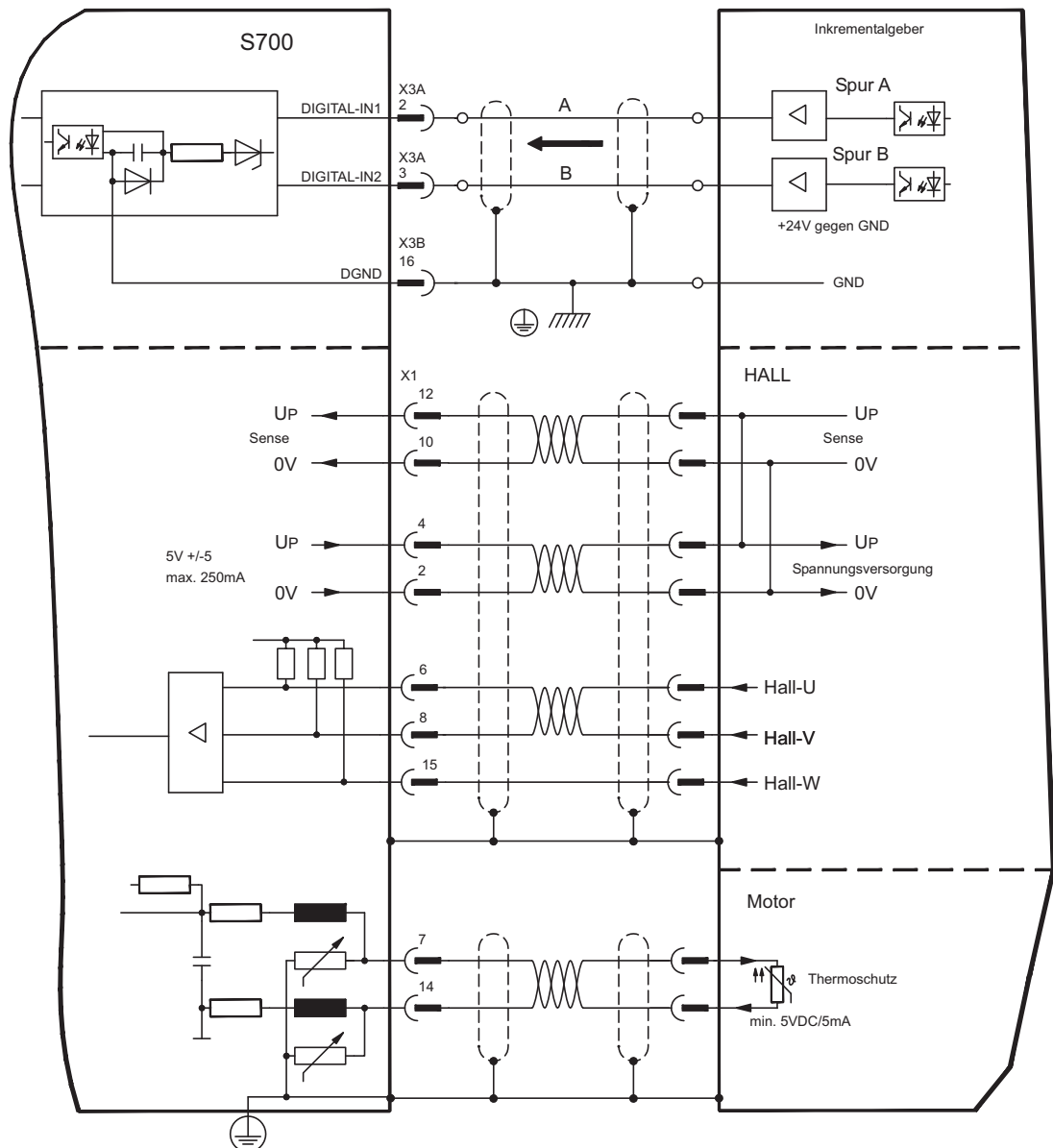


8.12.16 Inkrementalgeber ROD (AquadB) 24V mit Hall (X3, X1)

Anschluss eines 24V-Inkrementalgebers (ROD, AquadB) und eines Hall-Gebers als Rückführeinheit (primär, ⇒ S.73). Für die Kommutierung wird der Hall-Geber und für die Auflösung der Inkrementalgeber verwendet.

Die Temperaturüberwachung im Motor wird an X1 angeschlossen und dort ausgewertet. Bei geplanter Leitungslänge über 25 m sprechen Sie mit unserer Applikationsabteilung. Grenzfrequenz an X3: 100 kHz, an X1: 350 kHz

Gebertyp	FATYPE	EXTPOS	GEARMODE
Inkrementalgeber 24V + Hall	14	-	-



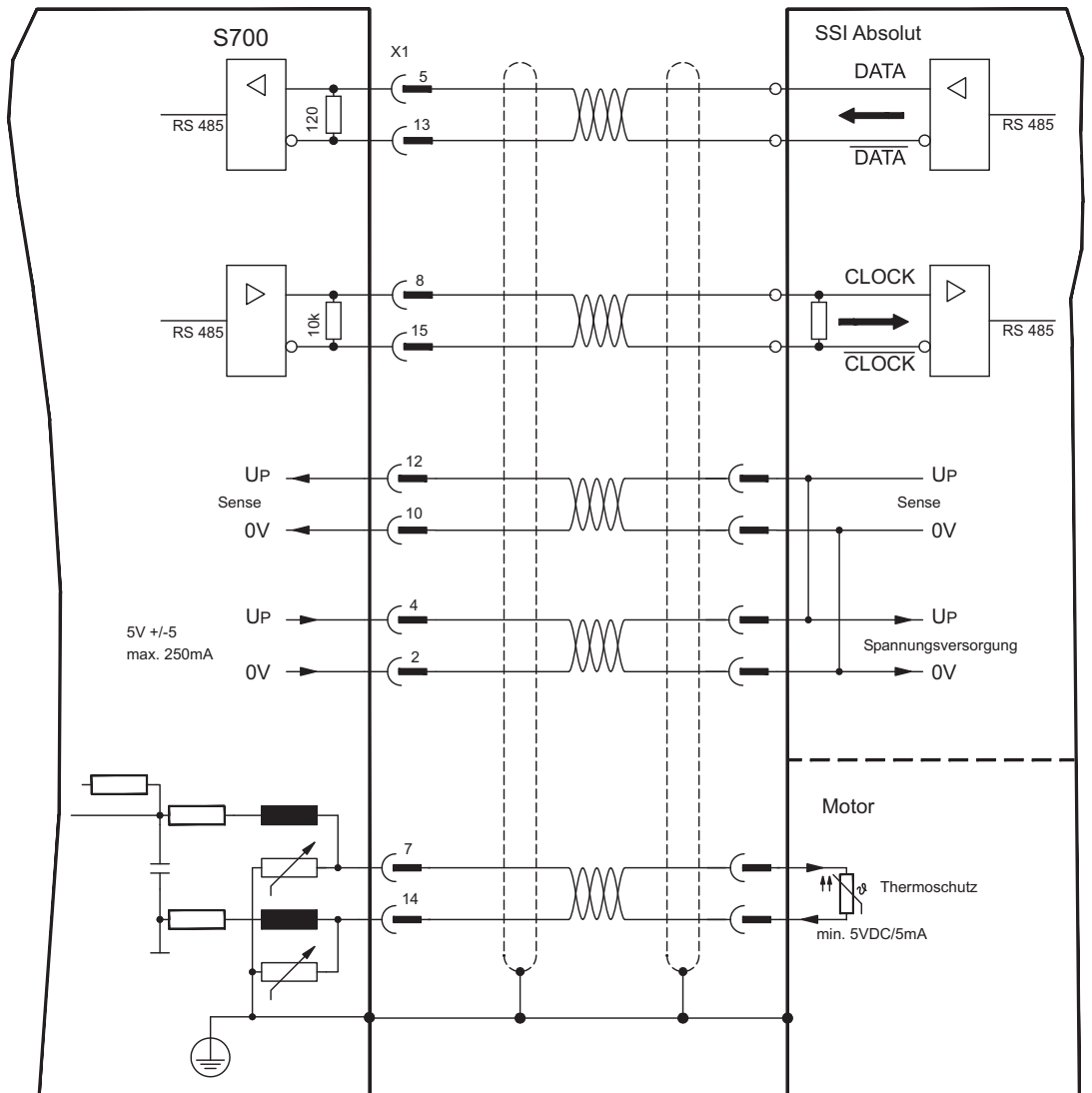
8.12.17 SSI Absolutgeber (X1)

Anschluss eines synchron seriellen Multiturn-Absolutgebers als Rückführeinheit (primär oder sekundär, ⇒ S.73). Binär- und Gray-Datenformate können gelesen werden. Die Temperaturüberwachung im Motor wird an X1 angeschlossen und dort ausgewertet. Bei geplanter Leitungslänge über 50 m sprechen Sie mit unserer Applikationsabteilung.

Grenzfrequenz: 1,5MHz
 Auflösung/Umdrehung: max. 16 Bit
 Umdrehungen: max. 16 Bit

Gebertyp	FBTYP	EXTPOS	GEARMODE
SSI	25	25	25

Versorgungsspannung des Gebers auf X1 einschalten: ENCVON auf 1 setzen.



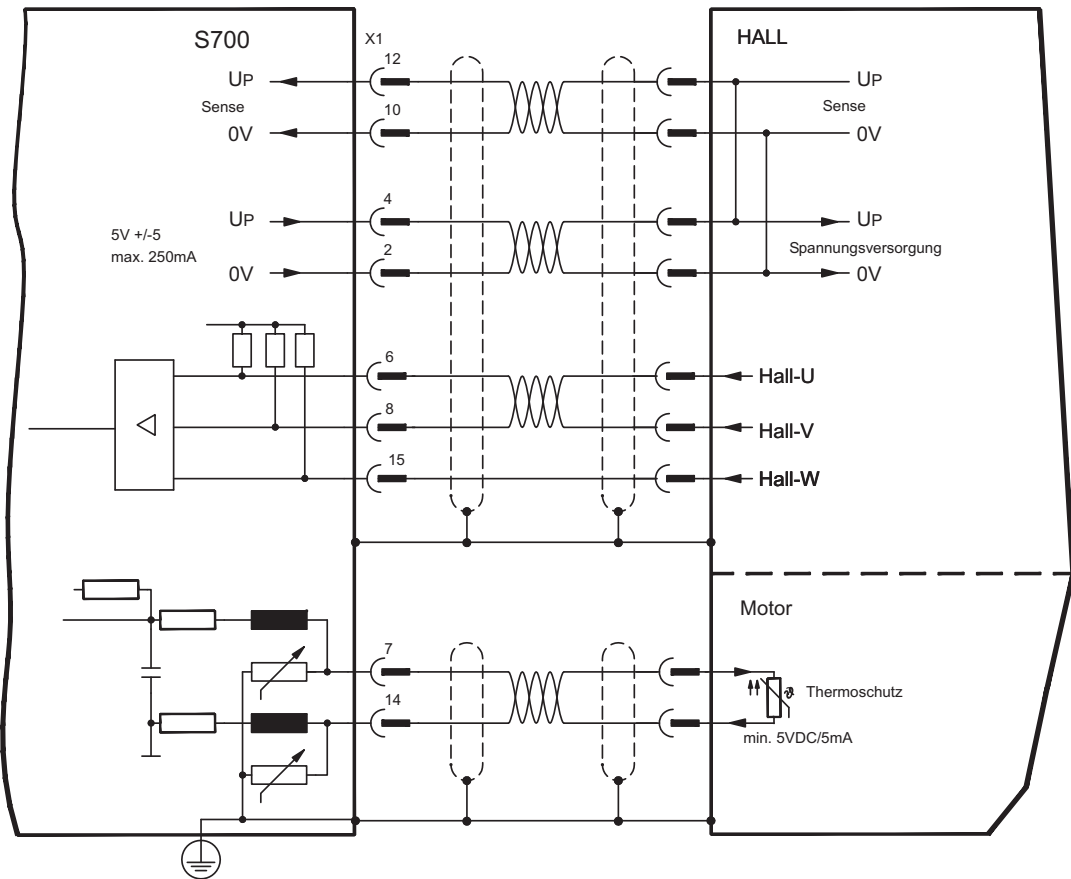
8.12.18 Hall-Geber (X1)

Anschluss eines HALL Gebers als Rückführeinheit (primär, ⇒ S.73).

Die Temperaturüberwachung im Motor wird an X1 angeschlossen und dort ausgewertet.
Bei geplanter Leitungslänge über 25 m sprechen Sie mit unserer Applikationsabteilung.

Grenzfrequenz: 350 kHz

Gebertyp	FBTYP	EXTPOS	GEARMODE
Hall	11	-	-



8.13 Elektronisches Getriebe, Master-Slave-Betrieb

Mit der Funktionalität "Elektronisches Getriebe" (siehe Inbetriebnahme-Software und Parameterbeschreibung GEARMODE) wird der Servoverstärker von einem sekundären Feedback als "Folger" gesteuert.

Sie können Master-Slave Systeme aufbauen, einen externen Encoder als Sollwertgeber benutzen oder den Verstärker an eine Schrittmotor-Steuerung anschließen.

Der Verstärker wird mit Hilfe der Inbetriebnahmesoftware parametrieren (elektronisches Getriebe, Parameter GEARMODE).

Die Auflösung (Impulszahlen/Umdrehung) ist einstellbar.

INFO

Wird der Eingang X1 verwendet, ohne die X1-Spannungsversorgung (Pins 2, 4, 10, 12) zu nutzen (z.B. Master-Slave-Betrieb mit anderen Servoverstärkern), muss zur Vermeidung der Fehlermeldung F04 die Überwachung dieser Spannungsversorgung abgeschaltet werden. Dafür müssen Sie Bit 20 des Parameters DRVCNFG2 ändern (siehe ASCII Objekt Referenz in der Online-Hilfe).

8.13.1 Signalquellen

Als Führungssignal für das elektronische Getriebe können folgende Typen verwendet werden:

Führung durch	Grenzfrequenz	Anschluss an Stecker	Anschlussbild	GEARMODE
Encoder BiSS digital	1,5MHz	X1	⇒ S.79	11, 12
SinCos Encoder ENDAT 2.1	350kHz	X1	⇒ S.80	8
Encoder ENDAT 2.2	1,5MHz	X1	⇒ S.81	13
SinCos Encoder HIPERFACE	350kHz	X1	⇒ S.82	9
SinCos Encoder ohne Datenspur	350kHz	X1	⇒ S.84	6, 7
Inkrementalgeber (AquadB) 5V	1,5MHz	X1	⇒ S.86	30
Inkrementalgeber (AquadB) 5V	350kHz	X1	⇒ S.87	10
Inkrementalgeber (AquadB) 24V	100kHz	X3	⇒ S.89	2
SSI 5V	1,5MHz	X1	⇒ S.91	25
Puls/Richtung 5V	1,5MHz	X1	⇒ S.94	27
Puls/Richtung 24V	100kHz	X3	⇒ S.94	1

Mit der in Schacht 2 oder 3 gesteckten Erweiterungskarte "PosI/O" oder "PosI/O-Monitor" (siehe S.142 ff) können Sie zusätzlich folgende Signaltypen verwenden:

Führung durch	Grenzfrequenz	Anschluss an Stecker	Anschlussbild	GEARMODE
SSI 5V	1,5MHz	X5	⇒ S.145	5
Inkrementalgeber (AquadB) 5V	1,5MHz	X5	⇒ S.147	3
Puls/Richtung 5V	1,5MHz	X5	⇒ S.147	4

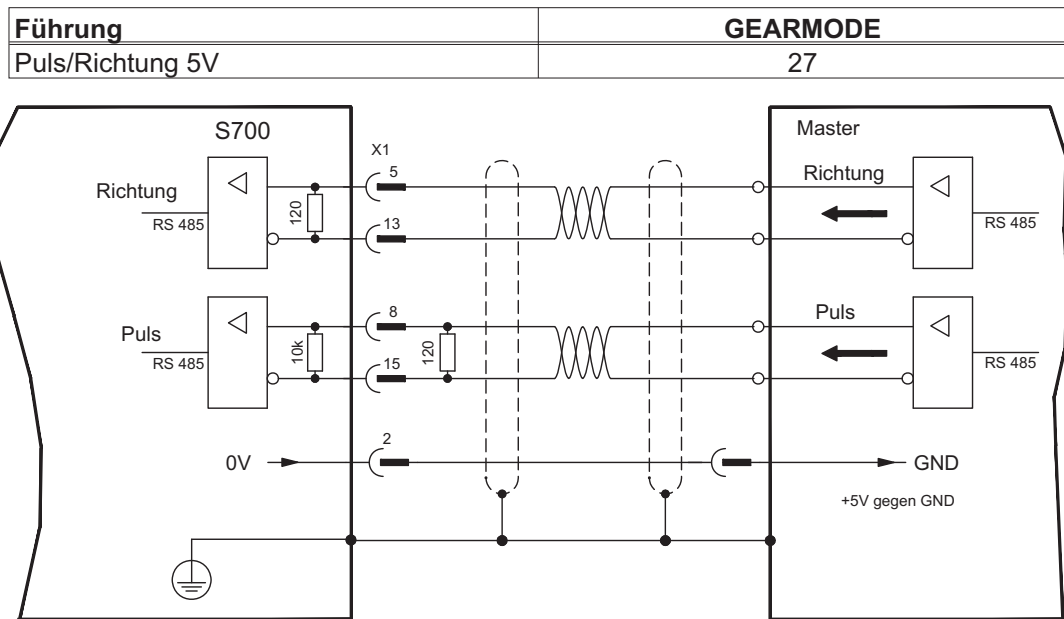
8.13.2 Anschluss an Schrittmotor-Steuerungen (Puls-Richtung)

Sie können den Servoverstärker an eine herstellernerneutrale Schrittmotorsteuerung anschließen. Der Servoverstärker wird mit Hilfe der Inbetriebnahmesoftware parametrieren (elektronisches Getriebe). Die Schrittzahl ist einstellbar, damit kann der Servoverstärker an die Puls-Richtungs-Signale jeder Schrittmotorsteuerung angepasst werden. Diverse Meldungen können ausgegeben werden.

INFO Der Anschluss an einen Inkremental-Geber bietet eine höhere EMV-Störfestigkeit.

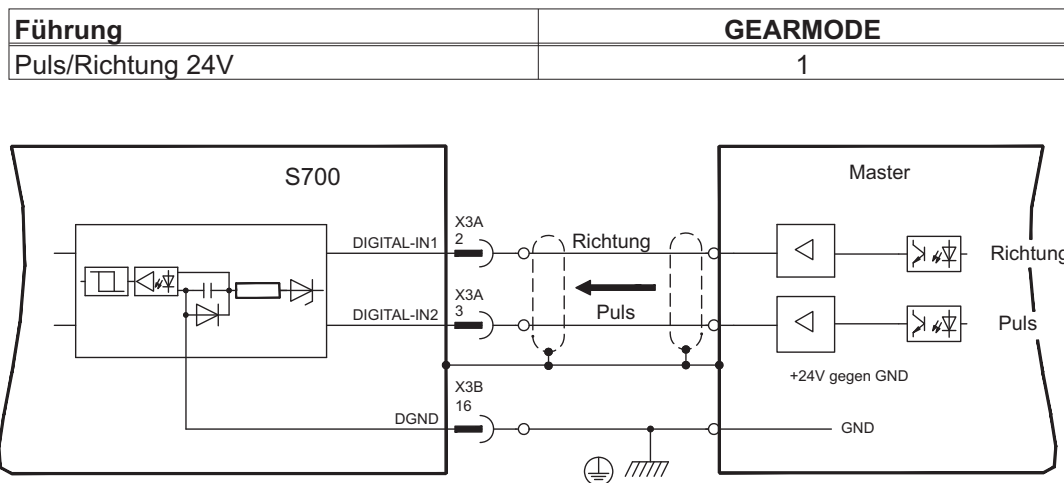
8.13.2.1 Puls/Richtungs-Geber mit 5V-Signalpegel (X1)

Anschluss des Servoverstärkers an eine Schrittmotorsteuerung mit 5V Signalpegel. Verwendet wird hierfür der SubD-Stecker X1. Grenzfrequenz: 1,5 MHz



8.13.2.2 Puls/Richtungs-Geber mit 24V-Signalpegel (X3)

Anschluss des Servoverstärkers an eine Schrittmotorsteuerung mit 24V Signalpegel. Verwendet werden hierfür die digitalen Eingänge DIGITAL-IN 1 und 2 an Stecker X3. Grenzfrequenz: 100 kHz



8.13.3 Master-Slave Betrieb

8.13.3.1 Anschluss an S700 Master, 5V-Pegel (X1)

Sie können zwei S700 Verstärker zusammenschalten, dabei wird der Slave vom Master über den Encoder-Ausgang X1 (siehe S.96) angesteuert.

Master: Positionsausgabe an X1 (Bildschirmseite "Encoder Emulation")

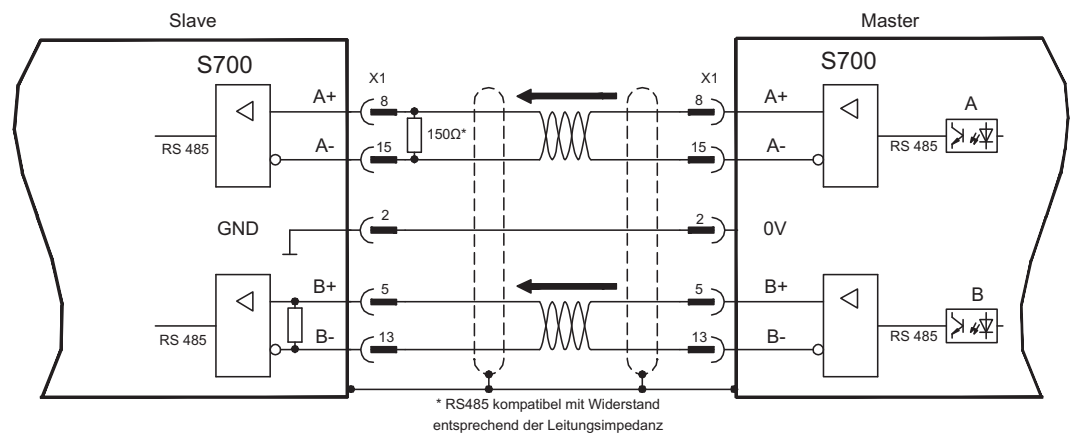
Slave: Bildschirmseite "Elektrisches Getriebe" (GEARMODE)

Grenzfrequenz X1: 1,5 MHz

Beispiel für Master-Slave Systeme mit zwei S700 Verstärkern. Als Emulation wird ROD benutzt:

Slave **GEARMODE: 30**

Master **ENCMODE:9**



Wenn als Emulation SSI verwendet würde, müsste beim Master ENCMODE 10 und beim Slave GEARMODE 25 eingestellt werden.

8.13.3.2 Anschluss an S700 Master, 5V-Pegel (X5)

Bei Verwendung der Erweiterungskarte PosI/O oder PosI/O-Monitor (siehe S.142 ff) kann auch der Stecker X5 benutzt werden. Da an X5 keine internen Abschlusswiderstände im Eingang vorhanden sind, können **bis zu 16 Slaves** an einen Master angeschlossen werden. Anschlussvorschlag siehe S.147.

8.14 Encoder Emulation, Positionsausgabe

8.14.1 Inkrementalgeberausgabe ROD (AquadB) (X1)

Schnelle Inkrementalgeber-Schnittstelle. Wählen Sie die Encoder-Funktion ROD (AQuadB) Encoder (Bildschirmseite "Encoder Emulation"). Aus den zyklisch-absoluten Signalen des Resolvers bzw. Encoders wird im Servoverstärker die Position der Motorwelle berechnet. Aus dieser Information werden Inkrementalgeber-kompatible Impulse erzeugt, d.h. am SubD-Stecker X1 werden Impulse in zwei um 90° elektrisch versetzten Signalen A und B und ein Nullimpuls ausgegeben. Die Auflösung (vor Vervielfachung) ist einstellbar:

Encoderfunktion (ENCMODE)	Feedbacksystem (FBTYPE)	Auflösung (ENCOUT)	Nullimpuls
9, ROD => X1	0, Resolver	32...4096	einer pro Umdrehung (nur bei A=B=1)
	>0, Encoder etc.	256...524288 (2 ⁸ ... 2 ¹⁹)	

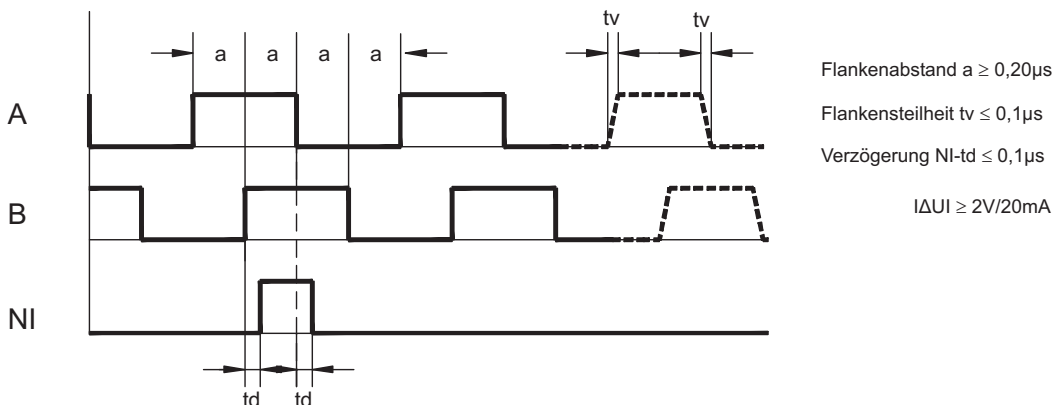
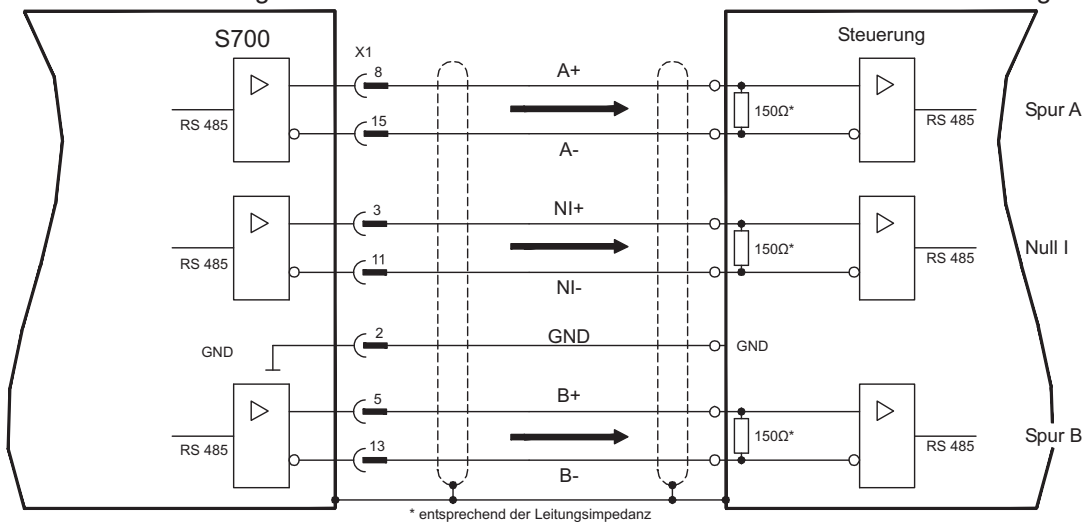
INFO Mit eingebauter Safety Karte können nur binäre Auflösungen bis 2¹² verwendet werden.

Sie können die Lage des Nullimpulses innerhalb einer mechanischen Umdrehung einstellen und speichern (Parameter ENCZERO). Die Versorgung der Treiber erfolgt durch eine interne Spannung.

INFO Die maximal zulässige Leitungslänge beträgt 100 m.

Anschluss- und Signalbeschreibung Inkrementalgeber-Schnittstelle :

Default Zählrichtung: aufwärtszählend mit Blick auf die Motorachse bei Rechtsdrehung



8.14.2 SSI-Ausgabe (X1)

SSI-Schnittstelle (synchron serielle Absolutgeberemulation). Wählen Sie die Encoder-Funktion SSI (Bildschirmseite "Encoder Emulation", ENCMODE 10). Aus den zyklisch-absoluten Signalen des Resolvers bzw. Encoders wird im Servoverstärker die Position der Motorwelle berechnet. Aus dieser Information wird ein SSI-Datum (nach Stegmann Patentschrift DE 3445617C2) erstellt. Maximal 32 Bit werden übertragen. Die führenden Datenbit bilden die Anzahl der Umdrehungen ab und sind wählbar von 12 bis 16 Bit. Die darauf folgenden max. 16 Bit bilden die Auflösung ab und sind nicht veränderbar.

Die folgende Tabelle zeigt die Aufteilung des SSI-Datums je nach gewählter Umdrehungsanzahl:

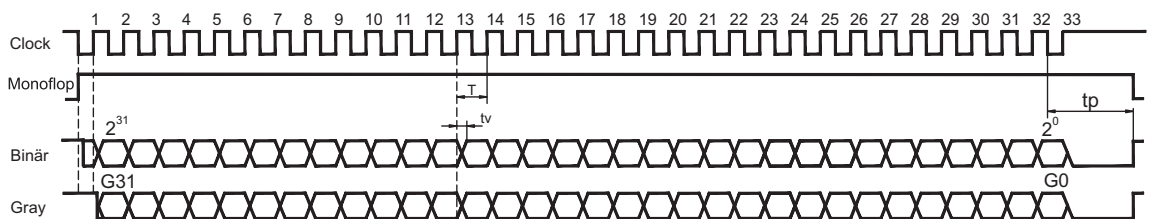
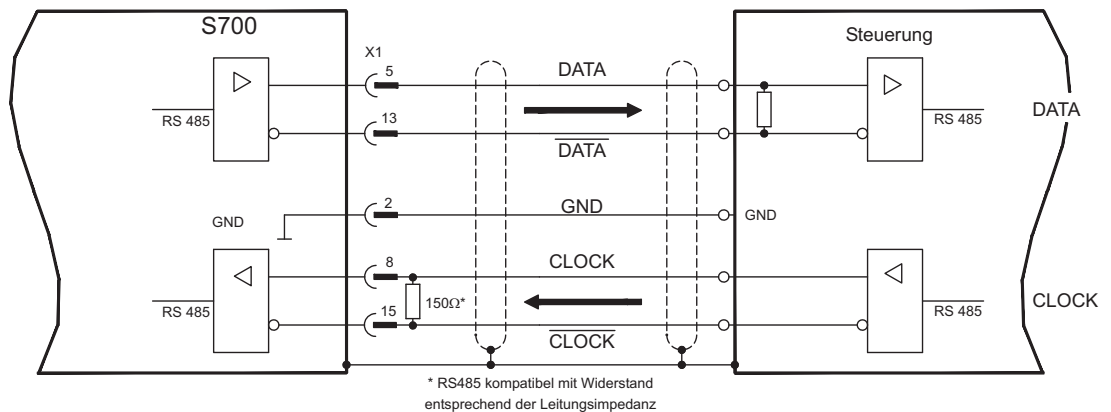
		Umdrehung																Auflösung (beliebig)															
		SSIREVOL																															
Bit	15	14	13	12	11	10	9	8	7	6	5	4	3	2	1	0	15	14	13	12	11	10	9	8	7	6	5	4	3	2	1	0	
	14	13	12	11	10	9	8	7	6	5	4	3	2	1	0																		
	13	12	11	10	9	8	7	6	5	4	3	2	1	0																			
	12	11	10	9	8	7	6	5	4	3	2	1	0																				
	11	10	9	8	7	6	5	4	3	2	1	0																					

Die Signalfolge kann im **Binärformat** (Standard) oder im **Grayformat** ausgegeben werden. Sie können den Servoverstärker an die Taktfrequenz Ihrer SSI-Auswertung mit der Setup-Software anpassen.

Die Versorgung der Treiber erfolgt durch eine interne Spannung.

Anschluss- und Signalbeschreibung SSI-Schnittstelle :

Default Zählrichtung: aufwärtszählend mit Blick auf die Motorachse bei Rechtsdrehung.



Umschaltzeit Daten $t_v \leq 300\text{ns}$
 min. Periodendauer $T = 600\text{ns}$
 Time Out $t_p = 3\mu\text{s}/13\mu\text{s}$ (SSITOUT)

Ausgang $I_{\Delta UI} \geq 2\text{V}/20\text{mA}$
 Eingang $I_{\Delta UI} \geq 0.3\text{V}$

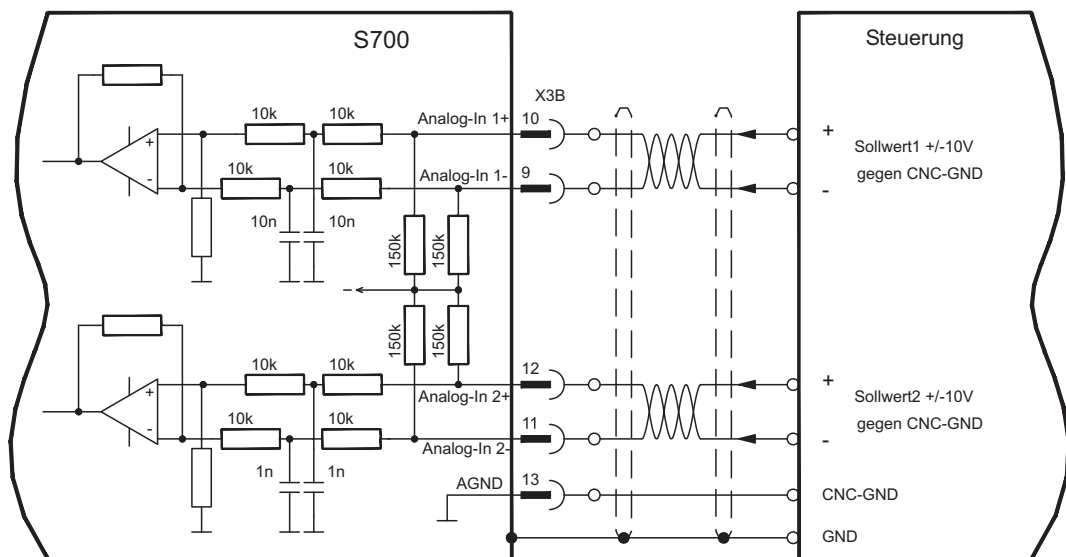
8.15 Digitale und analoge Ein- und Ausgänge

8.15.1 Analoge Eingänge (X3B)

Der Servoverstärker besitzt zwei **programmierbare** Differenzeingänge für analoge Sollwerte. Als Potentialbezug muss AGND (X3B/13) immer mit CNC-GND der Steuerung verbunden werden.

Technische Eigenschaften

- Differenz-Eingangsspannung max. ± 10 V
- Bezugsmasse : AGND, Klemme X3B/13
- Differenzeingangswiderstand 150 k Ω
- Gleichtaktspannungsbereich für beide Eingänge zusätzlich ± 10 V
- Abtastrate: 62,5 μ s



Eingang Analog-In1 (Klemmen X3B/10 und X3B/9)

Differenz-Eingangsspannungen von max. ± 10 V, Auflösung 16 Bit (Genauigkeit 13 Bit), skalierbar. Standardeinstellung : Drehzahlsollwert

Eingang Analog-In 2 (Klemmen X3B/12 und X3B/11)

Differenz-Eingangsspannungen von max. ± 10 V, Auflösung 16 Bit (Genauigkeit 13 Bit), skalierbar. Standardeinstellung : Drehmomentsollwert

Anwendungsbeispiele für Sollwerteingang Analog-In 2:

- einstellbare externe Strombegrenzung
- abgeschwächter Eingang für Einricht- oder Tippbetrieb
- Vorsteuerung, Override

Wenn einem Eingang eine vorprogrammierte Funktion neu zugewiesen wurde, muss der Datensatz im EEPROM des Servoverstärkers gespeichert und ein Reset des Gerätes durchgeführt werden (z.B. mit der Inbetriebnahmesoftware).

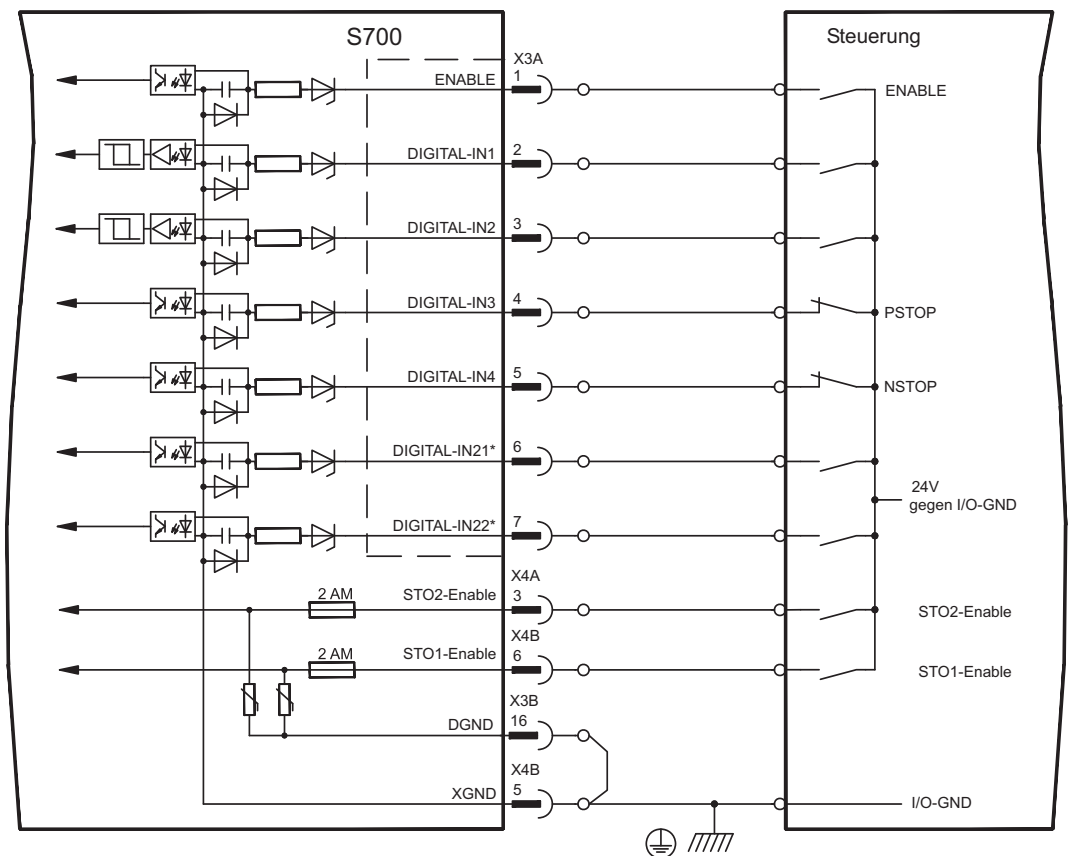
Drehrichtungszuordnung

Standardeinstellung : Rechtsdrehung der Motorwelle (Blick auf die Welle)

- Positive Spannung an Klemme X3B/10 (+) gegen Klemme X3B/9 (-) oder
- Positive Spannung an Klemme X3B/12 (+) gegen Klemme X3B/11 (-)

Zur Umkehr des Drehsinns können Sie die Belegung der Klemmen X3B/10-9 bzw. X3B/12-11 tauschen oder auf der Bildschirmseite "Feedback" den Parameter ZÄHLRICHTUNG ändern.

8.15.2 Digitale Eingänge (X3A und X3B, X4A und X4B)



* DIGITAL-IN21 und 22 müssen mit Hilfe der Inbetriebnahmesoftware als Eingänge definiert werden (Bildschirmseite "I/O digital")

8.15.2.1 Stecker X4A/B

In Verbindung mit einer sicheren externen Verdrahtung erhalten Sie bei Verwendung der Eingänge STO1-Enable und STO2-Enable eine funktional sichere Wiederanlaufsperrung.

Eingänge Freigabe STO1-ENABLE (X4B/6) und STO2-Enable (X4A/3)

- Potentialfrei, Bezugsmasse ist XGND
- 20V...30V / 33mA...40mA

INFO

Diese Eingänge sind nicht kompatibel zu EN 61131-2.

Diese zusätzlichen digitalen Eingänge geben die Leistungsendstufe des Verstärkers frei. Solange ein 24V-Signal an den Eingängen anliegt, ist die Endstufe betriebsbereit. Bei offenen STO Eingängen wird keine Leistung mehr an den Motor übertragen, **der Antrieb wird drehmomentfrei und trudelt aus.**

ACHTUNG

Ein ausfallsicheres Bremsen des Antriebs muss, falls erforderlich, über eine zusätzliche mechanische Bremse sichergestellt werden, da eine elektrische Bremsung (geregelt abbremst) durch den Antrieb nach Auslösung der STO Funktion nicht mehr möglich ist.

Weitergehende Informationen und Anschlussbeispiele finden Sie auf Seite 39 und folgende.

8.15.2.2 Stecker X3A und X3B

Eingang ENABLE

- SPS-kompatibel (EN 61131-2 Typ 1), potentialfrei, Bezugsmasse ist DGND
- High: 15...30 V / 2...15 mA , Low: -3...5 V / <1mA
- Abtastrate: Software:250 µs

Gibt die Endstufe des Servoverstärkers Signal frei (Klemme X3A/1, **High-aktiv**). Freigabe nur möglich, wenn die Eingänge STOX-Enable 24V Signal anliegen haben (siehe Seite 39ff). Im gesperrten Zustand (Low-Signal) ist der angeschlossene Motor drehmomentfrei.

Zusätzlich ist eine Software-Freigabe mit Hilfe der Inbetriebnahmesoftware erforderlich (UND-Verknüpfung), die jedoch auch fest aktiviert werden kann (Bildschirmseite "Basis-einstellungen" der Inbetriebnahmesoftware DRIVEGUI.EXE).

Programmierbare digitale Eingänge an X3:

Sie können die digitalen Eingänge X3A/2 bis X3A/7 dazu verwenden, im Servoverstärker abgespeicherte, vorprogrammierte Funktionen auszulösen. Eine Liste der vorprogrammierten Funktionen finden Sie auf der Bildschirmseite "I/O digital" unserer Inbetriebnahmesoftware. Wenn einem Eingang eine vorprogrammierte Funktion neu zugewiesen wurde, muss der Datensatz im EEPROM des Servoverstärkers gespeichert und ein Reset des Gerätes durchgeführt werden (z.B. mit der Inbetriebnahmesoftware).

Digitale Eingänge DIGITAL-IN 1 und 2 (X3A/2 und X3A/3):

Diese Eingänge sind besonders schnell und daher z.B. für Latch-Funktionen oder schnelle Feedbacksignale geeignet.

- SPS-kompatibel (EN 61131-2 Typ 1), potentialfrei, Bezugsmasse ist DGND
- High: 15...30 V / 2...15 mA , Low: -3...5 V / <1mA
- Abtastrate: Hardware: 2µs

Digitale Eingänge DIGITAL-IN 3 und 4 (X3A/4 und X3A/5):

Diese Eingänge können u.a. mit den Endschalter-Auswertungsfunktionen PSTOP und NSTOP belegt werden. In der Inbetriebnahmesoftware wählen Sie die gewünschte Funktion (Bildschirmseite "I/O digital").

- SPS-kompatibel (EN 61131-2 Typ 1), potentialfrei, Bezugsmasse ist DGND
- High: 15...30 V / 2...15 mA, Low: -3...5 V / <1mA
- Abtastrate: Software:250 µs

Digitale Eingänge DIGITAL-IN21 und 22 (X3A/6 und X3A/7):

Pin 6 und 7 an X3A können wahlweise als Eingang oder Ausgang verwendet werden. In der Inbetriebnahmesoftware wählen Sie die gewünschte Funktion (Bildschirmseite "I/O digital").

- SPS-kompatibel (EN 61131-2 Typ 1), potentialfrei, Bezugsmasse ist DGND
- High: 15...30 V / 2...15 mA, Low: -3...5 V / <1mA
- Abtastrate: Software:250 µs

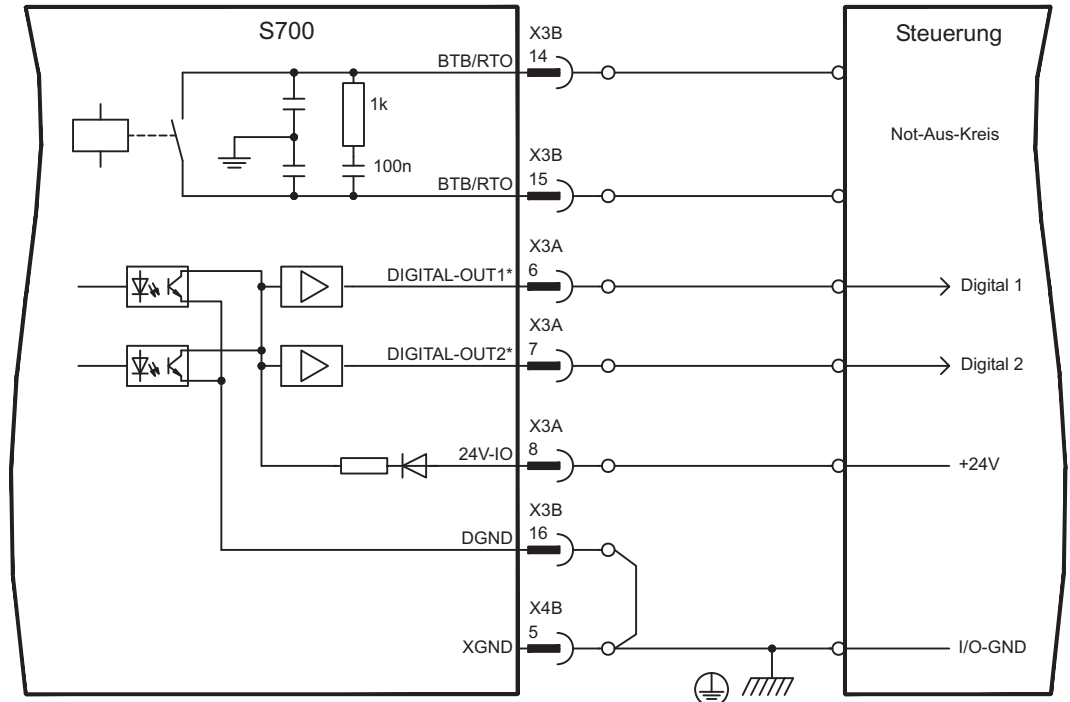
INFO

Abhängig von der gewählten Funktion sind die Eingänge High- oder Low-aktiv.

8.15.3 Digitale Ausgänge (X3A und X3B)

Technische Eigenschaften

- Spannungsversorgung an Klemme X3A/8 (24V-IO) und Klemme X3B/16 (DGND)
- Alle digitalen Ausgänge sind potentialfrei
- 24V-IO : 20V DC ... 30V DC
- DIGITAL-OUT1 und 2 : SPS-kompatibel (EN 61131-2 Typ 1), max. 100mA
- BTB/RTO : Relais-Ausgang, max. 30V DC oder 42V AC, 0,5A
- Update rate : 250 μ s



* DIGITAL-OUT1 und 2 müssen mit Hilfe der Inbetriebnahmesoftware als Ausgänge definiert werden.

Betriebsbereit-Kontakt BTB/RTO (X3B/14 und X3B/15)

Betriebsbereitschaft (Klemmen X3B/14 und X3B/15) wird über einen **potentialfreien** Relaiskontakt gemeldet. Der Kontakt ist **geschlossen** bei betriebsbereitem Servoverstärker, die Meldung wird vom Enable-Signal, von der I²t- Begrenzung und von der Bremschwelle **nicht** beeinflusst.

INFO

Alle Fehler führen zum Abfallen des BTB-Kontaktes und Abschalten der Endstufe (bei offenem BTB Kontakt ist die Endstufe gesperrt -> keine Leistung). Eine Liste der Fehlermeldungen finden Sie auf Seite 122.

Programmierbare digitale Ausgänge DIGITAL-OUT 1 und 2 (X3A/6 und X3A/7):

Pin 6 und 7 an X3A können wahlweise als Eingang oder Ausgang verwendet werden. In der Inbetriebnahmesoftware wählen Sie die gewünschte Funktion (OxMODE). Die Ausgänge sind potentialfrei, die 24V-Schaltspannung muss von außen zugeführt werden.

Als digitalen Ausgänge programmiert, können Sie hier Meldungen von im Servoverstärker abgespeicherten, vorprogrammierten Funktionen ausgeben (siehe Bildschirmseite "I/O digital" der Inbetriebnahmesoftware DRIVEGUI.EXE).

Wenn einem Ausgang die Meldung einer vorprogrammierten Funktion neu zugewiesen wird, muss der Datensatz im EEPROM des Servoverstärkers gespeichert und ein Reset durchgeführt werden (z.B. mit der Inbetriebnahmesoftware).

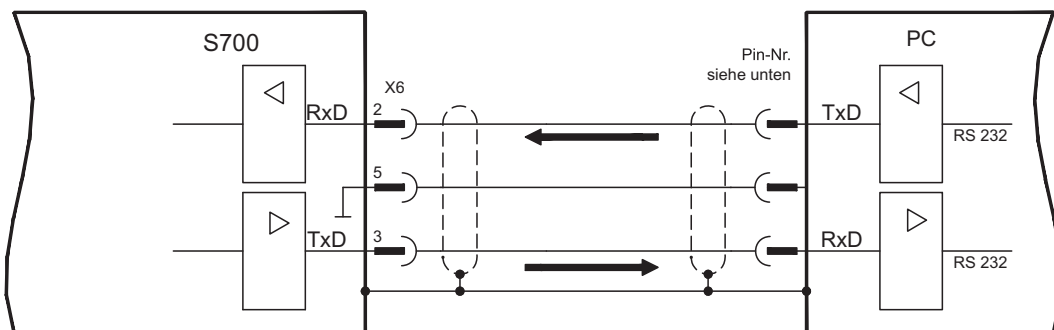
8.16 RS232 Schnittstelle, PC-Anschluss (X6)

Das Einstellen der Betriebs-, Lageregelungs- und Fahrsatzparameter können Sie mit der Inbetriebnahmesoftware auf einem handelsüblichen Personal Computer (siehe S.109) erledigen.

Verbinden Sie die PC-Schnittstelle (X6) des Servoverstärkers **bei abgeschalteten Versorgungsspannungen** mit einer seriellen Schnittstelle des PC.

INFO

Verwenden Sie keine Nullmodem-PowerLink Leitung!



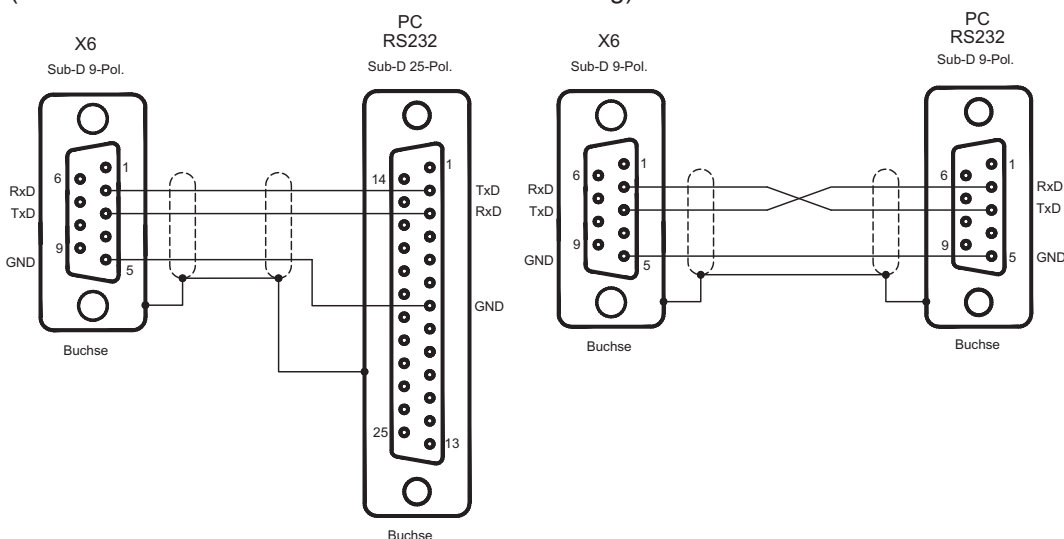
Die Schnittstelle liegt auf dem gleichen Potential wie die CANopen-Schnittstelle.

Die Schnittstelle wird in der Inbetriebnahmesoftware angewählt und eingestellt. Weitere Hinweise finden Sie auf Seite 108.

Mit der optionalen Erweiterungskarte -2CAN- werden die beiden Schnittstellen RS232 und CAN, die denselben Stecker X6 belegen, auf zwei Stecker verteilt (⇒ S.139).

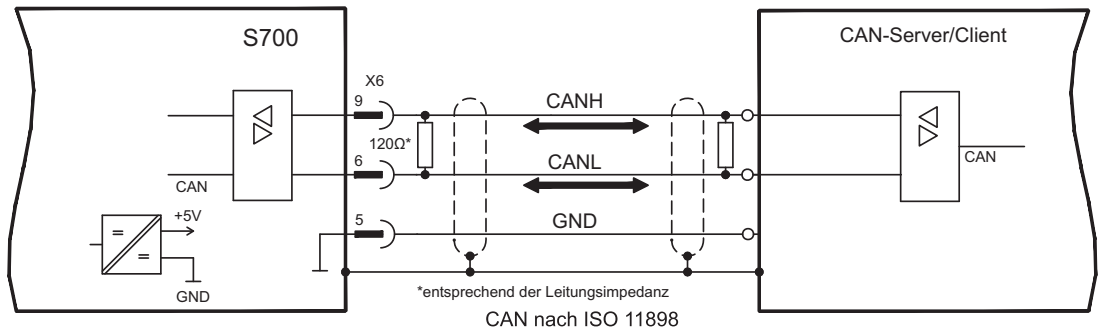
Übertragungsleitung zwischen PC und Servoverstärker der Serie S700:

(Ansicht: Lötseite der SubD-Buchsen an der Leitung)



8.17 CANopen Schnittstelle (X6)

Schnittstelle zum Anschluss an den CAN Bus (default : 500 kBaud). Das integrierte Profil basiert auf dem Kommunikationsprofil CANopen DS301 und dem Antriebsprofil DS402. Im Zusammenhang mit dem Lageregler werden u.a. folgende Funktionen bereitgestellt: Tippen mit variabler Geschwindigkeit, Referenzfahren, Fahrauftrag starten, Direktfahrauftrag starten, digitale Sollwertvorgabe, Datentransferfunktionen und viele andere. Detaillierte Informationen finden Sie im CANopen-Handbuch. Die Schnittstelle liegt auf dem gleichen Potential wie das RS232-Schnittstelle. Die analogen Sollwerteingänge sind weiterhin nutzbar. Mit der optionalen Erweiterungskarte -2CAN- werden die beiden Schnittstellen RS232 und CAN, die denselben Stecker X6 belegen, auf zwei Stecker verteilt (⇒ S.139).



CAN Buskabel

Nach ISO 11898 sollten Sie eine Busleitung mit einem Wellenwiderstand von 120 Ω verwenden. Die verwendbare Leitungslänge für eine sichere Kommunikation nimmt mit zunehmender Übertragungsrate ab. Als Anhaltspunkte können folgende bei uns gemessenen Werte dienen, sie sind allerdings nicht als Grenzwerte zu verstehen:

Leistungsdaten:	Wellenwiderstand	100-120 Ω
	Betriebskapazität	max. 60 nF/km
	Leiterwiderstand (Schleife)	159,8 Ω/km

Leitungslängen in Abhängigkeit von der Übertragungsrate (Beispiele)

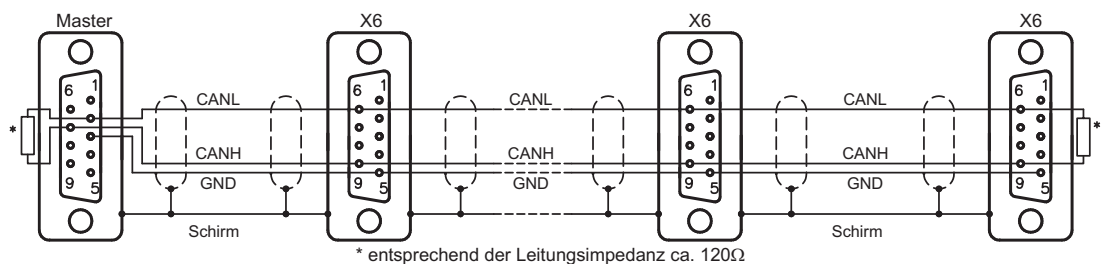
Übertragungsrate / kBaud	max. Leitungslänge / m
1000	10
500	70
250	115

Mit geringerer Betriebskapazität (max. 30 nF/km) und geringerem Leiterwiderstand (Schleife, 115 Ω/km) können größere Übertragungsweiten erreicht werden.

(Wellenwiderstand 150 ± 5Ω ⇒ Abschlusswiderstand 150 ± 5Ω).

An das SubD-Steckergehäuse stellen wir aus EMV-Gründen folgende Anforderung:

- metallisches oder metallisch beschichtetes Gehäuse
- Anschlussmöglichkeit für den Leitungsschirm im Gehäuse, großflächige Verbindung



8.18 EtherNet Schnittstelle (X7)

Diese Schnittstelle stellt über zwei RJ45 Stecker eine TCP/IP kompatible Hardware mit konfigurierbarer Datenübertragung (Protokoll) bereit. Je nach installierter Firmware kann der Servoverstärker mit folgenden Netzwerken kommunizieren:

- EtherCAT (Standard, CAN over EtherCAT)

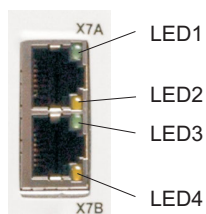
INFO

Die Schnittstelle wird deaktiviert, wenn eine Feldbus-Erweiterungskarte in einen Erweiterungsschacht gesteckt ist.

Das mit der Firmware installierte Protokoll muss freigeschaltet werden (ASCII Kommando ETHMODE).

Standardeinstellung: Wenn beim Booten des Servoverstärkers eine EtherCAT Verbindung erkannt wird, wird EtherCAT aktiviert, andernfalls wird CANopen (siehe S. 103) aktiviert.

Mit dem Download-Tool (auf der Produkt-CDROM und im Download-Bereich unserer Internetseite) können die verschiedenen Firmwareversionen in den Servoverstärker geladen werden.



Der Zustand der Kommunikation wird über die integrierten LEDs gemeldet.

Anschluss	LED#	Name	Funktion
X7A	LED1	LINK_IN	An = Empfang gültig (IN port) Aus = nicht gültig, power off oder reset.
	LED2	CYCLIC	An = Netzwerk zyklisch Blinkt = Netzwerk nicht zyklisch Aus = power off oder reset
X7B	LED3	LINK_OUT	An = Empfang gültig (OUT port) Aus = nicht gültig, power off oder reset.
	LED4	REPEATER	An = Repeater Ein, Netzwerk zyklisch Blinkt = Repeater Ein, Netzwerk nicht zyklisch Aus = Repeater Aus, power off oder reset

Pinbelegung

X7A	Signal	X7B	Signal
1	Senden +	1	Empfangen +
2	Senden -	2	Empfangen -
3	Empfangen +	3	Senden +
4	n.c.	4	n.c.
5	n.c.	5	n.c.
6	Empfangen -	6	Senden -
7	n.c.	7	n.c.
8	n.c.	8	n.c.

8.19

Speicherkarte



Oben im Servoverstärker befindet sich ein Kartenleser für Speicherkarten. Auf der Speicherkarte kann die Firmware und ein vollständiger Parametersatz abgespeichert werden und wieder in den Servoverstärker geladen werden. MMC und SD Karten werden unterstützt.



Mit dieser Funktion nehmen Sie ein eventuelles Austauschgerät oder identische Achsen in Serienmaschinen sehr schnell und einfach in Betrieb.

Uploads und Downloads von und zur Speicherkarte können mit den Bedientasten oder über die Inbetriebnahme-Software gestartet werden. Die Bedienung über ASCII Kommandos ist im KDN auf Seite "[Speicherkarte](#)" beschrieben.

INFO

Die Speicherkarte darf nur bei ausgeschaltetem S700 gesteckt oder entfernt werden. Bei Einsatz eines Absolutwertgebers muss nach Einlesen der Parameter in ein neues Gerät eine Referenzfahrt durchgeführt werden.

Um auf einen Verstärker ohne PC Anbindung eine neue Firmware einzuspielen, müssen folgende Schritte ausgeführt werden:

1. Abspeichern der zu programmierenden Firmware auf der Speicherkarte unter dem Namen **"default.s19"** (S - Record Format) bzw. **"default.bin"** (binäres Format).
2. Verstärker spannungsfrei schalten (24V Versorgung aus) und Karte in den Speicherkartenschacht des Verstärkers einsetzen.
3. Beide Bedientasten gedrückt halten ( ) und 24V Versorgungsspannung des Verstärkers einschalten. Im Display erscheint "—" als Kennung, dass das Monitorprogramm aktiviert wurde. Bei Karten-Zugriffsproblemen erscheinen im Display die Buchstaben "CCC". Beim Wiedereinsetzen der SD-Karte wird das unterbrochene Kommando fortgesetzt.
4. Beim erneuten Betätigen der beiden Bedientasten wird der Update-Vorgang gestartet. Der Fortgang des Updates kann auf dem Display beobachtet werden:
 - Zunächst wird die Firmware von der Karte in den internen Speicher geladen.
 - Während dieser Phase zählt die Anzeige von 0 bis 100.
 - Anschliessend wird der interne Firmwarespeicher gelöscht. Während dieser Phase bleibt die Zahl 100 in der Anzeige stehen.
 - Nachdem der Firmwarespeicher gelöscht wurde, erfolgt das Schreiben der Firmware. Diese Phase wird im Display durch eine von 100 auf 0 herunterzählende Anzeige kenntlich gemacht.
5. Nachdem vollständiger Programmierung, erfolgt ein automatischer Start.

Beim Neustart wird auch ein automatisches Laden der Parameterdatei unterstützt. Falls auf der Speicherkarte eine Parameterdatei mit dem Namen **„default.par“** abgespeichert ist, so wird sie zu diesem Zeitpunkt von der Firmware geladen. Damit ist ein vollständig automatischer Update der Firmware und Parameter möglich.

Diese Seite wurde bewusst leer gelassen.

9 Inbetriebnahme

Das Vorgehen bei einer Inbetriebnahme wird exemplarisch beschrieben. Je nach Einsatz der Geräte kann ein anderes Vorgehen sinnvoll oder erforderlich sein. Nehmen Sie bei Mehrachs-Systemen jeden Servoverstärker einzeln in Betrieb.

Vor der Inbetriebnahme muss der Maschinenhersteller eine Risikobeurteilung für die Maschine erstellen und geeignete Maßnahmen treffen, dass unvorhergesehene Bewegungen nicht zu Schäden an Personen oder Sachen führen können.

9.1 Wichtige Hinweise

ACHTUNG

Nur Fachpersonal mit umfassenden Kenntnissen in Elektrotechnik und Antriebstechnik darf das Antriebssystem testen und konfigurieren.



GEFAHR Tödliche Spannung!

Gefahr eines elektrischen Schlags. An spannungsführenden Teilen besteht unmittelbare Lebensgefahr.

- Verbaute Schutzmaßnahmen wie Isolationen oder Abschirmungen dürfen nicht entfernt werden.
- Arbeiten an der elektrischen Anlage sind nur durch geschultes und eingewiesenes Personal, unter Beachtung der Vorschriften für Arbeitssicherheit und nur bei ausgeschalteter und gegen Wiedereinschalten gesicherter elektrischer Versorgung zulässig.



WARNUNG Automatischer Anlauf!

Es besteht die Gefahr von tödlichen oder schweren Verletzungen für Personen, die in der Maschine arbeiten. Der Antrieb kann abhängig von der Parametereinstellung nach dem Einschalten der Netzspannung automatisch anlaufen. Wenn der Parameter [AENA](#) auf 1 gesetzt ist,

- warnen Sie an der Maschine mit einem Warnschild (**Warnung**: Automatischer Wiederanlauf nach Einschalten!) und
- stellen Sie sicher, dass ein Einschalten der Netzspannung nicht möglich ist, während sich Personen im gefährdeten Bereich der Maschine aufhalten.

ACHTUNG

Wurde der Servoverstärker länger als 1 Jahr gelagert, müssen die Zwischenkreis-kondensatoren neu formiert werden. Lösen Sie hierzu alle elektrischen Anschlüsse. Versorgen Sie den Servoverstärker etwa 30min einphasig mit 208 ... 240V Versorgungsspannung an den Klemmen L1 und L2. Dadurch werden die Kondensatoren neu formiert.

INFO

Weiterführende Informationen zur Inbetriebnahme:

Das Anpassen von Parametern und die Auswirkungen auf das Regelverhalten wird in der [Online Hilfe](#) der Inbetriebnahmesoftware beschrieben.

Die Inbetriebnahme der eventuell vorhandenen Feldbus-Erweiterungskarte wird im entsprechenden Handbuch auf der CD-Rom beschrieben.

Weiterführendes Wissen vermitteln wir Ihnen in Schulungskursen (auf Anfrage).

9.2 Inbetriebnahmesoftware

Dieses Kapitel erläutert die Installation der Inbetriebnahmesoftware DRIVEGUI.EXE für den digitalen Servoverstärker S700.

Wir bieten auf Anfrage Schulungs- und Einarbeitungskurse an.

9.2.1 Bestimmungsgemäße Verwendung

Die Inbetriebnahmesoftware ist dazu bestimmt, die Betriebsparameter der Servoverstärker der Serie S700 zu ändern und zu speichern. Der angeschlossene Servoverstärker kann mit Hilfe der Software in Betrieb genommen werden - dabei kann der Antrieb mit den Service-Funktionen direkt gesteuert werden.

Das Online Parametrieren eines laufenden Antriebs ist ausschließlich Fachpersonal mit den auf Seite 11 beschriebenen Fachkenntnissen erlaubt.

Auf Datenträger gespeicherte Datensätze sind nicht gesichert gegen ungewollte Veränderung durch Dritte. Nach Laden eines Datensatzes müssen Sie daher grundsätzlich alle Parameter prüfen, bevor Sie den Servoverstärker freigeben.

9.2.2 Software-Beschreibung

Die Servoverstärker müssen an die Gegebenheiten Ihrer Maschine angepasst werden. Diese Parametrierung nehmen Sie meist nicht am Verstärker selbst vor, sondern an einem Personal-Computer (PC) mit Hilfe der Inbetriebnahmesoftware. Der PC ist mit einer Nullmodem-Leitung (seriell, siehe S.102) mit dem Servoverstärker verbunden. Die Inbetriebnahmesoftware stellt die Kommunikation zwischen PC und S700 her.

Sie finden die Inbetriebnahmesoftware auf der beiliegenden CD-ROM und im Downloadbereich unserer Internetseite.

Sie können mit wenig Aufwand Parameter ändern und die Wirkung sofort am Antrieb erkennen, da eine ständige Verbindung (online Verbindung) zum Verstärker besteht. Gleichzeitig werden wichtige Istwerte aus dem Verstärker eingelesen und am PC-Monitor angezeigt (Oszilloskop-Funktionen).

Eventuell im Verstärker eingebaute Schnittstellen-Module (Erweiterungskarten) werden automatisch erkannt und die erforderlichen zusätzlichen Parameter zur Lageregelung oder Fahrsatzdefinition zur Verfügung gestellt.

Sie können Datensätze auf einem Datenträger oder der MMC Karte speichern (archivieren) und wieder laden. Die Datensätze können Sie ausdrucken.

Wir liefern Ihnen motorbezogene Default-Datensätze für die sinnvollsten Servoverstärker-Motor-Kombinationen. In den meisten Anwendungsfällen werden Sie mit diesen Defaultwerten Ihren Antrieb problemlos in Betrieb nehmen können.

Eine umfangreiche [Online-Hilfe](#) mit integrierter Beschreibung aller Variablen und Funktionen unterstützt Sie in jeder Situation.

9.2.3 Hardware-Voraussetzungen, Betriebssysteme

Die PC-Schnittstelle (X6, RS232) des Servoverstärkers wird über eine Nullmodem-Leitung (**keine Nullmodem-Link Leitung !**) mit einer seriellen Schnittstelle des PC verbunden (⇒ S.102).

ACHTUNG

Ziehen und stecken Sie die Verbindungsleitung nur bei abgeschalteten Versorgungsspannungen (Verstärker und PC).

Die Schnittstelle im Servoverstärker liegt auf gleichem Potential wie die CANopen-Schnittstelle.

Minimale Hardware Anforderungen an den PC:

Prozessor	:	mindestens Pentium® II oder vergleichbar
Grafikkarte	:	Windows kompatibel, color
Laufwerke	:	Festplatte (mindestens 10 MB frei) CD-ROM Laufwerk
Schnittstelle	:	eine freie serielle Schnittstelle (COM1 bis COM10) oder USB mit USB->Seriell Wandler

Betriebssysteme WINDOWS 2000, XP, Vista, 7 / 8 / 10

DRIVEGUI.EXE ist lauffähig unter WINDOWS 2000, XP, VISTA, 7, 8 und 10.

Eine Notbedienung ist mit einer ASCII-Terminal-Emulation (ohne Oberfläche) möglich.
Schnittstelle-Einstellung : 38400 Baud, Databit 8, kein Parity, Stopbit 1, keine Flusststeuerung

Betriebssysteme Unix, Linux

Die Funktion der Software unter Unix oder Linux in WINDOWS Fenstern ist **nicht** getestet.

9.2.4 Installation unter WINDOWS

Auf der CD-ROM befindet sich das Installationsprogramm für die Setup Software.

Installieren

Autostart Funktion aktiviert:

Legen sie die CD-ROM in ein freies Laufwerk ein. Ein Fenster öffnet sich mit dem Startbildschirm der CD. Dort finden Sie eine Verknüpfung zur Inbetriebnahmesoftware DRIVEGUI.EXE. Klicken Sie darauf und folgen sie den Anweisungen.

Autostartfunktion deaktiviert :

Legen sie die CD-ROM in ein freies Laufwerk ein. Klicken Sie auf **START** (Task-Leiste), dann auf **Ausführen**. Geben Sie im Eingabefenster den Programmaufruf : **x:index.htm** (x= korrekter CD-Laufwerksbuchstabe) ein.

Klicken Sie **OK** und gehen dann wie oben beschrieben vor.

Anschluss an serielle Schnittstelle des PC:

Schließen Sie die Übertragungs-Leitung an eine serielle Schnittstelle Ihres PC (COM1 bis COM10) und an die serielle Schnittstelle (X6) des S700 an (⇒ S.102).

9.3 Quickstart, Schnelltest des Antriebs

9.3.1 Vorbereitung

Auspacken, Montieren und Verdrahten des Servoverstärkers

1. Servoverstärker und Zubehör aus der Verpackung nehmen.
2. **Warnhinweise in den Handbüchern beachten.**
3. Servoverstärker wie in Kapitel 7 beschrieben montieren.
4. Servoverstärker wie in Kapitel 8 beschrieben verdrahten oder verwenden Sie die Minimalverdrahtung für den Schnelltest aus Kapitel 9.3.1.
5. Installieren Sie die Software wie in Kapitel 9.2 beschrieben.
6. Sie benötigen folgende Informationen über die Antriebskomponenten:
 - Netzennspannung
 - Motortyp (Motordaten, wenn der Motor nicht in der Motordatenbank zu finden ist, siehe [Online-Hilfe](#))
 - im Motor eingebaute Rückführeinheit (Typ, Polzahl/Strichzahl/Daten-Protokoll etc.)
 - Tragheitsmoment der Last

Dokumentationen

Sie benötigen folgende Dokumentationen (im PDF Format auf der Produkt-CDROM, Sie können die jeweils aktuellste Version eines Handbuchs von unserer Website herunterladen):

- Betriebsanleitung (vorliegendes Handbuch)
- Handbuch CANopen Feldbus Schnittstelle
- Handbuch EtherCAT Feldbus Schnittstelle
- Zubehörhandbuch

Abhängig von der eingebauten Erweiterungskarte benötigen Sie eine der folgenden Dokumentationen:

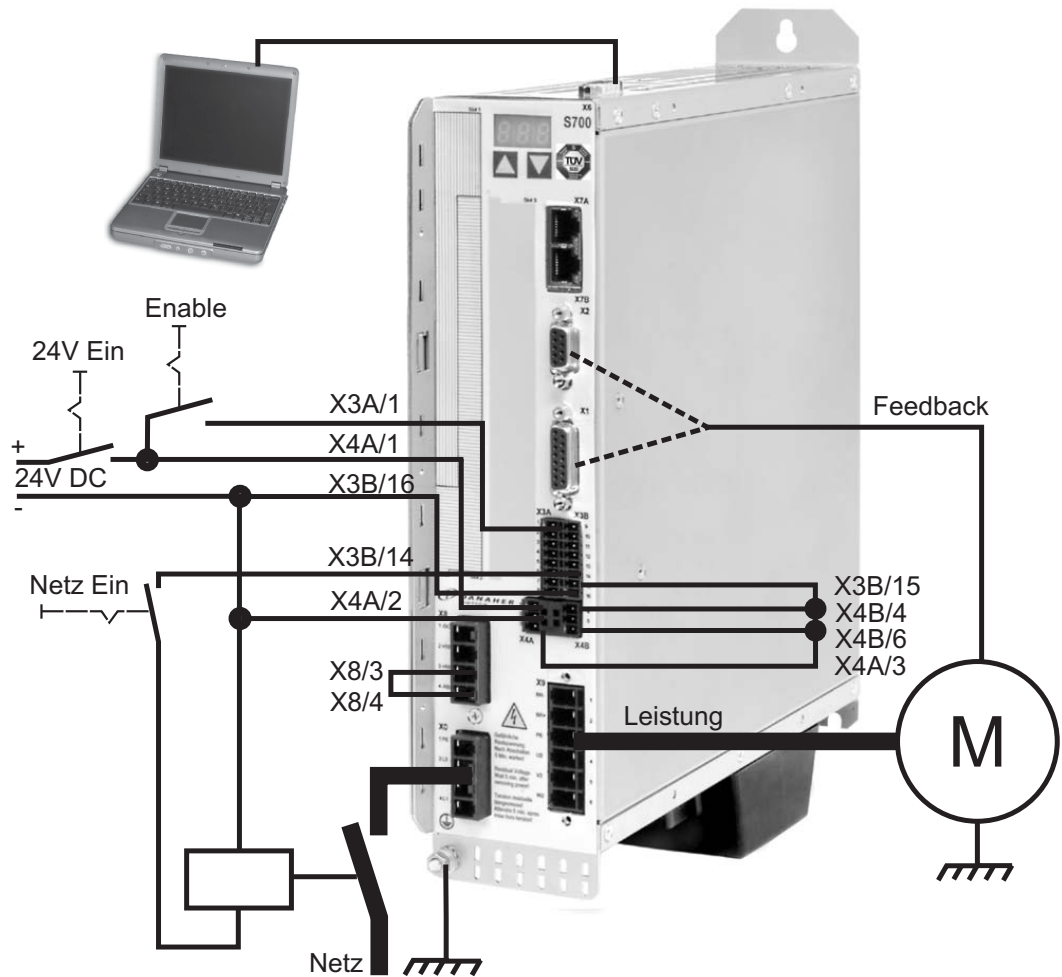
- Bedienungsanleitung Safety Erweiterungskarte Sx
- Handbuch PROFIBUS DP Feldbus Schnittstelle
- Handbuch DeviceNet Feldbus Schnittstelle
- Handbuch sercos® II Feldbus Schnittstelle

Sie benötigen den Acrobat Reader um die PDF Dateien zu lesen. Einen Installationslink finden Sie auf der Produkt-CDROM.

Minimal erforderliche Verdrahtung für den Schnelltest

INFO

Diese Verdrahtung erfüllt keinerlei Anforderungen an die Sicherheit oder Funktionstüchtigkeit Ihrer Anwendung. Sie zeigt lediglich die für den Schnelltest erforderliche Mindestverdrahtung.



9.3.2

Verbinden

- Schließen Sie die serielle Übertragungsleitung an eine serielle Schnittstelle Ihres PC und an die serielle Schnittstelle X6 des Servoverstärkers an. Optional ist der Einsatz eines USB - Seriell Konverters möglich.
- Schalten Sie die 24 V-Spannungsversorgung des Servoverstärkers ein.
- Warten Sie etwa 30s, bis die Anzeige in der Frontplatte des Servoverstärker die Stromtype (z.B. für 3 A) anzeigt. Ist die Leistungsversorgung ebenfalls zu geschaltet, wird ein führendes P (z.B. für Power, 3 A) angezeigt.

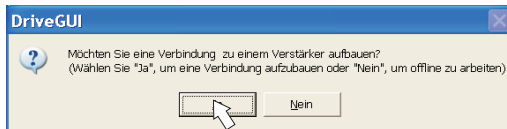
INFO

Wird ein Fehlercode () oder eine Warnung () oder eine Statusmeldung (. oder _ oder E oder S) angezeigt, finden Sie die entsprechende Beschreibung auf Seite 122 bzw. 123 dieses Handbuchs.

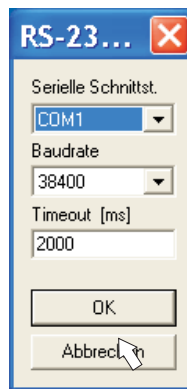
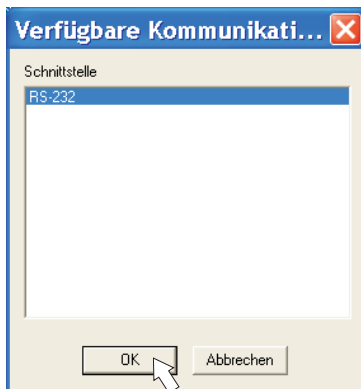
Wenn ein Fehlercode angezeigt wird: beseitigen Sie die Ursache.



Klicken Sie zum Start der Software auf Ihrem Windows Desktop auf das DRIVEGUI.EXE-Icon.

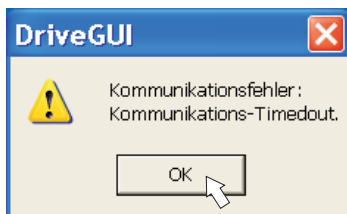


DRIVEGUI.EXE bietet die Möglichkeit, offline oder online zu arbeiten. Arbeiten Sie ONLINE.



Wird erstmalig eine Kommunikation aufgebaut, werden Sie aufgefordert, die Kommunikationsparameter einzustellen. Wählen Sie das Kommunikationssystem und die Schnittstelle, an die der Servoverstärker angeschlossen ist und klicken Sie auf OK.

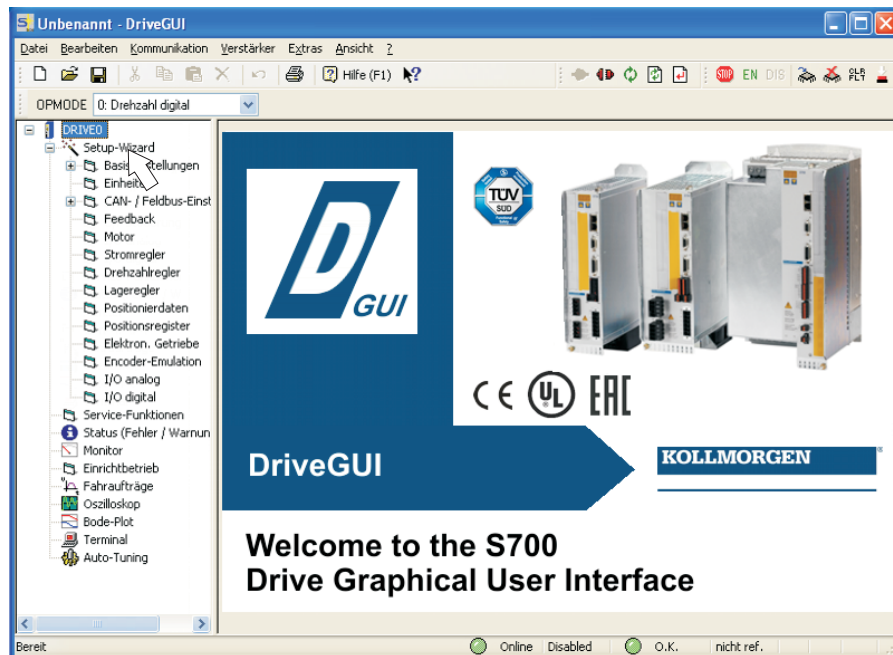
Die Software versucht nun, eine Verbindung zum Servoverstärker aufzubauen. Wenn keine Kommunikation zustande kommt, erhalten Sie diese Fehlermeldung



- Häufige Ursachen sind:
- Falsche Schnittstelle gewählt
 - Falsche Stecker am Verstärker gewählt
 - Schnittstelle von anderer Software belegt
 - 24V Hilfsspannungsversorgung ausgeschaltet
 - Übertragungsleitung defekt oder falsch konfektioniert

Nach Bestätigen der Fehlermeldung schaltet die Software in den Offline-Modus um. Dies erfordert die manuelle Auswahl des Servoverstärkers. Brechen Sie die Auswahl ab indem Sie das Auswahlfenster schließen. Suchen und beseitigen Sie den Fehler, der die Kommunikation verhindert. Starten Sie die Software erneut im Online-Modus.

Wenn eine Kommunikation zustande kommt, sehen Sie den Startbildschirm. Wählen Sie "Setup Wizard" im Navigationsfenster.



ACHTUNG


Vergewissern Sie sich, dass der Verstärker gesperrt ist. (Eingang Enable (Klemme X3A/1) 0V oder offen)!

9.3.3




Wichtige Bildelemente

Hilfefunktion

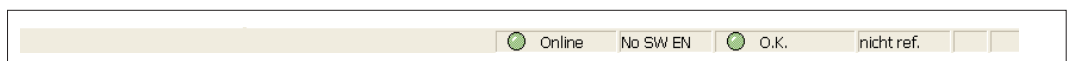
In der [Online-Hilfe](#) finden Sie detaillierte Informationen zu allen Parametern, die vom Servoverstärker verarbeitet werden können.

Taste F1	startet die Online-Hilfe zur aktiven Bildschirmseite
Menüleiste ?	startet die Online-Hilfe mit deren Startseite
	Kontext-Hilfe. Klicken Sie zuerst auf des Hilfesymbol und anschließend auf die Funktion, zu der Sie Hilfe benötigen.

Symbolleiste

	
	Im EEPROM speichern, wird benötigt, wenn Sie Parameter geändert haben
	Reset, wird benötigt, wenn Sie wichtige Basis-Parameter geändert haben
OPMODE 0: Drehzahl digital	Betriebsart, verwenden Sie "0: Drehzahl Digital" für den Schnelltest.

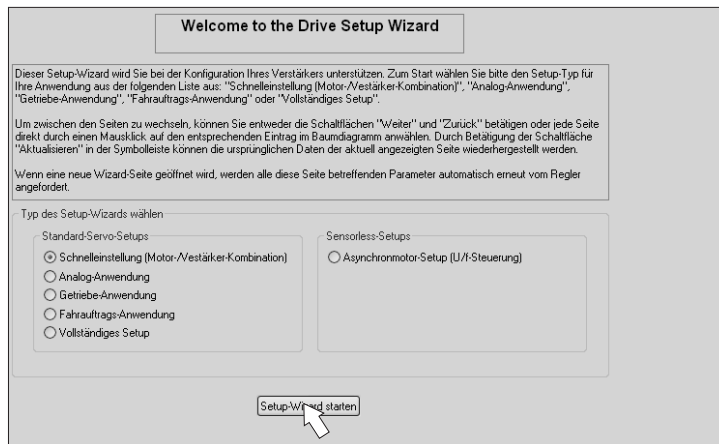
Statusleiste



Das grüne Online Symbol zeigt an, dass die Kommunikation arbeitet.

9.3.4 Setup Wizard

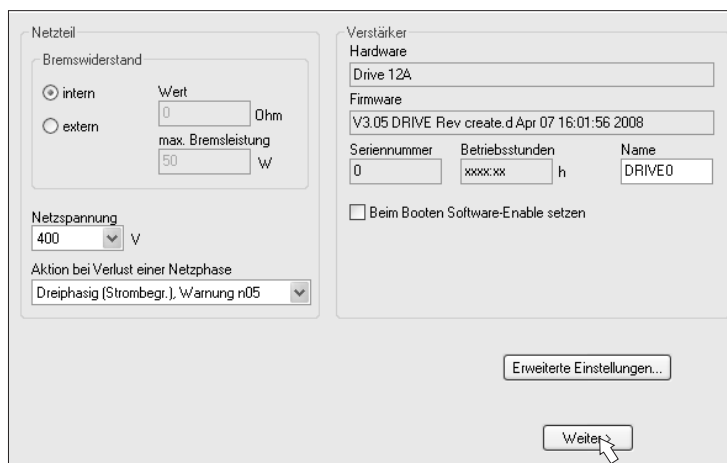
Der Setup-Wizard führt Sie durch die notwendigen Schritte bei der Basiskonfiguration Ihres Antriebes. Abhängig von der zu lösenden Aufgabe werden nur die Bildschirmseiten dargestellt, die benötigt werden.



Wählen Sie für einen Schnelltest der Funktionalität den Setup-Typ "Schnelleinstellung".

Starten Sie den Wizard.

9.3.4.1 Basiseinstellungen



Hier werden grundsätzliche Werte eingestellt.

Netzspannung: Vorhandene Netzennspannung einstellen

Aktion bei Verlust einer Netzphase: Einphasigen oder dreiphasigen Betrieb wählen. Bei dreiphasigem Betrieb können Sie entweder die Ausgabe der Warnung "n05" oder des Fehlers "F19" wählen. F19" führt zum Abschalten der Endstufe, "n05" wird als Meldung behandelt.

Name: Sie können dem Servoverstärker einen Namen (max. 8 Zeichen) zuweisen. Dies vereinfacht die Identifikation des Antriebs im System.

Beim Booten Software-Enable setzen: Diese Option für den Schnelltest nicht anwählen!

Klicken Sie auf WEITER.

9.3.4.2

Einheiten

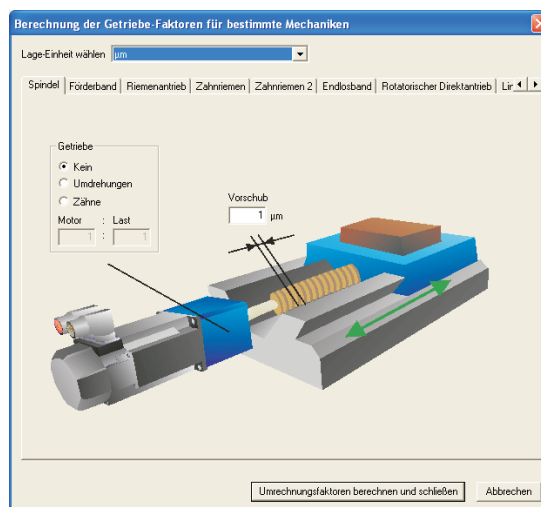
Die Benutzer-Einheiten für alle Eingaben innerhalb der Inbetriebnahmesoftware werden hier vorgewählt.

Lage, Geschwindigkeit, Beschleunigung

Wählen Sie hier sinnvolle Einheiten für Ihre Anwendung bezogen auf die bewegte Last.

Positionsänderung pro Umdrehung

Hier wird ein Bezug zwischen Umdrehung der Motorwelle und Verfahrweg der Last hergestellt. Getriebeübersetzungen können mit eingerechnet werden. Genaue Erklärung erhalten Sie über die [Online-Hilfe](#). Nutzen Sie zur Ermittlung der Auflösung basierend auf ausgewählten Beispielanwendungen das Berechnungs-Werkzeug:

Berechnung PGEARI/PGEARO für..." Schaltfläche

Sollte Ihre Applikation keinem der aufgeführten Beispiele entsprechen, geben Sie die erforderlichen Parameter direkt in die Felder der Bildschirmseite "Einheiten" ein.

Wählen Sie zunächst die Ihrer Applikation entsprechende Anwendung. Danach stellen Sie die Lage-Einheit ein. Wählen Sie die Lage-Einheit, mit der Sie die benötigte Genauigkeit Ihrer Applikation darstellen können.

Geben Sie nun die mechanischen Daten für Ihre Applikation ein. Wenn ein Getriebe am Motor angeflanscht ist, können Sie bei den in Frage kommenden Anwendungen zusätzlich die Getriebedaten eingeben, entweder die Anzahl der Zähne oder das Verhältnis der Umdrehungen.

Klicken Sie anschließend auf die Schaltfläche "Umrechnungsfaktoren berechnen und schließen".

Klicken Sie auf WEITER.

9.3.4.3 Motor (rotatorisch) und Feedback

Vereinfachte Einstellung der motorbezogenen Parameter.

INFO

Feedback: Wählen Sie das im Motor verwendete Feedbacksystem.

Die Resolverpolzahl ist im Setupmodus "Schnelleinstellung" auf 2 festgelegt!

Falls nötig, ändern Sie die Polzahl im "Vollständigen Setup" auf Seite "Feedback".

Motortyp: Klicken Sie auf den Button "**Aus Datenbank auswählen...**". Öffnen Sie die gespeicherte Datenbankdatei (mdb_...csv) und wählen Sie den verwendeten Motortyp. Sondermotoren müssen über das "Vollständige Setup" definiert werden.

Bremse: Soll der Verstärker eine Bremse ansteuern, Feld Haltebremse auf MIT ändern.

Regler-Parameter: Wenn Sie das Massenverhältnis Last/Motor kennen (0 bedeutet keine Last), geben Sie diese Zahl ein und wählen Sie die gewünschte Steifigkeit der Regelung. Wenn das Verhältnis nicht bekannt ist, wählen Sie "Einst. nicht ändern".

Klicken Sie auf FERTIGSTELLEN

9.3.4.4 Motor (linear) und Feedback

Vereinfachte Einstellung der motorbezogenen Parameter.

Feedback: Wählen Sie das verwendete Feedbacksystem.

Motortyp: Klicken Sie auf den Button "**Aus Datenbank auswählen...**". Öffnen Sie die gespeicherte Datenbankdatei (mdb_...csv) und wählen Sie den verwendeten Motortyp. Sondermotoren müssen über das "Vollständige Setup" definiert werden.

Encoder-Striche (erscheint mit Feedback Typ Sinus-Encoder):

Klicken Sie auf "Berechnen" und tragen Sie die Encoder-Signalperiode ein.

Bremse: Soll der Verstärker eine Bremse ansteuern, Feld Haltebremse auf MIT ändern.

Regler-Parameter: Wenn Sie das Massenverhältnis Last/Motor kennen (0 bedeutet keine Last), geben Sie diese Zahl ein und wählen Sie die gewünschte Steifigkeit der Regelung. Wenn das Verhältnis nicht bekannt ist, wählen Sie "Einst. nicht ändern".

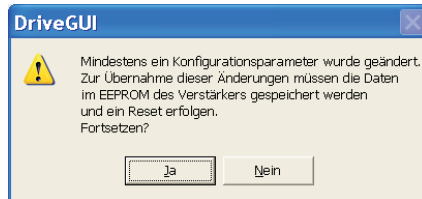
Klicken Sie auf FERTIGSTELLEN

9.3.4.5 Parameter speichern und Neustart

Sie sind dabei, den Setup Wizard zu beenden und Sie haben Parameter geändert und eingestellt. Abhängig davon, welche Parameter Sie geändert haben, gibt es nun zwei mögliche Reaktionen des Systems:


Wichtige Konfigurationsparameter wurden geändert

Eine Warnung erscheint, dass Sie den Verstärker neu starten müssen (Kaltstart).



Klicken Sie auf JA. Die Parameter werden nun automatisch im EEPROM des Servoverstärkers gespeichert und ein Reset Kommando startet den Verstärker neu (dauert einige Sekunden).





Weniger wichtige Parameter wurden geändert

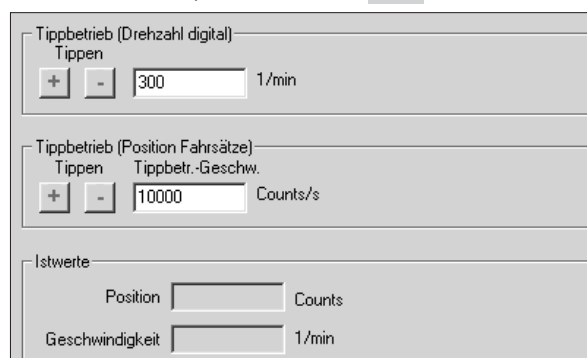
In diesem Falle erscheint keine Warnung. Sichern Sie die Parameter im EEPROM des Servoverstärkers. Klicken Sie dazu auf das Symbol  in der Symbolleiste. Ein Neustart des Verstärkers ist nicht notwendig. Wählen Sie nun die Seite **Service-Funktionen**.

9.3.5 Service Funktionen (Tippbetrieb)

ACHTUNG

Sorgen Sie dafür, dass die aktuelle Position der Last die nachfolgenden Bewegungen zulässt. Die Achse fährt sonst auf die Hardware-Endschalter oder den mechanischen Anschlag. Stellen Sie sicher, dass ein Ruck oder eine schnelle Beschleunigung der Last keinen Schaden verursachen kann. Beachten Sie die Anforderungen an "sichere reduzierte Geschwindigkeit" für Ihre Anwendung!

- Schalten Sie die Leistungsversorgung des Antriebs ein.
- **STO-Enable:** +24 V an STO1-Enable [X4B/6] und an STO2-Enable [X4A/3]
- **Hardware-Enable:** +24 V an Eingang Enable [X3A/1]. Wenn STO-Enable fehlt beim Hardware Enable, erscheint in der Anzeige in der Frontplatte .
- **Software-Enable:** Klicken Sie auf das Symbol  in der Symbolleiste. Die Anzeige in der Frontplatte meldet nun E und die Stromstärke (z.B.  für Enable, 3A). Klicken auf  schaltet die Endstufe wieder ab (Disable).



Tippbetrieb (Drehzahl digital):

Sie können hier den Antrieb mit konstanter Geschwindigkeit verfahren. Geben Sie die gewünschte Geschwindigkeit ein.

Bei gedrückter Schaltfläche (+ oder -) fährt der Antrieb mit der eingestellten Geschwindigkeit, er stoppt beim Loslassen der Schaltfläche.

Aktuelle Warnungen und Fehler werden auf der Bildschirmseite "**Status**" gelistet. Eine Beschreibung von Fehler- und Warnmeldungen finden Sie in der [Online-Hilfe](#) oder auf S.122ff. Nun haben Sie die Grundfunktionen des Antriebs erfolgreich in Betrieb genommen und getestet.

9.3.6 Weitere Einstellmöglichkeiten

ACHTUNG

Beachten Sie die Sicherheitshinweise in den Handbüchern und in der [Online Hilfe](#), bevor Sie weitere Parameter ändern.

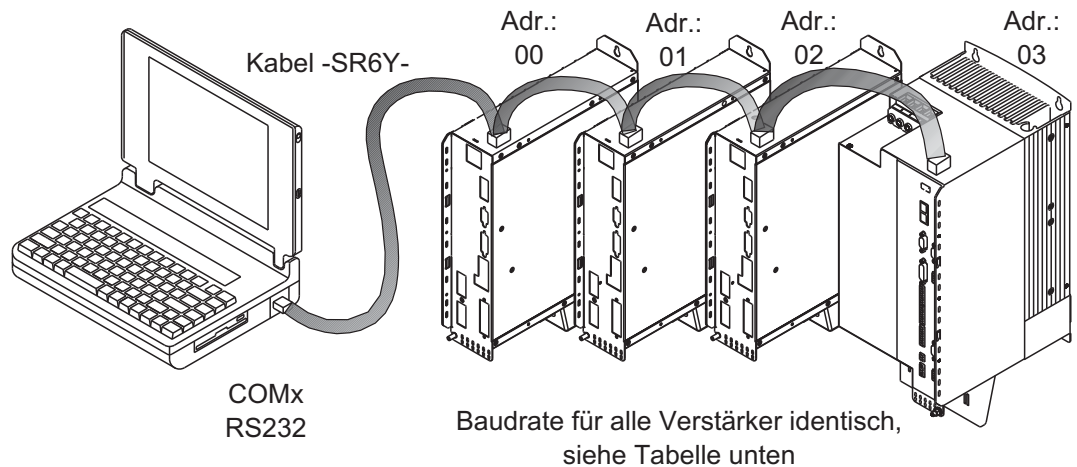
Für alle weiteren Einstellmöglichkeiten finden Sie ausführliche Hinweise in der [Online-Hilfe](#) und der dort integrierten Befehlsreferenz.

Zur Freischaltung aller Eingabemöglichkeiten wählen Sie im Setup-Wizard die Stufe "Vollständiges Setup". Damit erhalten Sie zusätzlich Zugriff auf:

- **Can und Feldus-Einstellungen:** Geräteadresse und Übertragungsrate einstellen
- **Feedback:** Detaillierte Anpassung an die verwendete Rückführeinheit
- **Motor:** Detaillierte Anpassung an den verwendeten Motor
- **Regelkreise:** Strom- Drehzahl-, Lageregler können manuell optimiert werden
- **Positionierdaten:** Anpassen der Lageregelung an die Bedingungen der Maschine
- **Positionsregister:** max. 16 Positionswerte innerhalb des Verfahrensweges können überwacht werden.
- **Elektron. Getriebe:** Wenn der Servoverstärker einer Sollwertvorgabe folgen soll, können Sie hier die Sollwertquelle wählen und eine Übersetzung einstellen.
- **Encoder-Emulation:** Wahl der Encoder-Emulation (Positionsausgabe)
- **I/O-analog:** Einstellen der analogen Eingänge
- **I/O-digital:** Einstellen der digitalen Ein- und Ausgänge
- **Status (Fehler/Warnungen):** Anzeige des Gerätestatus mit Historie, aktuelle Fehler/Warnungen
- **Monitor:** Anzeige der Betriebsdaten (Istwerte)
- **Einrichtbetrieb:** Einstellen und Start der Referenzfahrt
- **Fahraufträge:** Definition und Start von Fahraufträgen
- **Oszilloskop:** 4-kanaliges Oszilloskop mit vielfältigen Funktionen
- **Bode Plot:** Werkzeug zur Antrieboptimierung
- **Terminal:** Bedienung des Servoverstärkers über ASCII Kommandos
- **Erweiterungskarte:** je nach eingebauter Karte erscheint ein zusätzlicher Menüpunkt
- **Autotuning:** Schnelle Optimierung des Drehzahlreglers.

9.4 Mehrachssysteme

Sie können bis zu 255 Servoverstärker über ein spezielles Kabel verbinden und an Ihren PC anschließen: Kabeltyp -SR6Y- (für 4 Verstärker) oder -SR6Y6- (für 6 Verstärker) siehe Zubehörhandbuch.



Angeschlossen an nur einem Servoverstärker können Sie mit der Inbetriebnahmesoftware nun jeden Verstärker über die eingestellten Stationsadressen anwählen und parametrieren.

Stationsadresse für CAN-Bus einstellen

Sie können die Stationsadressen der einzelnen Verstärker und die Baudrate für die Kommunikation über die Frontplattentastatur einstellen (⇒ S.121). Bevorzugt wird aber meist die Einstellung aller Parameter mit der Inbetriebnahmesoftware.

Baudrate für CAN-Bus einstellen

INFO

Nach Verändern der Stationsadresse und Baudrate müssen Sie die 24V-Hilfsspannungsversorgung der Servoverstärker aus- und wieder einschalten.

Codierung der Baudrate im LED-Display :




Codierung	Baudrate in kBit/s	Codierung	Baudrate in kBit/s
1	10	25	250
2	20	33	333
5	50	50	500
10	100	66	666
12	125	80	800
		100	1000

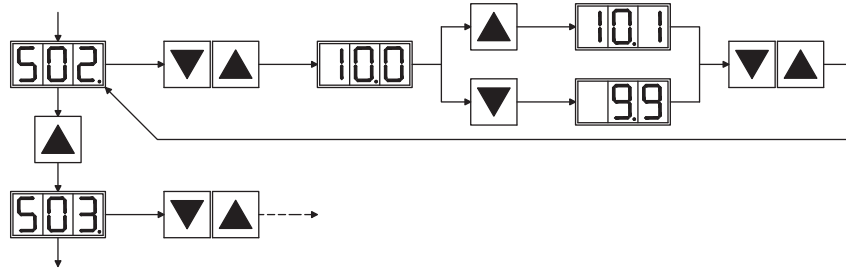
9.5 Tastenbedienung und LED Display

Im Folgenden sind die zwei möglichen Strukturen des Bedienmenüs und die Bedienung mit der Tastatur auf der Frontplatte dargestellt. Im Normalfall stellt Ihnen der S700 nur das Standardmenü zur Verfügung. Wenn Sie den Verstärker über das detaillierte Menü bedienen möchten, so müssen Sie beim Einschalten der 24V-Versorgungsspannung die rechte Taste gedrückt halten.

9.5.1 Bedienung

Sie können mit den beiden Tasten folgende Funktionen ausführen:

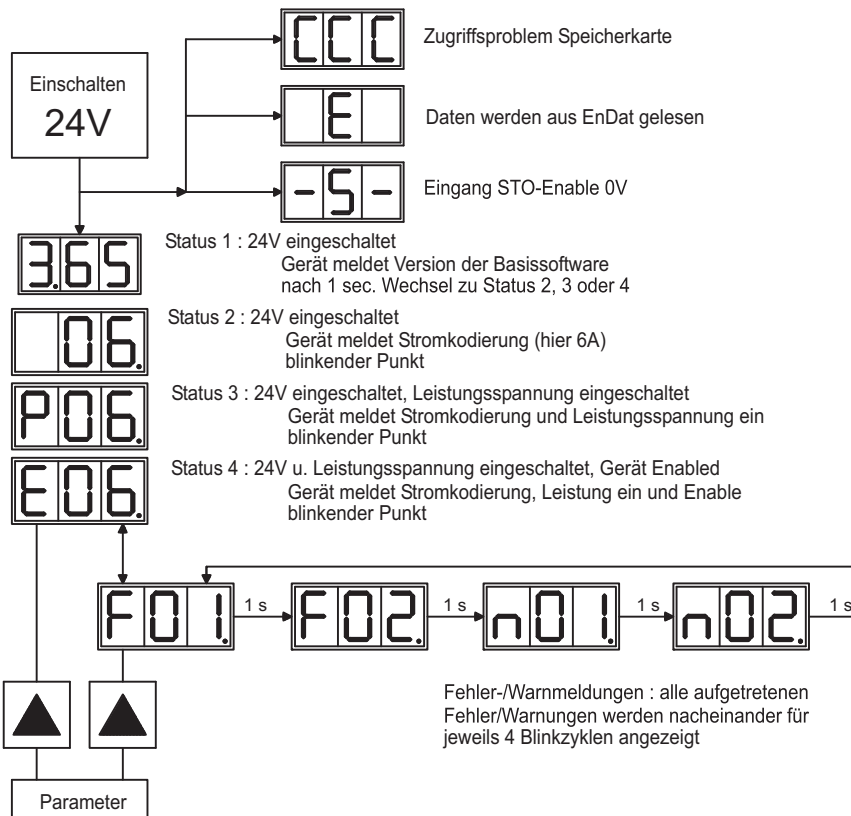
Tastensymbol	Funktionen
	einmal drücken : ein Menüpunkt nach oben, Zahl um eins vergrößern zweimal schnell hintereinander drücken : Zahl um zehn vergrößern
	einmal drücken : Zahl um eins verkleinern zweimal schnell hintereinander drücken : Zahl um zehn verkleinern
	rechte Taste gedrückt halten und linke Taste zusätzlich drücken : zur Zahleneingabe, Return-Funktion



9.5.2 Statusanzeige



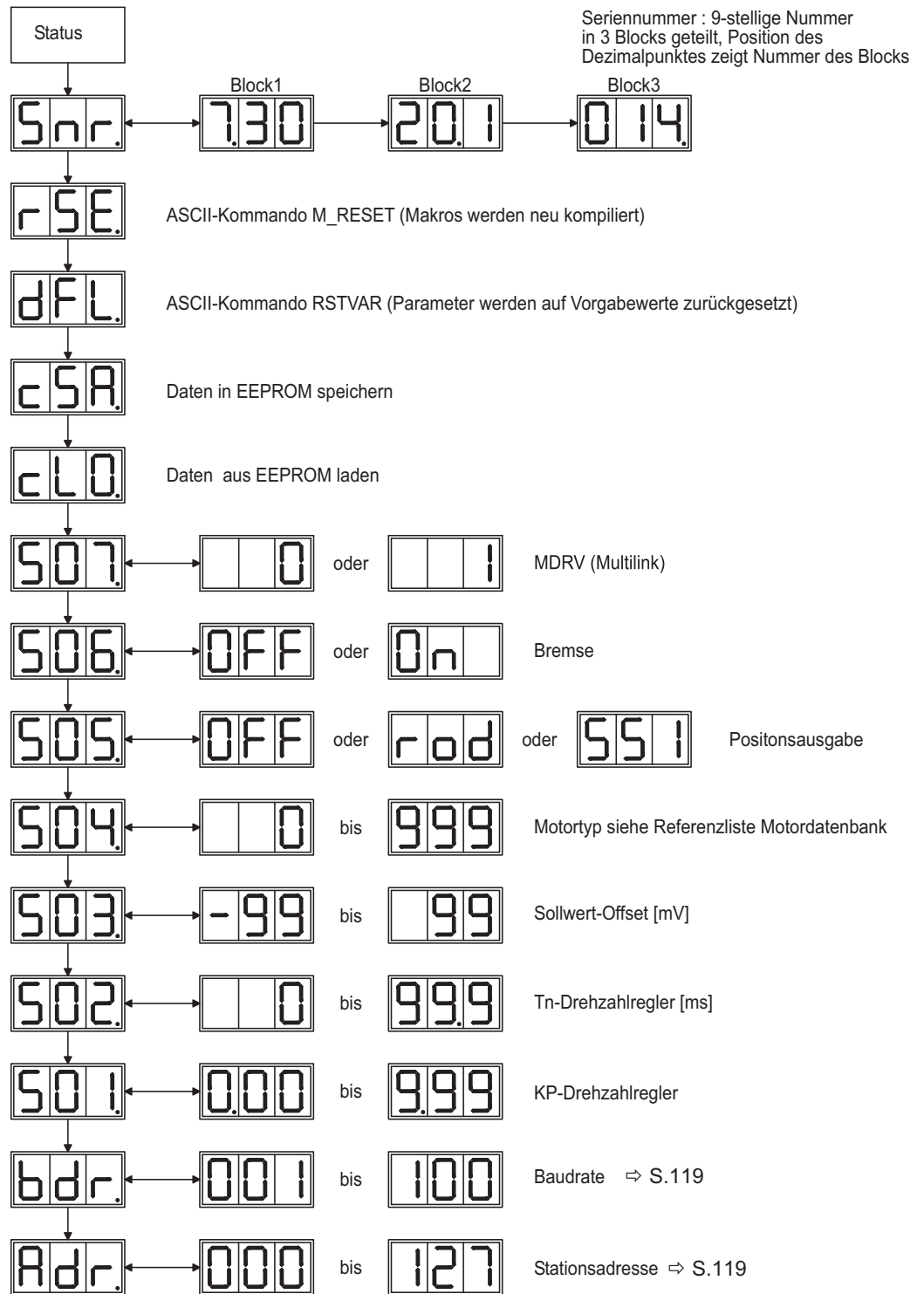
9.5.3 Struktur des Standardmenüs



9.5.4 Struktur des detaillierten Menüs

INFO

Beim Einschalten der 24V-Versorgungsspannung die rechte Taste gedrückt halten.



9.6 Fehlermeldungen

Auftretende Fehler werden im **LED-Display** (Geräte-Frontseite) mit einer Fehlernummer angezeigt. Bei Fehlern, die in der Tabelle unten mit "*" markiert sind, werden zusätzliche Informationen mit der Kennung "ixx" angezeigt (**ERRCODE2**).

Die Reaktion des Servoverstärkers hängt vom Fehler und von der Einstellung des Parameters **ACTFAULT** ab.

Fehler können über Hardware Reset des Servoverstärkers oder je nach Fehler (siehe **ERRCODE**) auch über **CLRFAULT** zurückgesetzt werden.

Nummer	Bezeichnung	Erklärung (=> ASCII Referenz ERRCODE)
E oder P	Status Meldungen	Statusmeldung, kein Fehler, siehe Seite 120
. . .	Status Meldung	Verstärker aktualisiert die Startkonfiguration
-	Status Meldung	Statusmeldung, kein Fehler, Programmiermodus
- S -	STO-Enable	STO-Enable Eingang = 0V (wenn Antrieb disabled ist)
CCC	Speicherkarte	Zugriffs-Problem auf die Speicherkarte
F01	Kühlkörpertemp.	Kühlkörpertemperatur zu hoch (default: 80°C)
F02	Überspannung	Überspannung im Zwischenkreis. Grenzwert abhängig von der Netzspannung
F03	Schleppfehler	Meldung des Lagereglers
F04*	Rückführung	Kabelbruch, Kurzschluss, Erdschluss
F05	Unterspannung	Unterspannung im Zwischenkreis (default: 100V)
F06	Motortemperatur	Temperaturfühler defekt oder Motortemperatur zu hoch.
F07*	Spannung intern	Internen Versorgungsspannungen fehlerhaft
F08	Überdrehzahl	Motor geht durch, Drehzahl unzulässig hoch
F09	EEPROM	Checksummenfehler
F10	Reserve	Reserve
F11	Motorbremse	Kabelbruch, Kurzschluss, Erdschluss
F12	Motorphase	Motorphase fehlt (Leitungsbruch o.ä.), in Vorbereitung
F13	Umgebungstemp.	Umgebungstemperatur zu hoch
F14*	Endstufe	Fehler in der Leistungsendstufe, auch bei falscher Motorleitung oder nicht aufgelegtem Schirm.
F15	I ² t max.	I ² t-Maximalwert überschritten
F16	Netz-BTB	Fehlen von 2 oder 3 Phasen der Einspeisung
F17	A/D-Konverter	Fehler in der analog-digital-Wandlung, oft hervorgerufen durch sehr starke elektromagnetische Störungen
F18*	Bremsschaltung	Bremsschaltung defekt oder Einstellung fehlerhaft
F19	Zwischenkreis	Spannungseinbruch im Zwischenkreis
F20*	Slotfehler	Slotfehler, hängt von verwendeter Erweiterungskarte ab, siehe ASCII Befehlsreferenz
F21	Handlingfehler	Handlingfehler auf der Erweiterungskarte
F22	reserviert	reserviert
F23	CAN Bus aus	Schwerwiegender CAN Bus Kommunikationsfehler
F24	Warnung	Warnungsanzeige wird als Fehler gewertet
F25*	Kommutierungsfehler	Kommutierungsfehler
F26	Endschalter	Referenzfahrt-Fehler (Hardware-Endschalter erreicht)
F27	STO	Fehler bei der Bedienung STO, Eingänge STO-ENABLE und ENABLE wurden gleichzeitig gesetzt
F28	Feldbus Fehler	siehe ASCII Befehlsreferenz
F29*	Feldbus Fehler	Kommunikation gestört, siehe ASCII Befehlsreferenz
F30	Emergency Timeout	Timeout Not-Stop
F31	Safety Überwachung	Safety Karte meldet Fehler, Fehlernummer folgt: oXX=Fehlernummer, iYY=Fehlersubindex
F32*	Systemfehler	Systemsoftware reagiert nicht korrekt

INFO

Weitere Informationen zu den Meldungen und zur Behebung der Störungen finden Sie in der [ASCII Objektreferenz](#) und in der [Onlinehilfe](#).

9.7 Warnmeldungen

Auftretende Störungen, die nicht zum Abschalten der Verstärker-Endstufe führen (BTB-Kontakt bleibt geschlossen), werden im **LED-Display** an der Frontplatte mit einer Warnungsnummer angezeigt.

Einige Warnmeldungen führen zu einem geführten Stillsetzen des Antriebs (Bremsung mit Notrampe).

Die Reaktion des Servoverstärkers hängt von der Warnung ab (siehe [STATCODE](#)).

Nummer	Bezeichnung	Erklärung (=> ASCII Referenz STATCODE)
E oder P	Status Meldungen	Statusmeldung, keine Warnung, siehe Seite 120
. . .	Status Meldung	Verstärker aktualisiert die Startkonfiguration
-	Status Meldung	Statusmeldung, keine Warnung, Programmiermodus
- S -	STO-Enable	STO Eingänge = 0V (wenn Antrieb disabled ist)
n01	I ² t	I ² t-Meldeschwelle überschritten
n02	Bremsleistung	eingestellte Bremsleistung erreicht
n03	S fehl	eingestelltes Schleppfehler-Fenster überschritten
n04	Ansprechüberwachung	Ansprechüberwachung (Feldbus) aktiv
n05	Netzphase	Netzphase fehlt
n06	SW-Endschalter 1	Software-Endschalter 1 überschritten
n07	SW-Endschalter 2	Software-Endschalter 2 überschritten
n08	Fahrauftrag_Fehler	Ein fehlerhafter Fahrauftrag wurde gestartet
n09	Kein Referenzpunkt	Beim Fahrauftrag-Start war kein Referenzpunkt gesetzt
n10	PSTOP	Endschalter PSTOP betätigt
n11	NSTOP	Endschalter NSTOP betätigt
n12	Motordefaultwerte geladen	nur ENDAT oder HIPERFACE® : Unterschiedliche Motornummern in Encoder und Verstärker gespeichert, Motordefaultwerte wurden geladen
n13	Erweiterungskarte	24V Versorgung für I/O-Erweiterungskarte nicht in Ordnung
n14	SinCos-Feedback	SinCos Kommutierung (wake & shake) nicht vollzogen, wird bei freigegebenem Verstärker und ausgeführtem wake & shake gelöscht
n15	Tabellenfehler	Geschwindigkeits-Strom Tabelle INXMODE 35 Fehler
n16	Summenwarnung	Summenwarnung für n17 bis n31
n17	Feldbus Sync	CAN Sync ist nicht eingeloggt
n18	Multiturn Überlauf	Maximale Anzahl von Umdrehungen überschritten
n19	Rampe beim Fahrsatz wurde begrenzt	Wertebereichüberschreitung bei Fahrsatzdaten
n20	Ungültiger Fahrsatz	Ungültiger Fahrsatz
n21	Warnung durch SPS Programm	Bedeutung geht aus SPS Programm hervor
n22	Motortemperatur überschritten	Die Warnung gibt dem Anwender Reaktionsmöglichkeiten, bevor der Fehler "Motorübertemperatur" zur Reglerabschaltung führt.
n23	Sinus Kosinus Geber	Warnschwelle erreicht
n24	Digital-Eingänge	Unlogische Konfiguration
n25-n31	Reserve	Reserve
n32	Firmware Betaversion	Firmwareversion ist nicht freigegeben

INFO

Weitere Informationen zu den Meldungen finden Sie in der [Onlinehilfe](#).

9.8 Beseitigung von Störungen

Abhängig von den Bedingungen in Ihrer Anlage können vielfältige Ursachen für die auftretende Störung verantwortlich sein. Bei Mehrachssystemen können weitere versteckte Fehlerursachen vorliegen.

ACHTUNG

Beseitigen Sie auftretende Fehler und Störungen unter Beachtung der Arbeitssicherheit. Fehlerbeseitigung nur durch qualifiziertes und eingewiesenes Fachpersonal.

INFO

Detaillierte Beschreibung von Fehlerursachen und Tipps zur Behebung finden Sie im Abschnitt "Trouble-Shooting" in der [Online-Hilfe](#) der Inbetriebnahme-Software.

Unsere Applikationsabteilung hilft Ihnen bei Problemen weiter.

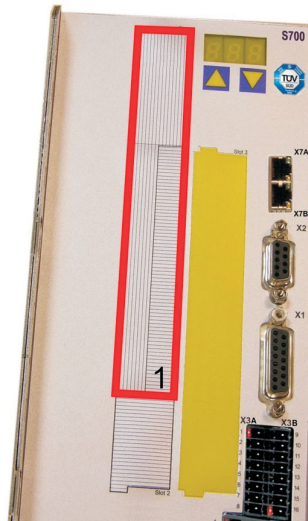
Fehler	mögliche Fehlerursachen	Maßnahmen zur Beseitigung der Fehlerursachen
Fehlermeldung Kommunikationsstörung	<ul style="list-style-type: none"> — falsche Leitung verwendet — Leitung auf falschen Steckplatz am Servoverstärker oder PC gesteckt — falsche PC-Schnittstelle gewählt 	<ul style="list-style-type: none"> — Nullmodem-Leitung verwenden — Leitung auf richtige Steckplätze am Servoverstärker und PC stecken — Schnittstelle korrekt anwählen
Motor dreht nicht	<ul style="list-style-type: none"> — Servoverstärker nicht freigegeben — Software nicht freigegeben — Sollwertleitung unterbrochen — Motorphasen vertauscht — Bremse ist nicht gelöst — Antrieb ist mechanisch blockiert — Motorpolzahl nicht korrekt eingestellt — Rückführung falsch eingestellt 	<ul style="list-style-type: none"> — ENABLE-Signal anlegen — Softwareenable geben — Sollwertleitung prüfen — Motorphasen korrekt auflegen — Bremsenansteuerung prüfen — Mechanik prüfen — Parameter Motorpolzahl einstellen — Rückführung korrekt einstellen
Motor schwingt	<ul style="list-style-type: none"> — Verstärkung zu hoch (Drehzahlregler) — Abschirmung Rückführleitung unterbrochen — AGND nicht verdrahtet 	<ul style="list-style-type: none"> — Kp (Drehzahlregler) verkleinern — Rückführleitung erneuern — AGND mit CNC-GND verbinden
Antrieb meldet Schleppfehler	<ul style="list-style-type: none"> — I_{rms} oder I_{peak} zu klein eingestellt — Sollwertrampe zu groß 	<ul style="list-style-type: none"> — I_{rms} oder I_{peak} vergrößern (Motordaten beachten !) — SW-Rampe+ und - verkleinern
Motor wird zu heiß	<ul style="list-style-type: none"> — I_{rms} oder I_{peak} zu groß eingestellt 	<ul style="list-style-type: none"> — I_{rms} oder I_{peak} verkleinern
Antrieb zu weich	<ul style="list-style-type: none"> — Kp (Drehzahlregler) zu klein — Tn (Drehzahlregler) zu groß — ARLPF bzw. ARHPF zu groß — ARLP2 zu groß 	<ul style="list-style-type: none"> — Kp (Drehzahlregler) vergrößern — Tn (Drehzahlregler), Motor-defaultwert — ARLPF bzw. ARHPF verkleinern — ARLP2 verkleinern
Antrieb läuft rau	<ul style="list-style-type: none"> — Kp (Drehzahlregler) zu groß — Tn (Drehzahlregler) zu klein — ARLPF bzw. ARHPF zu klein — ARLP2 zu klein 	<ul style="list-style-type: none"> — Kp (Drehzahlregler) verkleinern — Tn (Drehzahlregler), Motor-defaultwert — ARLPF bzw. ARHPF vergrößern — ARLP2 vergrößern
Achse driftet bei Sollwert=0V	<ul style="list-style-type: none"> — Offset bei analoger Sollwertvorgabe nicht korrekt abgeglichen — AGND nicht mit CNC-GND der Steuerung verbunden 	<ul style="list-style-type: none"> — SW-Offset (Analog I/O) abgleichen — AGND und CNC-GND verbinden

10 Erweiterungen

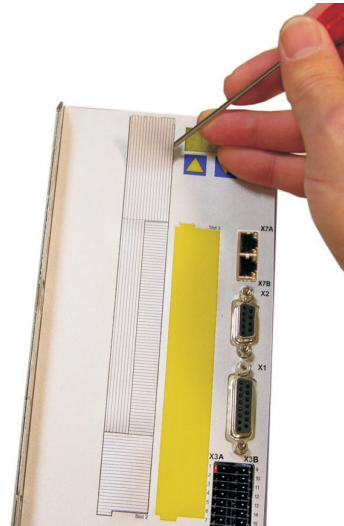
Informationen über Verfügbarkeit und Bestellnummern finden Sie auf Seite 159.

10.1 Erweiterungskarten für Schacht 1

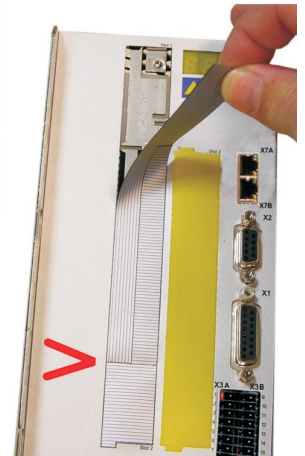
10.1.1 Leitfaden zur Installation der Erweiterungskarten in Schacht 1



1 - Begrenzung Schacht1



2 - Folie lösen (Perforierung)



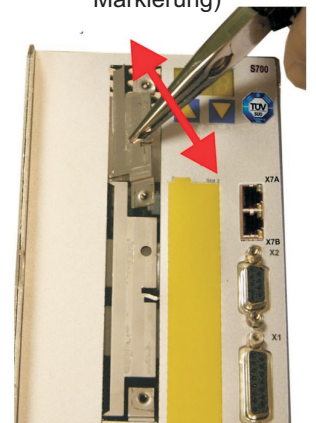
3 - Folie abreißen (bis zur Markierung)



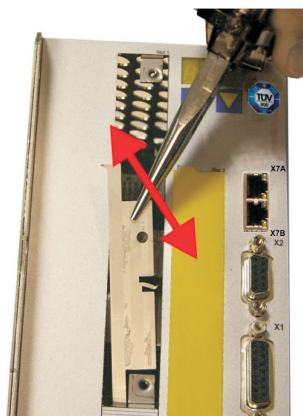
4 - Steg oben brechen



5 - Steg unten brechen



6 - Blech oben ausbrechen



7 - Blech unten ausbrechen



8 - Karte einschieben



9 - Schrauben anziehen

10.1.2 Erweiterungskarte -I/O-14/08-

Dieses Kapitel beschreibt die zusätzlichen Eigenschaften, die die Erweiterungskarte dem S700 verleiht. Die Erweiterungskarte ist bei Anlieferung in den Slot des Servoverstärkers eingeschoben und verschraubt, wenn Sie den Servoverstärker mit der Erweiterungskarte bestellt haben.

Die -I/O-14/08- stellt Ihnen 14 zusätzliche digitale Eingänge und 8 digitale Ausgänge zur Verfügung. Die Funktion der Ein- und Ausgänge ist über die Inbetriebnahme-Software einstellbar.

INFO

Die 24VDC Versorgungsspannung muss von einer potentialgetrennten (z.B. mit Trenntransformator) Spannungsquelle zur Verfügung gestellt werden.

Die Ein- und Ausgänge werden verwendet, um im Servoverstärker gespeicherte Fahraufträge zu starten und Meldungen des integrierten Lagereglers in der übergeordneten Steuerung auszuwerten. Die Funktion der Eingänge und Meldeausgänge entspricht den Funktionen, die den digitalen I/O's an Stecker X3 des zugeordnet werden können. Alle Ein- und Ausgänge sind durch Optokoppler getrennt und potentialfrei gegenüber dem Servoverstärker.



10.1.2.1 Technische Daten

Steuereingänge	24V / 7mA , SPS-kompatibel, EN 61131
Meldeausgänge	24V / max. 500mA , SPS-kompatibel, EN 61131
Versorgungseingänge nach EN 61131	24V (18...36V) / 100mA plus Summenstrom der Ausgänge (abhängig von der Eingangsschaltung der Steuerung).
Absicherung (extern)	4 AT
Stecker	MiniCombicon, 12-polig, kodiert an PIN1 bzw. 12
Leitung	Daten - bis 50m Länge : 22 x 0,5mm ² , nicht geschirmt, Versorgung - 2 x 1mm ² , Spannungsverluste beachten
Wartezeit zwischen 2 Fahraufträgen	abhängig von der Reaktionszeit der Steuerung
Adressierzeit (min.)	4ms
Startverzögerung (max.)	2ms
Reaktionszeit dig. Ausgänge	max. 10ms

10.1.2.2 Leuchtdioden

Neben den Klemmen der Erweiterungskarte sind zwei Leuchtdioden angebracht. Die grüne Leuchtdiode meldet das Vorhandensein der erforderlichen 24V Hilfsspannung für die Erweiterungskarte. Die rote Leuchtdiode meldet Fehler in den Ausgängen der Erweiterungskarte (Überlastung der Schalterbausteine und Kurzschluss).

10.1.2.3 Eingeben einer Fahrsatznummer (Beispiel)

Fahrsatznummer	A7	A6	A5	A4	A3	A2	A1	A0
binär 1010 1110	1	0	1	0	1	1	1	0
dezimal 174	128	-	32	-	8	4	2	-

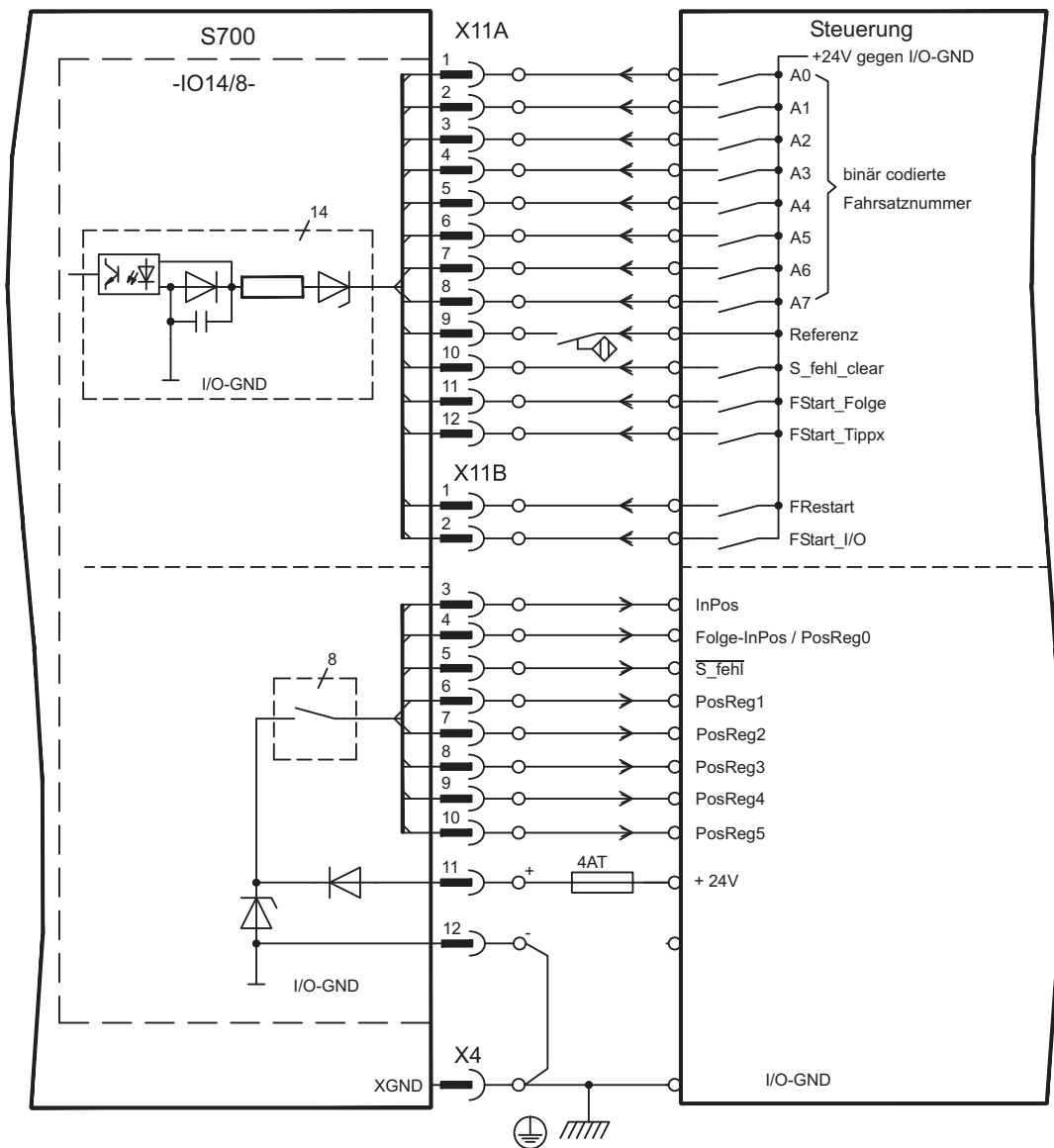
10.1.2.4 Steckerbelegung

Die Funktionen sind mit Hilfe der Setup-Software einstellbar. In der Tabelle sind die herstellerseitigen Defaulteinstellungen dargestellt.

Stecker X11A			
Pin	Dir	Default Funktion	Beschreibung
1	Ein	A0	Fahrsatznummer 2 ⁰ , LSB
2	Ein	A1	Fahrsatznummer 2 ¹
3	Ein	A2	Fahrsatznummer 2 ²
4	Ein	A3	Fahrsatznummer 2 ³
5	Ein	A4	Fahrsatznummer 2 ⁴
6	Ein	A5	Fahrsatznummer 2 ⁵
7	Ein	A6	Fahrsatznummer 2 ⁶
8	Ein	A7	Fahrsatznummer 2 ⁷ , MSB
9	Ein	Referenz	Abfrage des Referenzschalters. Wird ein digitaler Eingang am Grundgerät als Referenzeingang verwendet, wird der Eingang an der I/O-Erweiterungskarte nicht ausgewertet.
10	Ein	S_fehl_clear	Warnung Schleppfehler (n03) und Ansprechüberwachung (n04) löschen
11	Ein	FStart_Folge	Der im Fahrsatz definierte Folgeauftrag mit der Einstellung "Starten über I/O" wird gestartet. Die Zielposition des aktuellen Fahrsatzes muss erreicht sein, bevor der Folgeauftrag gestartet werden kann.
12	Ein	FStart_Tipp x	Starten der Einricht-Betriebsart "Tippbetrieb". "x" ist die im Servoverstärker gespeicherte Geschwindigkeit für die Funktion Tippbetrieb. Eine steigende Flanke startet die Bewegung, eine fallende Flanke bricht die Bewegung ab.

Stecker X11B			
1	Ein	FRestart	Setzt den zuletzt abgebrochenen Fahrauftrag fort.
2	Ein	FStart_I/O	Startet den Fahrauftrag, der über die Eingänge A0-A7 (Stecker X11A/1 bis X11A/8) adressiert ist. Falls kein Fahrauftrag adressiert ist, wird die Referenzfahrt gestartet.
3	Aus	InPosition	Das Erreichen der Zielposition (In-Positions-Fenster) eines Fahrauftrages wird durch Ausgabe eines High-Signals gemeldet. Ein Kabelbruch wird nicht erkannt.
4	Aus	Folge-InPos	Der Start jedes Fahrauftrages in einer automatisch nacheinander ausgeführten Folge von Fahraufträgen wird durch Invertieren des Ausgangssignals gemeldet. Beim Start des ersten Fahrauftrages gibt der Ausgang ein Low-Signal aus. Die Meldeform wird über ASCII-Kommandos variiert.
		PosReg 0	Nur über ASCII-Kommandos einstellbar.
5	Aus	$\overline{S_fehl}$	Das Verlassen des eingestellten Schleppfehler-Fensters wird mit einem Low-Signal gemeldet.
6	Aus	PosReg1	default: SW Endschalte 1, wird mit High-Signal gemeldet
7	Aus	PosReg2	default: SW Endschalte 2, wird mit High-Signal gemeldet
8	Aus	PosReg3	Nur über ASCII-Kommandos einstellbar.
9	Aus	PosReg4	Nur über ASCII-Kommandos einstellbar.
10	Aus	PosReg5	Nur über ASCII-Kommandos einstellbar
11	-	24V DC	Spannungsversorgung für Ausgangssignale
12	-	I/O-GND	digital-GND der Steuerung

10.1.2.5 Anschlussbild (Default)



10.1.3 Erweiterungskarte -PROFIBUS-

Dieses Kapitel beschreibt die PROFIBUS Erweiterungskarte für den S700. Informationen über der Funktionsumfang und das Softwareprotokoll finden Sie in unserem Handbuch "Kommunikationsprofil PROFIBUS DP".

Die PROFIBUS-Erweiterungskarte verfügt über zwei parallel verdrahtete, 9-polige Sub-D-Buchsen.

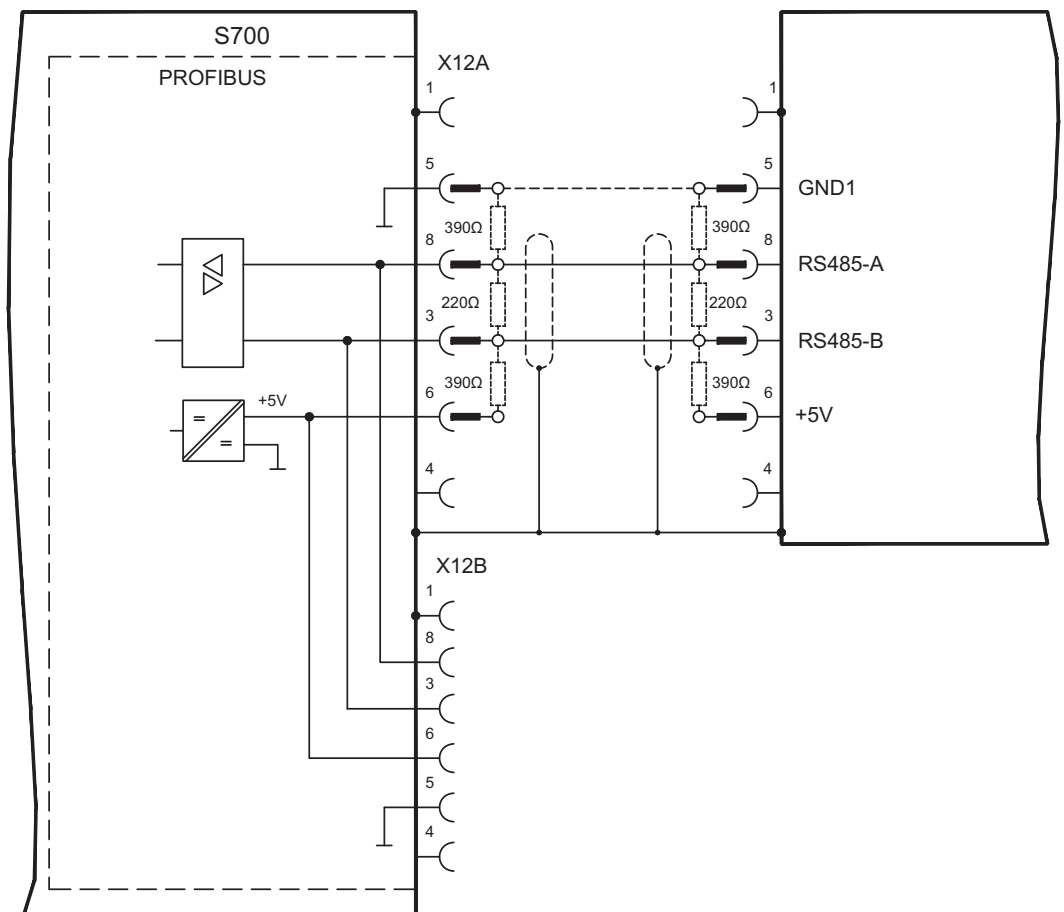
Die Spannungsversorgung der Erweiterungskarte übernimmt der Servoverstärker.



10.1.3.1 Anschlusstechnik

Leitungsauswahl, Leitungsführung, Schirmung, Busanschlussstecker, Busabschluss und Laufzeiten werden in den "Aufbau Richtlinien PROFIBUS-DP/FMS" der PROFIBUS-Nutzerorganisation PNO beschrieben.

10.1.3.2 Anschlussbild



10.1.4 Erweiterungskarte -SERCOS-

Dieses Kapitel beschreibt die sercos® II Erweiterungskarte für den S700. Informationen über den Funktionsumfang und das Softwareprotokoll finden Sie im Handbuch "IDN Reference Guide sercos® II.



10.1.4.1 Leuchtdioden

RT	Zeigt an, ob sercos® Telegramme korrekt empfangen werden. In der finalen Kommunikationsphase 4 sollte diese LED glimmen, da zyklisch Telegramme empfangen werden.
TT	Zeigt an, ob sercos® Telegramme gesendet werden. In der finalen Kommunikationsphase 4 sollte diese LED glimmen, da zyklisch Telegramme gesendet werden. Überprüfen Sie die Stationsadressen in der Steuerung und im Servoverstärker, wenn: - die LED in sercos® Phase 1 nie leuchtet - die Achse nicht in Betrieb genommen werden kann, obwohl RT zyklisch leuchtet.
ERR	Zeigt eine fehlerhafte bzw. gestörte sercos® Kommunikation an. Leuchtet diese LED stark, ist die Kommunikation stark gestört bzw. gar nicht vorhanden. Bitte überprüfen Sie die sercos® Übertragungsgeschwindigkeit auf der Steuerung und im Servoverstärker (BAUDRATE) und den Anschluss der LWL. Glimmt diese LED, zeigt dies eine leicht gestörte sercos® Kommunikation an, die optische Sendeleistung ist nicht korrekt der Leitungslänge angepasst. Bitte überprüfen Sie die Sendeleistung der physikalisch vorherigen sercos® Station. Die Sendeleistung der Servoverstärker können Sie auf der Bildschirmseite sercos® der Inbetriebnahmesoftware DRIVEGUI.EXE über die Anpassung an die Leitungslänge mit dem Parameter LWL-Länge einstellen.

10.1.4.2 Anschlusstechnik

Verwenden Sie für den Lichtwellenleiter (LWL) - Anschluss ausschließlich sercos® Komponenten gemäß sercos® Standard EN 61491.

Empfangsdaten

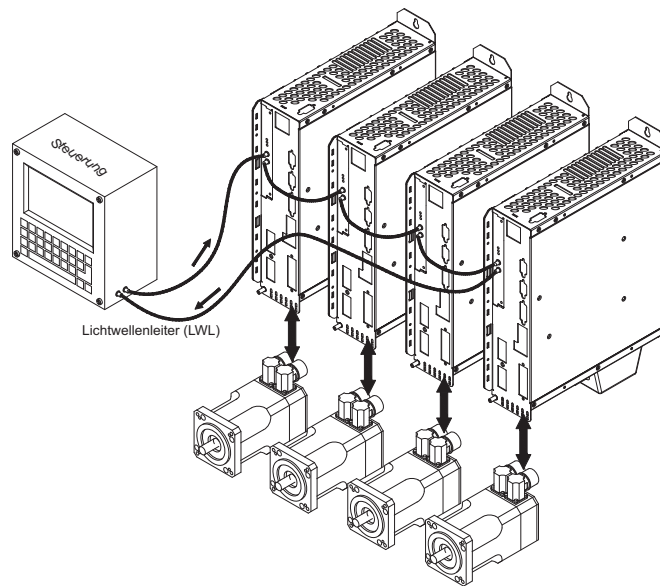
Der LWL mit den Empfangsdaten für den Antriebs in der Ringstruktur wird mit einem F-SMA Stecker an X13 angeschlossen

Sendedaten

Schließen Sie den LWL für den Datenausgang mit einem F-SMA Stecker an X14 an.

10.1.4.3 Anschlussbild

Aufbau des ringförmigen sercos[®] Bussystems mit Lichtwellenleiter (Prinzipdarstellung).



10.1.4.4 Setup

Stationsadresse

Die Adresse des Antriebs kann zwischen 0 und 63 gesetzt werden. Mit Adresse=0 wird der Antrieb als Verstärker im sercos[®]-Ring zugewiesen.

Tasten auf der Frontseite des Servoverstärkers

Sie können die Adresse durch Tasteneingaben am Verstärker ändern (S. 120).

Inbetriebnahmesoftware

Sie können die Adresse auch mit der Inbetriebnahmesoftware, Bildschirmseite "CAN/Feldbus", ändern (siehe "Inbetriebnahmesoftware" bzw. in der [Online-Hilfe](#)). Im Bildschirmfenster "Terminal" können Sie alternativ den Befehl **ADDR #** eingeben, wobei # für die neue Adresse des Antriebs steht.

Baudrate und optischer Leistung

Bei nicht korrekt eingestellter Baudrate kommt keine Kommunikation zustande. Mit dem Parameter **SBAUD #** können Sie die Baudrate einstellen, wobei # für die Baudrate steht. Wenn die optische Leistung nicht richtig eingestellt ist, treten Fehler in der Telegrammübertragung auf und die rote LED am Antrieb leuchtet. Während der normalen Kommunikation blinken die grünen LEDs für Senden und Empfangen schnell, wodurch der Eindruck entsteht, dass die jeweilige LED leuchtet.

Mit dem Parameters **SLEN #** können Sie den optischen Bereich für ein standardisiertes 1mm² Glasfaserkabel festlegen, wobei # die Länge des Kabels in Metern angibt.

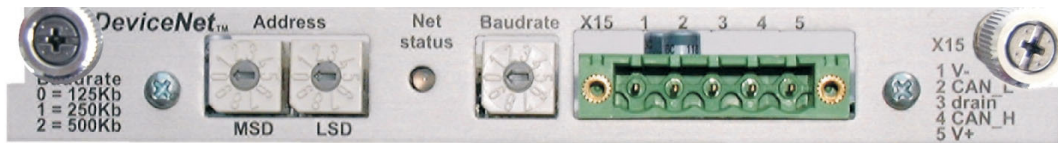
SBAUD		SLEN	
2	2 Mbaud	0	sehr kurze Verbindung
4	4 Mbaud	1... < 15	Länge der Verbindung mit einem 1 mm ² Kunststoffkabel
8	8 Mbaud	15... < 30	Länge der Verbindung mit einem 1 mm ² Kunststoffkabel
16	16 Mbaud	≥ 30	Länge der Verbindung mit einem 1 mm ² Kunststoffkabel

Inbetriebnahmesoftware

Sie können die Parameter mit der Inbetriebnahmesoftware, Bildschirmseite "SERCOS", ändern. Weitere Informationen finden Sie in der [Online-Hilfe](#). Im Bildschirmfenster "Terminal" können Sie alternativ die Befehle **SBAUD #** und **SLEN #** eingeben.

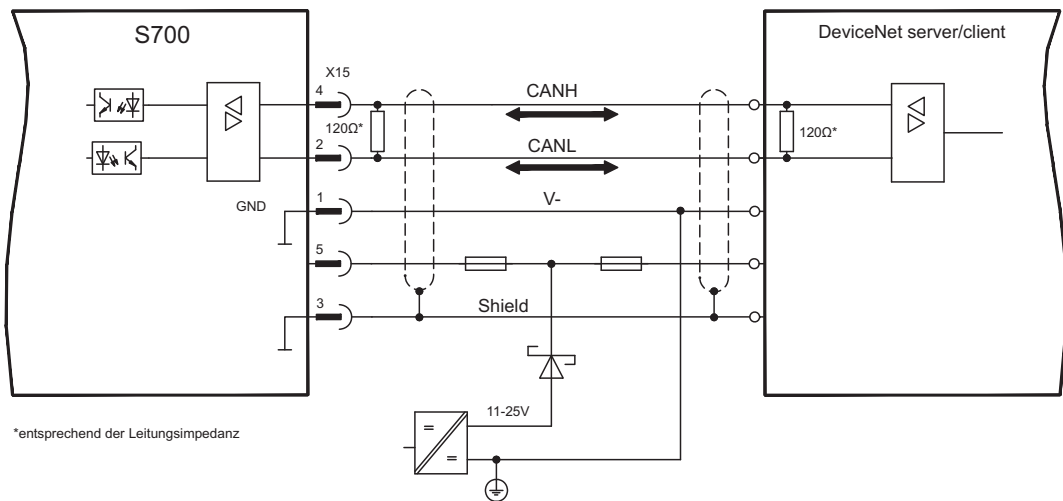
10.1.5 Erweiterungskarte - DEVICENET -

Dieses Kapitel beschreibt die DeviceNet Erweiterungskarte für den S700. Informationen zu Funktionsumfang und Softwareprotokoll finden Sie in unserem Handbuch "DeviceNet Kommunikationsprofil".



10.1.5.1 Anschlusstechnik, Anschlussbild

Leitungsauswahl, Leitungsführung, Schirmung, Busanschlussstecker, Busabschluss und Laufzeiten werden in der "DeviceNet Spezifikation, Band I, II, Ausgabe 2.0", herausgegeben von der ODVA, beschrieben.



10.1.5.2 Kombinierte Modul- und Netzwerkstatus-LED

LED	Bedeutung:
aus	Das Gerät ist nicht online. - Das Gerät hat den Dup_MAC_ID-Test noch nicht abgeschlossen. - Das Gerät ist eventuell nicht eingeschaltet.
grün	Das Gerät läuft im normalen Zustand, ist online, und die Verbindungen sind im etablierten Zustand. Das Gerät ist einem Master zugewiesen.
blinkt grün	Das Gerät läuft im normalen Zustand, ist online, und die Verbindungen sind nicht im etablierten Zustand. - Das Gerät hat den Dup_MAC_ID-Test bestanden und ist online, aber die Verbindungen zu anderen Knoten sind nicht hergestellt. - Dieses Gerät ist keinem Master zugewiesen. - Fehlende, unvollständige oder falsche Konfiguration
blinkt rot	Behebbarer Fehler und/oder mindestens eine E/A-Verbindung befindet sich im Wartestatus.
rot	- Am Gerät ist ein nicht behebbbarer Fehler aufgetreten; es muss eventuell ausgetauscht werden. - Ausgefallenes Kommunikationsgerät. Das Gerät hat einen Fehler festgestellt, der die Kommunikation mit dem Netzwerk verhindert (z. B. doppelte MAC ID oder BUSOFF).

10.1.5.3 Setup

Einstellen der Stationsadresse (Geräteadresse)

Die Stationsadresse des Servoverstärker kann auf drei Arten eingestellt werden:

- Stellen Sie die Drehschalter an der Vorderseite der Erweiterungskarte auf einen Wert zwischen 0 und 63. Jeder Schalter stellt eine Dezimalziffer dar. Um Adresse 10 für den Antrieb einzustellen, setzen Sie MSD auf 1 und LSD auf 0.
- Stellen Sie die Drehschalter an der Vorderseite der Erweiterungskarte auf einen Wert größer als 63. Sie können die Stationsadresse jetzt anhand der ASCII-Befehle DNMACID x, SAVE, COLDSTART einstellen, wobei "x" für die Stationsadresse steht.
- Stellen Sie die Drehschalter an der Vorderseite der Optionskarte auf einen Wert größer als 63. Sie können die Stationsadresse jetzt über das DeviceNet-Objekt (Klasse 0x03, Attribut 1) einstellen. Dies geschieht mit Hilfe eines DeviceNet-Inbetriebnahmewerkzeugs. Sie müssen den Parameter im nichtflüchtigen Speicher (Klasse 0x25, Attribut 0x65) sichern und den Antrieb nach der Änderung der Adresse erneut starten.

Einstellen der Übertragungsgeschwindigkeit

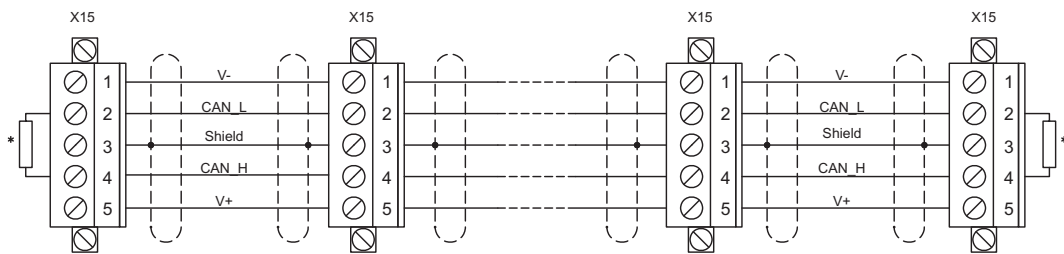
Drei unterschiedliche Einstellmöglichkeiten:

- Stellen Sie den Drehschalter für die Baudrate an der Vorderseite der Optionskarte auf einen Wert zwischen 0 und 2, 0 = 125 KBit/s, 1 = 250 KBit/s, 2 = 500 KBit/s.
- Stellen Sie die Drehschalter an der Vorderseite der Optionskarte auf einen Wert größer als 2. Sie können die Baudrate jetzt anhand der Terminal-Befehle DNBAUD x, SAVE, COLDSTART einstellen, wobei "x" für 125, 250 oder 500 steht.
- Stellen Sie die Drehschalter an der Vorderseite der Optionskarte auf einen Wert größer als 2. Sie können die Baudrate jetzt anhand des DeviceNet-Objekts (Klasse 0x03, Attribut 2) auf einen Wert zwischen 0 und 2 einstellen. Dies geschieht mit Hilfe eines DeviceNet-Inbetriebnahmewerkzeugs. Sie müssen den Parameter im nichtflüchtigen Speicher (Klasse 0x25, Attribut 0x65) sichern und den Antrieb nach der Änderung der Baudrate erneut starten.

10.1.5.4 Buskabel

Gemäß ISO 11898 sollten Sie ein Buskabel mit einer charakteristischen Impedanz von 120Ω verwenden. Die für eine zuverlässige Kommunikation nutzbare Kabellänge wird mit ansteigender Übertragungsgeschwindigkeit reduziert. Die folgenden, von uns gemessenen Werte können als Richtwerte verwendet werden. Sie sollten jedoch nicht als Grenzwerte ausgelegt werden.

Allgemeines	Spezifikation
Bitraten	125 KBit, 250 KBit, 500 KBit
Abstand mit dicker Sammelschiene	500 m bei 125 KBaud 250 m bei 250 KBaud 100 m bei 500 KBaud
Anzahl Knoten	64
Signalgebung	CAN
Modulation	Grundbandbreite
Medienkopplung	Gleichstromgekoppelter Differentialsende- und Empfangsbetrieb
Isolierung	500 V (Option: Optokoppler auf Knotenseite des Transceivers)
Typische Differenzialeingangsimpedanz (rezeptiver Status)	Shunt C = 5pF Shunt R = $25K\Omega$ (power on)
Min. Differenzialeingangsimp. (rezeptiver Status)	Shunt C = $24pF + 36 pF/m$ der dauerhaft befestigten Abzweigung Shunt R = $20K\Omega$
Absoluter, maximaler Spannungsbereich	-25 V bis +18 V (CAN_H, CAN_L). Die Spannungen an CAN_H und CAN_L sind auf den IC-Massepin des Transceivers bezogen. Diese Spannung ist um den Betrag höher als die V-Klemme, der dem Spannungsabfall an der Schottky-Diode entspricht (max. 0,6V).



* entsprechend der Leitungsimpedanz ca. 120Ω

Erdung:

Um Erdungsschleifen zu verhindern, darf das DeviceNet-Netzwerk nur an einer Stelle geerdet sein. Die Schaltkreise der physischen Schicht in allen Geräten sind auf das V-Bussignal bezogen. Der Anschluss zur Masse erfolgt über die Busstromversorgung. Der Stromfluss zwischen V- und Erde darf über kein anderes Gerät als über eine Stromversorgung erfolgen.

Bustopologie:

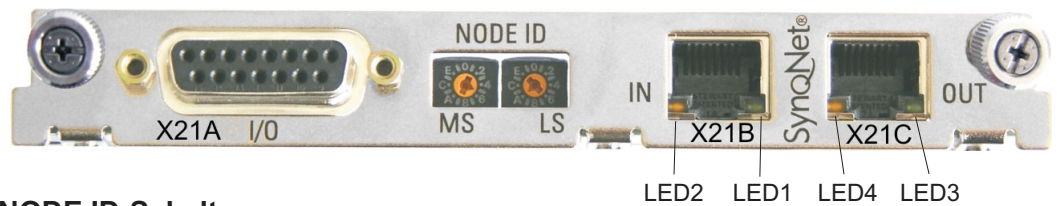
Das DeviceNet-Medium verfügt über eine lineare Bustopologie. Auf jeder Seite der Verbindungsleitung sind Abschlusswiderstände erforderlich. Abzweigungen bis zu je 6 m sind zulässig, so dass mindestens ein Knoten verbunden werden kann.

Abschlusswiderstände:

Für DeviceNet muss **an jeder Seite der Verbindungsleitung** ein Abschlusswiderstand installiert werden. Widerstandsdaten: 120Ω , 1% Metallfilm, 1/4 W

10.1.6 Erweiterungskarte -SYNQNET-

Dieses Kapitel beschreibt die SynqNet Erweiterungskarte. Informationen zu Funktionsumfang und Softwareprotokoll finden Sie in der SynqNet Dokumentation.



10.1.6.1 NODE ID-Schalter

Mit Hilfe der hexadezimalen Drehschalter können Sie das obere und untere Byte der Node ID getrennt einstellen. SynqNet verlangt für korrekte Funktion im Netzwerk nicht zwingend eine Adresse, in einigen Anwendungen kann dies jedoch sinnvoll sein, um von einer Applikations-Software erkannt zu werden.

10.1.6.2 NODE LED-Tabelle

LED#	Name	Funktion
LED1	LINK_IN	An = Empfang gültig (IN port) Aus = nicht gültig, power off oder Rest.
LED2	CYCLIC	An = Netzwerk zyklisch Blinkt = Netzwerk nicht zyklisch Aus = power off, oder Rest
LED3	LINK_OUT	An = Empfang gültig (OUT port) Aus = nicht gültig, power off oder Rest.
LED4	REPEATER	An = Repeater Ein, Netzwerk zyklisch Blinkt = Repeater Ein, Netzwerk nicht zyklisch Aus = Repeater Aus, power off oder Rest

10.1.6.3 SynqNet-Anschlüsse, Stecker X21B und X21C (RJ-45)

Anschluss an das SynqNet Netzwerk über RJ-45 Buchsen (IN- und OUT-Ports) mit integrierten LEDs.

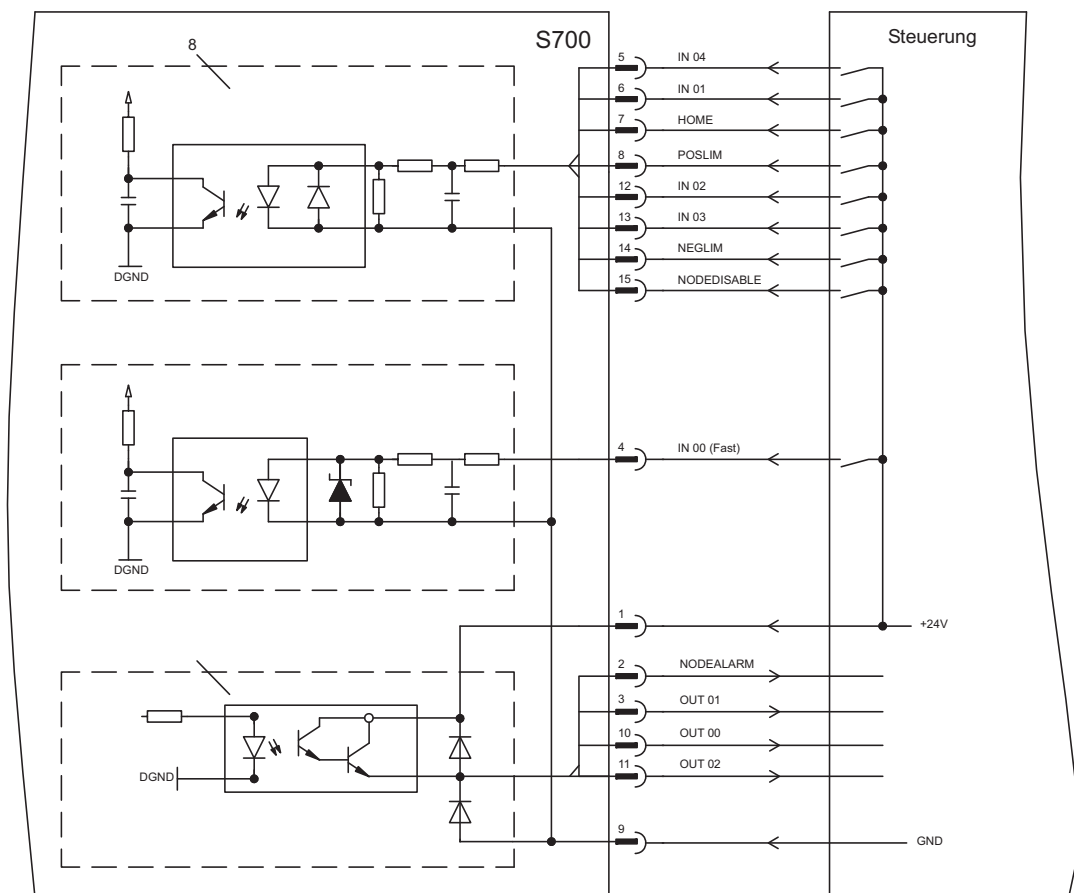
10.1.6.4 Digitale Ein- und Ausgänge, Stecker X21A (SubD, 15-polig, Buchse)

Eingänge (In): 24V (20...28V), optisch entkoppelt, ein high-speed Eingang (Pin 4)
Ausgänge (Out): 24V, optisch entkoppelt, Darlington Treiber

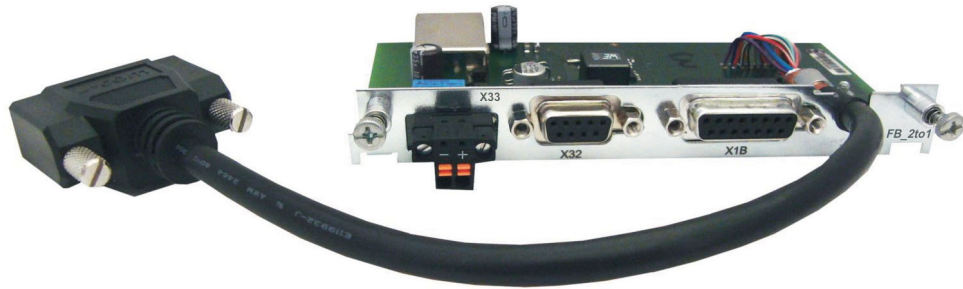
Belegungstabelle Stecker X21A (SubD 15 polig)

Pin	Typ	Beschreibung	
1	In	+24V	Spannungsversorgung
2	Out	NODEALARM	Meldet Problem bei diesem Node
3	Out	OUT_01	digitaler Ausgang
4	In	IN_00 (fast)	Capture Eingang (schnell)
5	In	IN_04	digitaler Eingang
6	In	IN_01	digitaler Eingang
7	In	HOME	Referenzschalter
8	In	POSLIM	Endschalter pos. Drehrichtung
9	In	GND	Spannungsversorgung
10	Out	OUT_00	digitaler Ausgang
11	Out	OUT_02	digitaler Ausgang
12	In	IN_02	digitaler Eingang
13	In	IN_03	digitaler Eingang
14	In	NEGLIM	Endschalter neg. Drehrichtung
15	In	NODEDISABLE	Deaktiviert Node

10.1.6.5 Anschlussbild digitale Ein- und Ausgänge, Stecker X21A



10.1.7 Erweiterungskarte - FB-2to1 -



Dieses Kapitel beschreibt die Feedback Erweiterungskarte FB-2to1 für den S700. Die Karte ermöglicht den gleichzeitigen Anschluss eines digitalen primären und eines analogen sekundären Feedbacks an den Stecker X1. Die Einspeisung einer 24V DC Hilfsspannung an X33 wird auf der Erweiterungskarte in eine präzise 5V DC Geberversorgung für das sekundäre Feedback gewandelt.



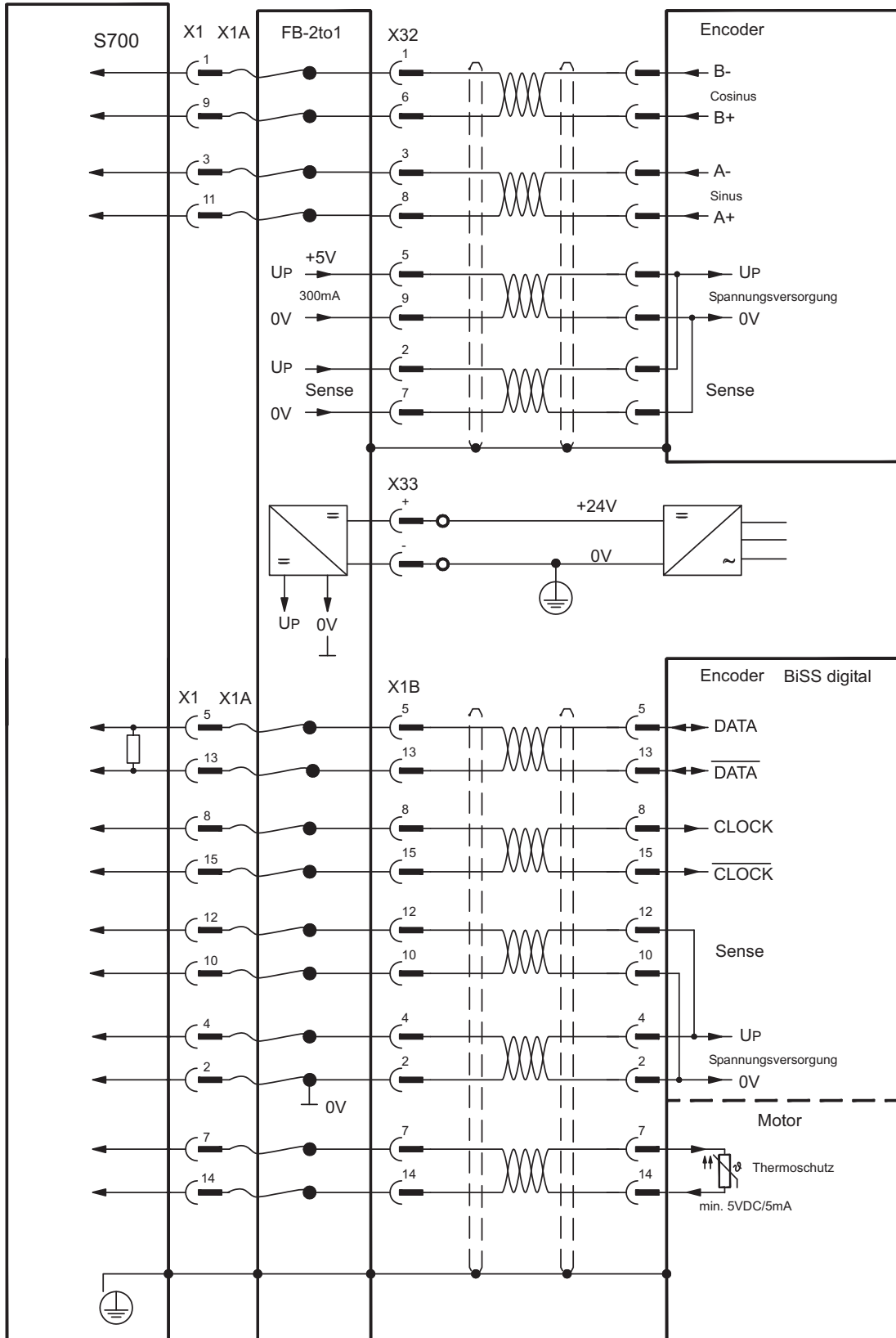
10.1.7.1 Pinbelegung

X33	Belegung Combicon Stecker		
+	+24V DC (20...30V), ca. 500mA		
-	GND		

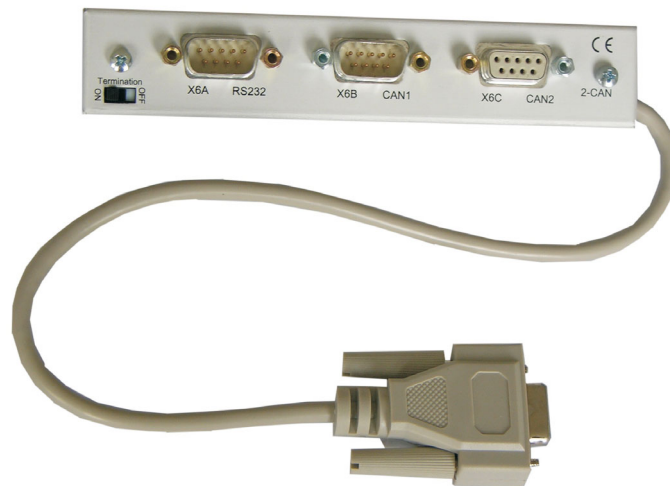
X32	Belegung SubD 9 polig (sekundäres Feedback)	X1B	Belegung SubD 15 polig (primäres Feedback)
	SinCos (1V p-p)		EnDat 2.2, BiSS digital, SSI absolut
1	B- (Kosinus)	1	n.c.
2	SENSE+	2	0V
3	A- (Sinus)	3	n.c.
4	n.c.	4	+5V DC
5	+5V DC (300mA)	5	DATA
6	B+ (Kosinus)	6	n.c.
7	SENSE-	7	Temperaturfühler Motor
8	A+ (Sinus)	8	CLOCK
9	0V	9	n.c.
-	-	10	Sense 0V
-	-	11	n.c.
-	-	12	Sense +5V
-	-	13	DATA
-	-	14	Temperaturfühler Motor
-	-	15	CLOCK

10.1.7.2

Anschlussbeispiel BiSS digital (primär) und SinCos (sekundär)



10.1.8 Erweiterungsmodul -2CAN-



Der Stecker X6 des S700 ist belegt mit den Signalen des RS232 Interface und des CAN Interface. Dadurch ist die Pinbelegung der Schnittstellen nicht standardgemäß und Sie benötigen ein Spezialkabel, wenn Sie beide Schnittstellen gleichzeitig verwenden wollen. Das Erweiterungsmodul -2CAN- bietet Ihnen die Schnittstellen auf getrennten SubD-Steckern. Die beiden CAN-Stecker (CAN-IN und CAN-OUT) sind parallel verdrahtet. Über den Schalter kann ein Terminierungswiderstand (120Ω) für den CAN-Bus zugeschaltet werden, wenn der S700 den Busabschluss bildet.



10.1.8.1 Einbau

Das Modul wird auf den Optionsschacht geschraubt, nachdem Sie die Abdeckung entfernt haben (siehe S. 125):

INFO

- Schrauben Sie die Abstandsbolzen in die Befestigungslaschen des Optionsschachtes
- Setzen Sie das Erweiterungsmodul auf den Optionsschacht auf.
- Drehen Sie die Schrauben in die Gewinde der Abstandsbolzen
- Stecken Sie die SubD9-Buchse in Stecker X6 am S700

10.1.8.2 Anschlusstechnik

Für die RS232- und die CAN-Schnittstelle können Standardkabel mit Abschirmung verwendet werden.

INFO

Wenn der Servoverstärker das letzte Gerät am CAN-Bus ist, muss der Schalter für die Buserminierung auf ON geschaltet werden. Ansonsten muss der Schalter auf OFF geschaltet sein (Auslieferungszustand).

10.1.8.3 Anschlussbelegung

RS232		CAN1=CAN2	
X6A Pin	Signal	X6B=X6C Pin	Signal
1		1	
2	RxD	2	CAN-Low
3	TxD	3	CAN-GND
4		4	
5	GND	5	
6		6	
7		7	CAN-High
8		8	
9		9	

10.1.8.4 Einstellen der Stationsadresse und Übertragungsrate

Bei der Inbetriebnahme ist es sinnvoll, die Stationsadressen der einzelnen Verstärker und die Baudrate für die Kommunikation vorab über die Frontplattentastatur einzustellen.

INFO

Nach Verändern der Stationsadresse und Baudrate müssen Sie die 24V-Hilfsspannungs-Versorgung der Servoverstärker aus- und wieder einschalten.

Einstellungsmöglichkeiten:

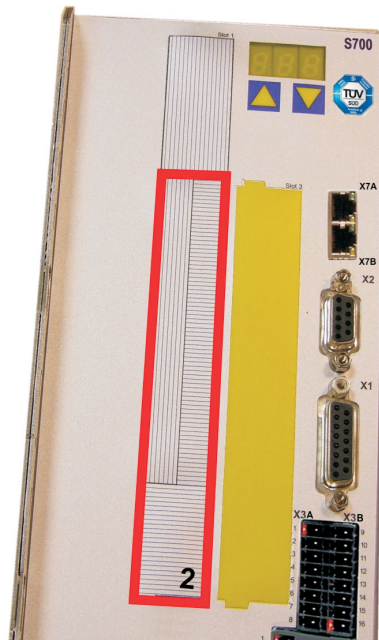
- Mit der Tastatur in der Frontplatte
- In der Inbetriebnahme-Software auf der Bildschirmseite "CAN / Feldbus"
- Über die serielle Schnittstelle mit der Abfolge der ASCII-Kommandos:
 ADDR nn ⇒ SAVE ⇒ COLDSTART (mit nn = Adresse)
 CBAUD bb ⇒ SAVE ⇒ COLDSTART (mit bb = Baudrate in kB)

Codierung der Baudrate im LED-Display :

Codierung	Baudrate in kBit/s	Codierung	Baudrate in kBit/s
1	10	25	250
2	20	33	333
5	50	50	500
10	100	66	666
12	125	80	800
		100	1000

10.2 Erweiterungskarten für Schacht 2

10.2.1 Leitfaden zur Installation der Erweiterungskarten in Schacht 2



Begrenzung Schacht 2

Der Einbau der Erweiterungskarte in den Schacht 2 ist ähnlich dem für Schacht 1 beschriebenen Verfahren (siehe S.125).

- Entfernen Sie den **unteren** schraffierten Bereich der Frontfolie (Markierung 2).
- Hebeln Sie die darunter liegenden Abdeckbleche heraus.
- Stecken Sie die Erweiterungskarte in den Schacht.
- Verschrauben Sie die Frontplatte der Erweiterungskarte mit den vorgesehenen Schrauben.

10.2.2 Option "F2", geregelter Lüfter

Zur Verringerung der Geräuschemission können die Servoverstärker mit eingebauter Option F2 bestellt werden, ein Nachrüsten ist nicht möglich. Die Option belegt (nach außen nicht sichtbar) je nach Kundenwunsch entweder Steckplatz 2 oder 3 (siehe Typenschlüssel auf S.22).

INFO

Die Option F2 kann, auch wenn sie in Schacht 2 gesteckt ist, gleichzeitig mit einer Erweiterungskarte in Schacht 1 benutzt werden.

Funktion

Der angebaute Lüfter wird abhängig von Temperaturmesswerten und Bremsleistung ein- oder ausgeschaltet oder läuft nur mit 50% der Nenndrehzahl. Dadurch verringert sich der durchschnittliche Geräuschpegel erheblich.

Schaltpunkte

Überwachung	Lüfter Aus	Lüfter ~50%	Lüfter An
Umgebungstemperatur	< 55°C	~ 58°C	> 65°C
Kühlkörpertemperatur	< 60°C	~ 65°C	> 75°C
Bremswiderstand (intern)	< 20W	~ 30W	> 45W

10.2.3 Erweiterungskarten "PosI/O" und "PosI/O-Monitor"

Die Erweiterungskarten "PosI/O" und "PosI/O-Monitor" können in Schacht 2 oder 3 gesteckt werden. Die Karten können nicht kombiniert werden und es darf nur ein Steckplatz verwendet werden.

PosI/O



Die Erweiterungskarte stellt einen SubD Stecker X5 zur Verfügung mit schnellen, bidirektionalen digitalen 5V Ein- und Ausgängen. Mit Hilfe der Inbetriebnahmesoftware können verschiedene Ein- und Ausgangsfunktionen vorgewählt werden, z.B.:

- Positionsgeber-Emulation (ROD oder SSI kompatibel)
- Eingang für schnelle 5V RS485 Signale (Encoderführung, Master-Slave)

PosI/O-Monitor



Die Erweiterungskarte stellt zusätzlich zu X5 den Stecker X3C zur Verfügung mit analogen +/-10V Ein- und Ausgängen (siehe Seite 150, Kapitel "Analoge I/O"), deren Funktion mit der Inbetriebnahmesoftware bzw. Makrofunktionen eingestellt werden kann.

10.2.3.1 Feedback

10.2.3.1.1 Inkrementalgeber ROD (AquadB) 5V (X5, X1)

5V-Inkrementalgeber (ROD, AquadB) als Rückführsystem (primär / sekundär, ⇔ S.73). Der S700 benötigt bei jedem Einschalten der 24V-Versorgung die Startinformationen für den Lageregler (MPHASE). Je nach FBTYPE-Einstellung wird ein Wake&Shake durchgeführt oder MPHASE wird aus dem EEPROM des S700 entnommen.



! WARNUNG Vertikale Last kann fallen!

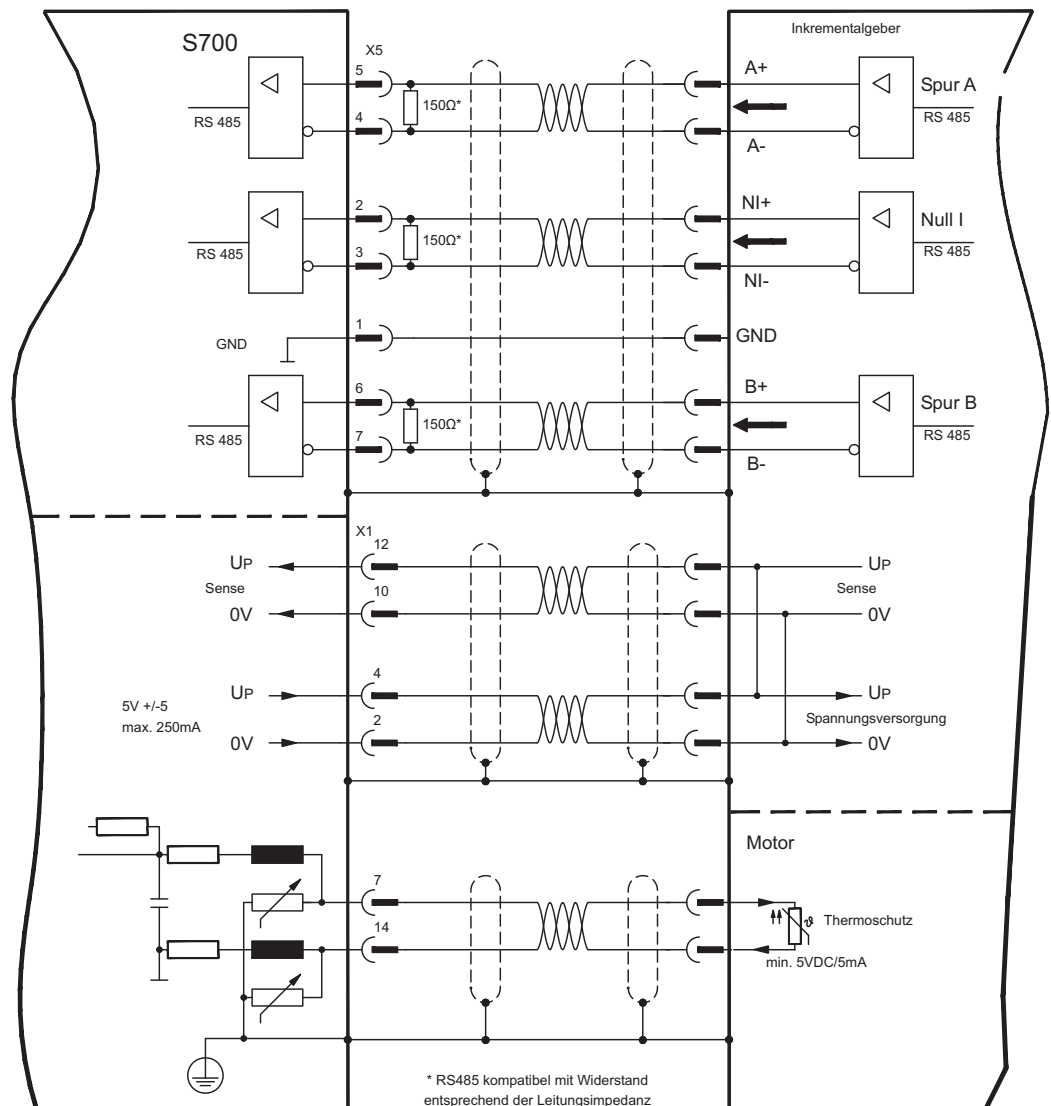
Bei vertikalen Achsen kann die Last ungebremst herunterfallen, da beim Wake&Shake die Bremse gelöst wird und kein ausreichendes Drehmoment zum Halten der Last erzeugt werden kann.

Verwenden Sie Wake & Shake nicht bei vertikalen, hängenden Lasten.

Spannungsversorgung für den Geber und Temperaturüberwachung des Motors werden über X1 am Verstärker angeschlossen. Bei geplanter Leitungslänge über 50m sprechen Sie bitte mit unserer Applikationsabteilung. Grenzfrequenz (A, B, N): 1.5 MHz

Gebertyp	FBTYPE	EXTPOS/Gearmode	ENCMODE	Bemerkung
Inkremental 5V	13	3	0	MPHASE aus EEPROM
Inkremental 5V	19	3	0	MPHASE mit wake&shake

Versorgungsspannung des Gebers auf X1 einschalten: ENCVON auf 1 setzen.



* RS485 kompatibel mit Widerstand entsprechend der Leitungsimpedanz

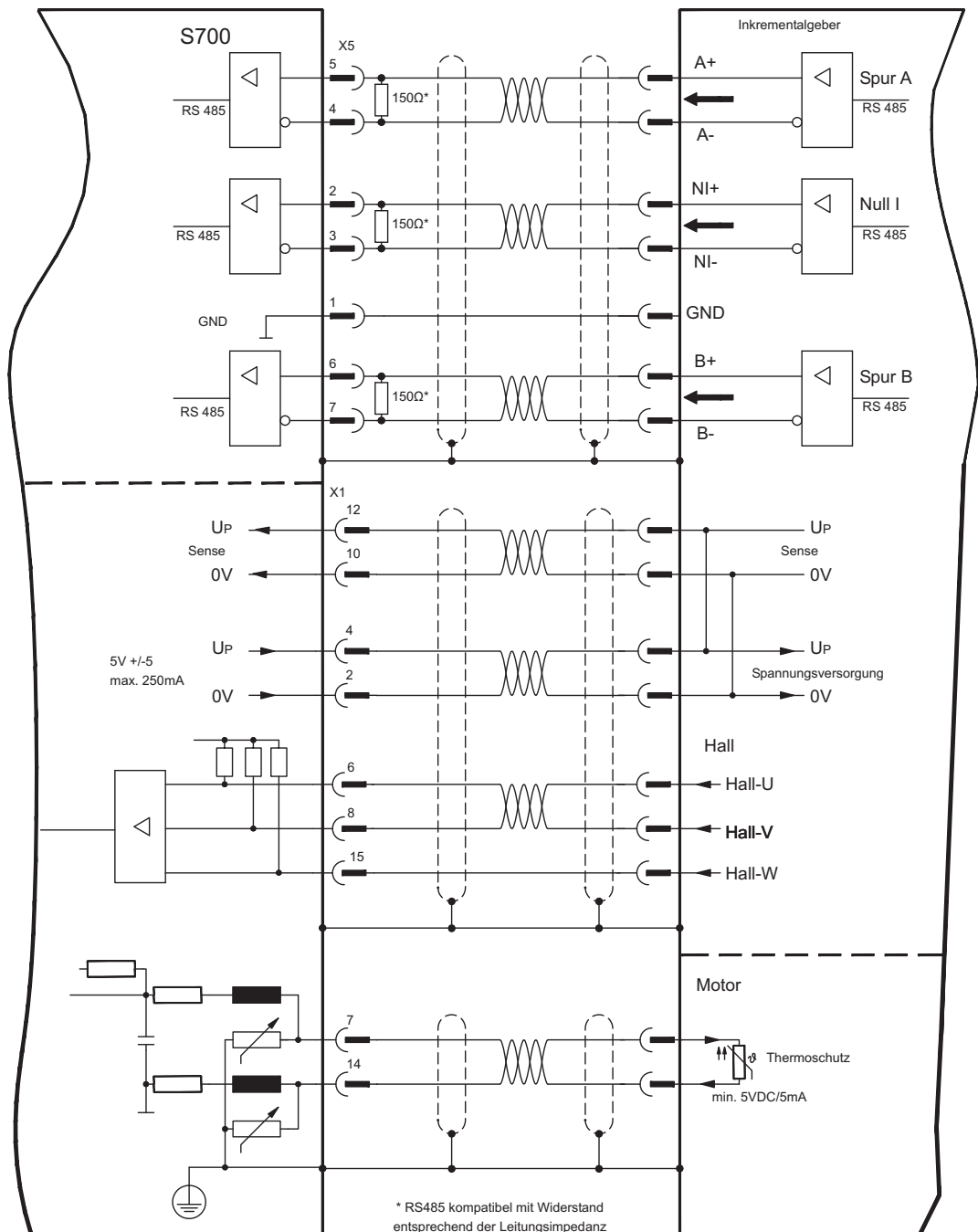
10.2.3.1.2 Inkrementalgeber ROD (AquadB) 5V mit Hall (X5, X1)

Anschluss eines 5V-Inkrementalgebers (ROD, AquadB) und eines Hall-Gebers als Rückführeinheit (primär, ⇒ S.73). Für die Kommutierung wird der Hall-Geber und für die Auflösung der Inkrementalgeber verwendet.

Spannungsversorgung für den Geber und Temperaturüberwachung des Motors werden über X1 am Verstärker angeschlossen. Temperaturüberwachung im Motor wird an X1 angeschlossen und dort ausgewertet.

Bei geplanter Leitungslänge über 25m sprechen Sie bitte mit unserer Applikationsabteilung. Grenzfrequenz an X5: 1,5 MHz, an X1: 350 kHz

Gebertyp	FBTYP	EXTPOS	GEARMODE	ENCMODE
Inkrementalgeber 5V mit Hall	18	-	-	0



10.2.3.1.3 SSI Absolutgeber (X5, X1)

Anschluss eines synchron seriellen Absolutgebers als Rückführeinheit (primär oder sekundär, ⇒ S.73). Binär- und Gray-Datenformate können gelesen werden.

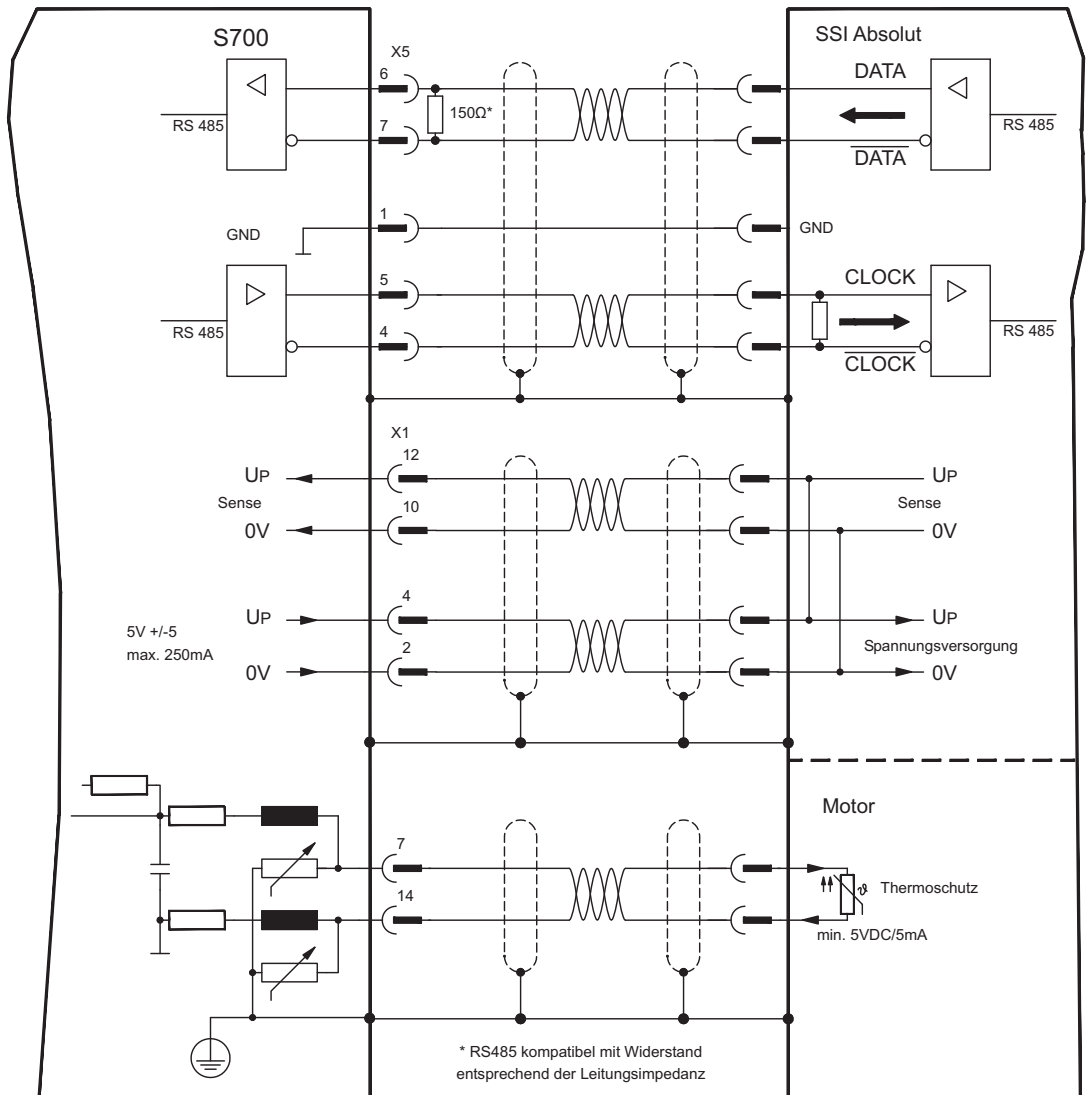
Spannungsversorgung für den Geber und Temperaturüberwachung im Motor wird an X1 angeschlossen und dort ausgewertet.

Bei geplanter Leitungslänge über 50m sprechen Sie bitte mit unserer Applikationsabteilung.

Grenzfrequenz: 1,5 MHz

Gebertyp	FBTYPE	EXTPOS	GEARMODE	ENCMODE
SSI	9	5	5	0

Versorgungsspannung des Gebers auf X1 einschalten: ENCVON auf 1 setzen.



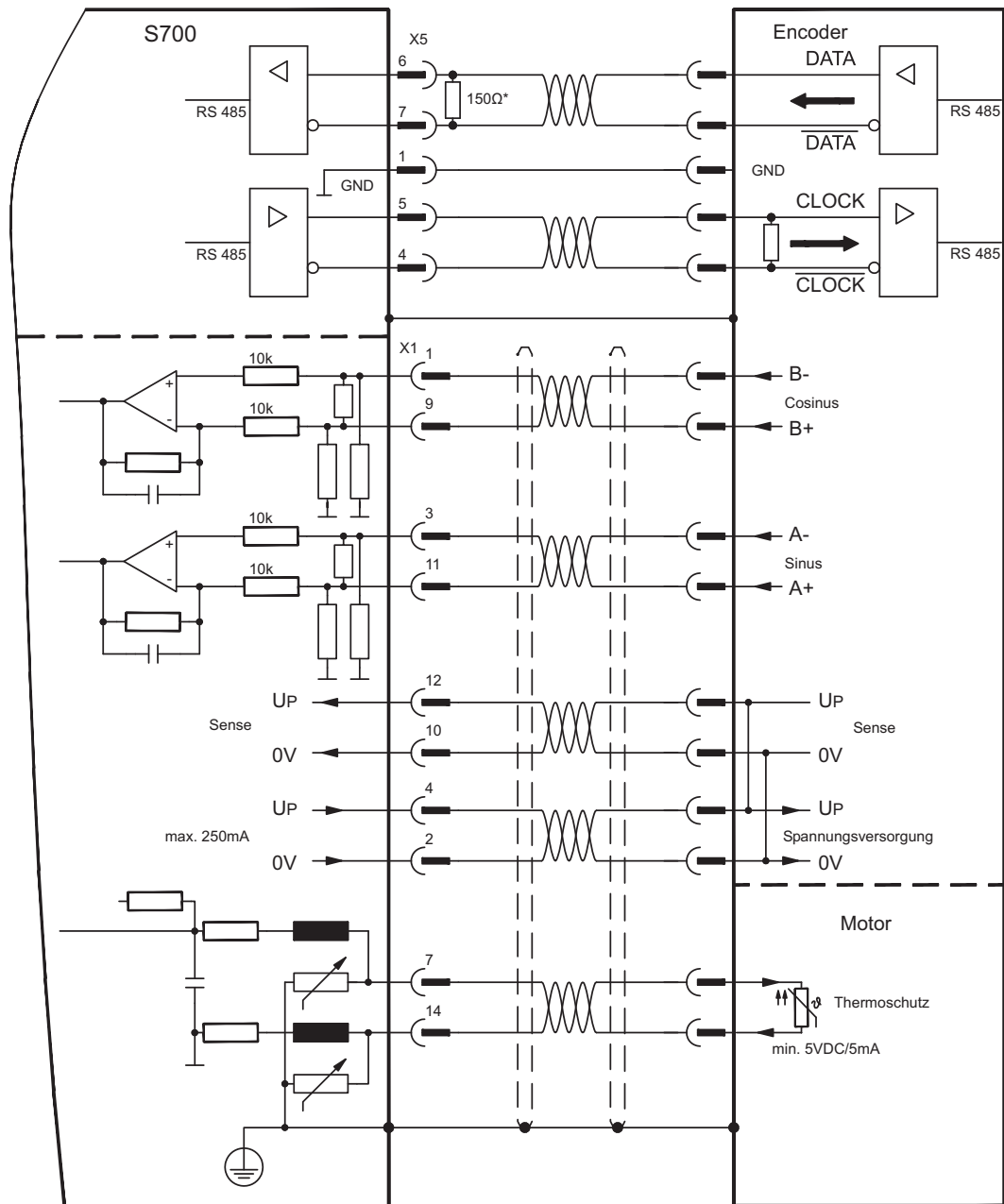
10.2.3.1.4 Sinus Encoder mit SSI (X5, X1)

Anschluss von sinus-cosinus Encodern mit SSI Interface als lineares Rückführsystem (primär, ⇒ S.73).

Spannungsversorgung für den Geber und Temperaturüberwachung im Motor wird an X1 angeschlossen und dort ausgewertet. Bei geplanter Leitungslänge über 50m sprechen Sie mit unserer Applikationsabteilung.

Grenzfrequenz (sin, cos): 350 kHz

Gebertyp	FBTYP	EXTPOS	GEARMODE	ENCMODE
SinCos SSI 5V linear	28	-	-	0



10.2.3.2 Elektronisches Getriebe, Master-Slave-Betrieb (X5)

10.2.3.2.1 Anschluss an S700 - Master, 5V-Pegel (X5)

Sie können bis zu 17 S700 Verstärker zusammenschalten. Bis zu 16 Slave-Verstärker werden dabei vom Master über den Encoder-Ausgang angesteuert. Verwendet wird hierfür der SubD-Stecker X5.

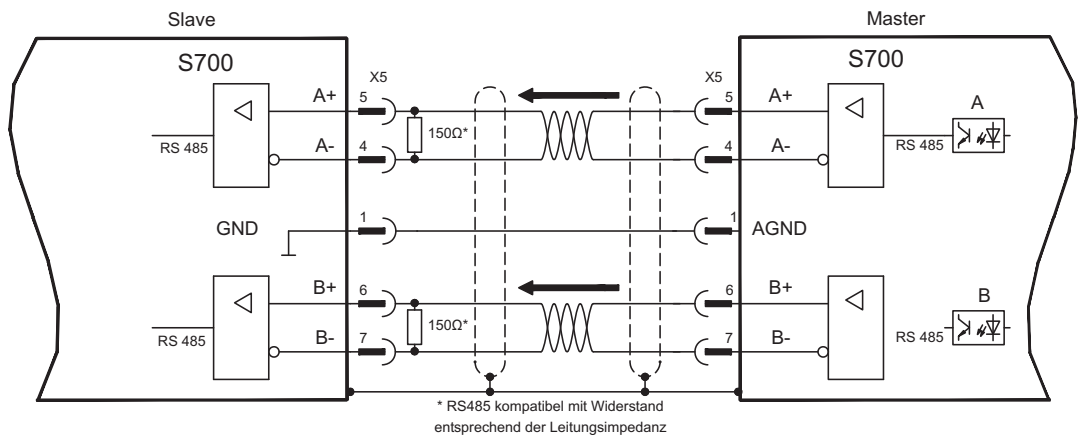
Mastereinstellung: Positionsausgabe an X5 auf Bildschirmseite "Encoder-Emulation".
Slaveeinstellung: auf Bildschirmseite "Elektronisches Getriebe" (GEARMODE)

Grenzfrequenz X5: 1,5 MHz

Beispiel für Master-Slave Systeme mit zwei S700 Verstärkern. Als Emulation wird hier ROD benutzt:

Slave **GEARMODE: 3**

Master **ENCMODE:1**



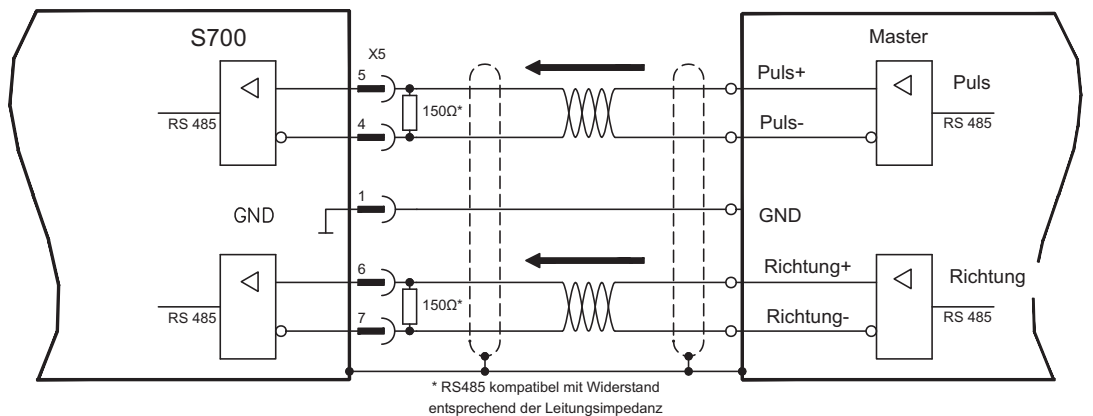
Wenn als Emulation SSI verwendet würde, müsste beim Master ENCMODE 2 und beim Slave GEARMODE 5 eingestellt werden.

10.2.3.2.2 Anschluss an Schrittmotor-Steuerung mit 5V-Signalpegel (X5)

Anschluss des Servoverstärkers an eine Schrittmotorsteuerung mit 5V Signalpegel. Verwendet wird hierfür der SubD-Stecker X5.

Grenzfrequenz: 1,5 MHz

Gebertyp	FBTYP	EXTPOS	GEARMODE
Puls/Richtung 5V	-	-	4



10.2.3.3 Encoder-Emulation (X5)

10.2.3.3.1 Inkrementalgeberausgabe ROD (AquadB) (X5)

Schnelle Inkrementalgeber-Schnittstelle. Wählen Sie die Encoder-Funktion ROD (AQuadB) Encoder (Bildschirmseite "Encoder Emulation"). Aus den zyklisch-absoluten Signalen des Resolvers bzw. Encoders wird im Servoverstärker die Position der Motorwelle berechnet. Aus dieser Information werden Inkrementalgeber-kompatible Impulse erzeugt, d.h. am SubD-Stecker X5 werden Impulse in zwei um 90° elektrisch versetzten Signalen A und B und ein Nullimpuls ausgegeben. Die Auflösung (vor Vervielfachung) ist einstellbar:

Encoderfunktion (ENCMODE)	Feedbacksystem (FBTYPE)	Auflösung (ENCOUT)	Nullimpuls
1, ROD	0, Resolver	32...4096	einer pro Umdrehung (nur bei A=B=1)
	>0, Encoder	256...524288 ($2^8 \dots 2^{19}$)	einer pro Umdrehung (nur bei A=B=1)
3, ROD interpolation	Encoder	$2^4 \dots 2^7$ (Vervielfachung) TTL Striche mal Geberauf- lösung	Weitergabe des Gebersignals von X1 an X5

Mit eingebauter Safety Karte können nur binäre Auflösungen bis 2^{12} verwendet werden).

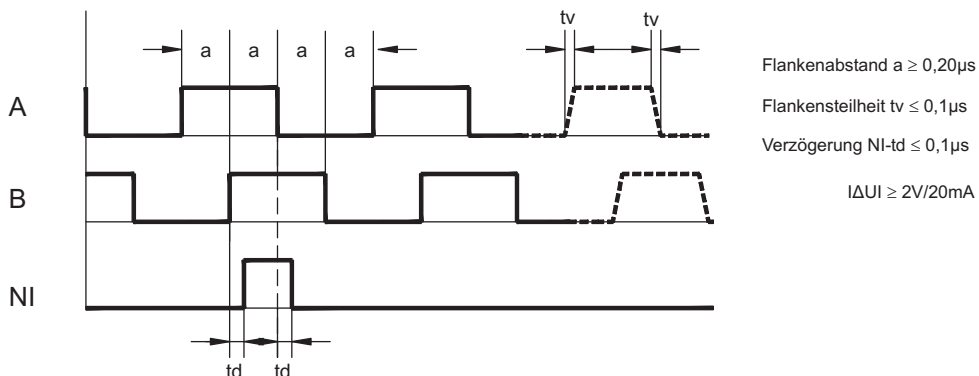
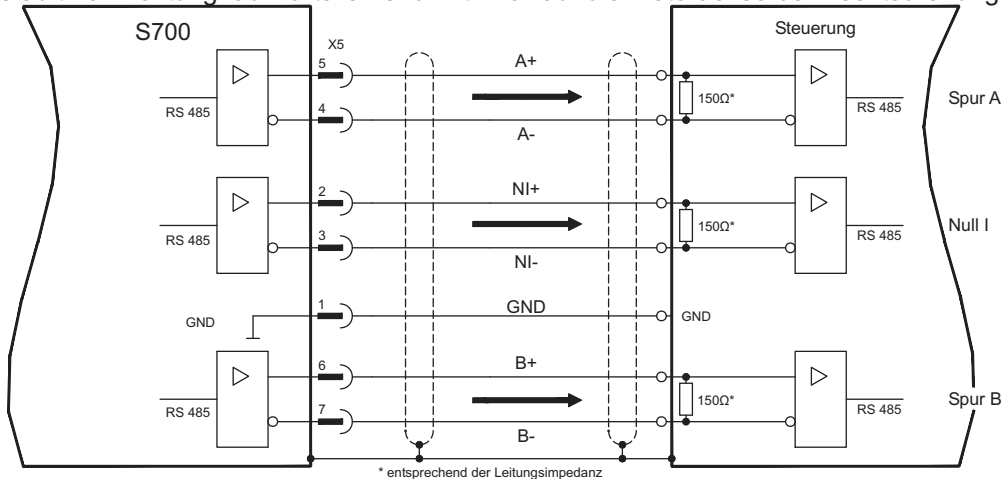
Sie können die Lage des Nullimpulses innerhalb einer mechanischen Umdrehung einstellen und speichern (Parameter ENCZERO). Die Versorgung der Treiber erfolgt durch eine interne Spannung.

INFO

Die maximal zulässige Leitungslänge beträgt 100 m.

Anschluss- und Signalbeschreibung Inkrementalgeber-Schnittstelle :

Default Zählrichtung: aufwärtszählend mit Blick auf die Motorachse bei Rechtsdrehung



10.2.3.4 Analoge Ein- und Ausgänge

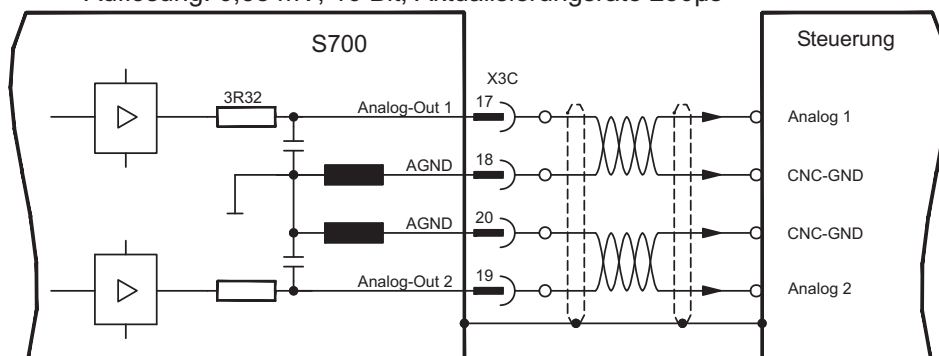
Mit der Erweiterungskarte "**PosI/O-Monitor**" werden zusätzliche analoge Ein- und Ausgänge zur Verfügung gestellt, denen vorprogrammierte Funktionen zugeordnet werden können. Eine Liste der vorprogrammierten Funktionen finden Sie auf der Bildschirmseite "I/O analog" unserer Inbetriebnahmesoftware.

10.2.3.4.1 Analoge Ausgänge ANALOG-OUT 1 und 2

Sie können über die Klemme X3C/17 (Analog-Out 1) bzw. X3C/19 (Analog-Out 2) analoge Werte gewandelt aus digitalen Signalen ausgeben (z.B. Tachospannung).

Technische Eigenschaften

- Bezugsmasse ist Analog-GND (AGND, Klemme X3C/18 und X3C/20)
- Spezifikation erfüllt EN 61131-2 Tabelle 11
- Ausgangsspannung ± 10 V
- Auflösung: 0,38 mV, 16 Bit, Aktualisierungsrate 250 μ s

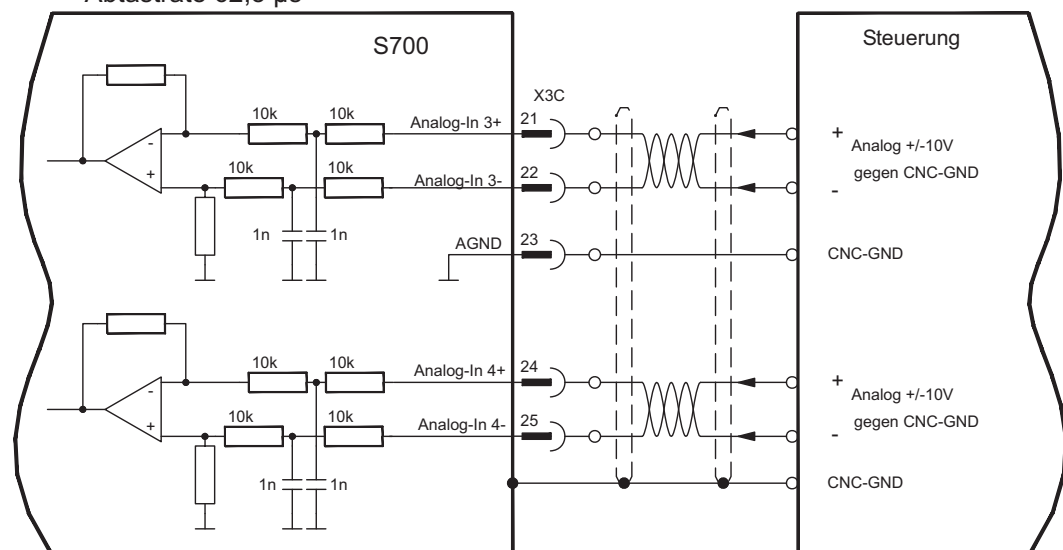


10.2.3.4.2 Analoge Eingänge ANALOG-IN 3 und 4

Sie können über die Klemme X3C/21 und X3C/22 (Analog-In 3) bzw. X3C/24 und X3C/25 (Analog-In 4) analoge Werte einlesen und mit vorprogrammierten Funktionen nutzen.

Technische Eigenschaften

- Differenz-Eingangsspannung max. ± 10 V
- Auflösung 1,25 mV, 16 Bit, skalierbar
- Bezugsmasse : AGND, Klemme X3C/23
- Eingangswiderstand 20 k Ω
- Gleichtaktspannungsbereich für beide Eingänge zusätzlich ± 10 V
- Abtastrate 62,5 μ s



10.3 Erweiterungskarten für Schacht 3

10.3.1 Leitfaden zur Installation der Erweiterungskarten in Schacht 3



Der Einbau der Erweiterungskarte in den Schacht 3 ist ähnlich dem für Schacht 1 beschriebenen Verfahren (siehe S.125).

- Entfernen Sie den **gelb** markierten Bereich der Frontfolie (Markierung 3).
- Hebeln Sie das darunter liegende Abdeckblech heraus.
- Entfernen Sie die im Steckplatz gesteckte Platine (STO Brücke) mit einer geeigneten Zange.
- Stecken Sie die Erweiterungskarte in den Schacht.
- Verschrauben Sie die Frontplatte der Erweiterungskarte mit den vorgesehenen Schrauben.

Begrenzung Schacht 3

10.3.2 Option "F2", geregelter Lüfter

Zur Verringerung der Geräuschemission können die Servoverstärker mit eingebauter Option F2 bestellt werden, ein Nachrüsten ist nicht möglich. Die Option belegt (nach außen nicht sichtbar) je nach Kundenwunsch entweder Steckplatz 2 oder 3 (siehe Typenschlüssel auf S.22).

Funktion

Der angebaute Lüfter wird abhängig von Temperaturmesswerten und Bremsleistung ein- oder ausgeschaltet oder läuft nur mit 50% der Nenndrehzahl. Dadurch verringert sich der durchschnittliche Geräuschpegel erheblich.

Schaltpunkte

Überwachung	Lüfter Aus	Lüfter 50%	Lüfter An
Umgebungstemperatur	< 55°C	~ 58°C	> 65°C
Kühlkörpertemperatur	< 60°C	~ 65°C	> 75°C
Bremswiderstand (intern)	< 20W	~ 30W	> 45W

10.3.3 Erweiterungskarte "Posi/O" und Posi/O-Monitor

Die Erweiterungskarten "Posi/O" und "Posi/O-Monitor" können in Schacht 2 oder 3 gesteckt werden. Die Karten können nicht kombiniert werden und es darf nur ein Steckplatz verwendet werden.

Eine detaillierte Beschreibung aller Schnittstellen finden Sie ab Seite 142.

10.3.4 Erweiterungskarte "Safety 2-2" (S4)

Diese Erweiterungskarte (Basisversion) beinhaltet verschiedene Sicherheitsfunktionen für einen sicheren Betrieb von Antriebsachsen. Für den Einsatz der Karte sind rotatorische und lineare Synchronmotoren zugelassen. Alle Funktionen erfüllen die Sicherheitsanforderungen **SILCL2** gemäß EN 62061 bzw. Performance Level **PLd** gemäß EN 13849-1.



INFO

Die Erweiterungskarte beschränkt die Anzahl der Feedback Varianten des Servoverstärkers (siehe Betriebsanleitung der Sicherheitskarte oder [KDN](#)).

10.3.4.1 Sichere Antriebsfunktionen S2-2

Die Anwahl und Aktivierung der Sicherheitsfunktionen erfolgt über die digitalen Eingänge der Erweiterungskarte. Folgende Funktionen stehen zur Verfügung:

Sicher abgeschaltetes Moment, Safe Torque Off (STO)

Bei der STO Funktion wird die Energiezufuhr zum Motor direkt im Antrieb sicher unterbrochen. Dies entspricht einem ungesteuerten Bremsen nach EN 60204-1, Kategorie 0.

Sicherer Stopp 1, Safe Stop 1 (SS1)

Bei der SS1 Funktion wird der Antrieb durch eine geregelte Bremsung stillgesetzt und danach die Energiezufuhr zum Motor sicher unterbrochen (STO). Dies entspricht einem ungesteuerten Bremsen nach EN 60204-1, Kategorie 1.

Sicherer Stopp 2, Safe Stop 2 (SS2)

Bei der SS2 Funktion wird der Antrieb durch eine geregelte Bremsung gestoppt und bleibt danach im geregelten Stillstand (SOS). Dies entspricht einem gesteuerten Bremsen nach EN 60204-1, Kategorie 2.

Sicherer Betriebshalt, Safe Operating Stop (SOS)

Die SOS Funktion überwacht die erreichte Stopp-Position und verhindert eine Abweichung außerhalb eines definierten Bereichs.

Sicher begrenzte Geschwindigkeit, Safe Limited Speed (SLS)

Die SLS Funktion überwacht den Antrieb auf Einhaltung einer Geschwindigkeit.

Sicheres Schrittmaß, Safe Limited Increments (SLI)

Die SLI Funktion überwacht den Antrieb auf Einhaltung einer relativen Position.

Sicherer Geschwindigkeitsbereich, Safe Speed Range (SSR)

Die SSR Funktion überwacht den aktuellen Geschwindigkeitswert des Antriebs auf einen maximalen und minimalen Grenzwert.

Sichere Bewegungsrichtung, Safe Direction (SDI)

Durch die SDI Funktion wird gewährleistet, dass die Bewegung des Antriebs nur in eine (definierte) Richtung erfolgen kann.

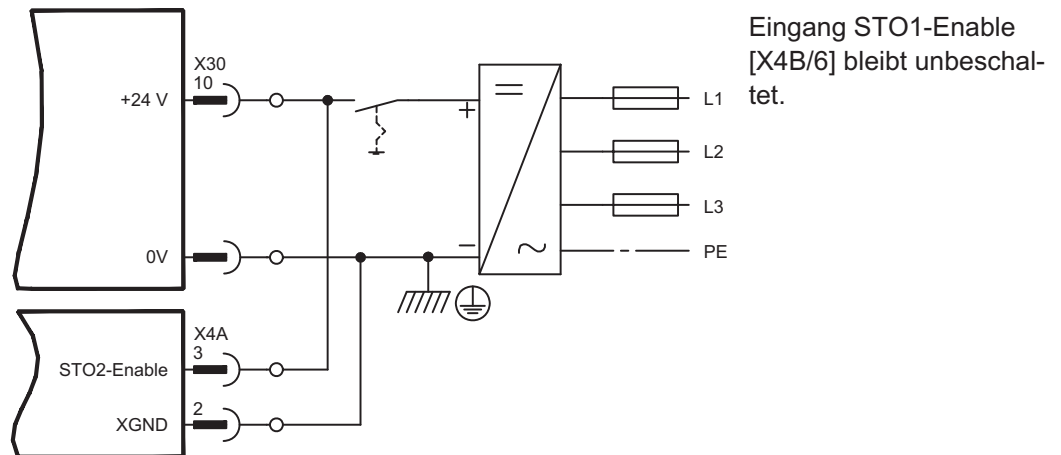
10.3.4.2 Sicherheitshinweise S2-2

Beachten Sie die Bedienungsanleitung der Sicherheitskarte. Sie finden die Anleitung auf der dem Produkt beiliegenden CDROM oder auf der Kollmorgen Internetseite.

10.3.4.3 Anschlussbild Versorgungsspannung S2-2

ACHTUNG

Der Eingang X4A/3 "STO2-Enable" muss fest mit +24V DC verbunden sein und darf NICHT als zusätzlicher STO Eingang verwendet werden!



10.3.4.4 Sichere Eingänge und Ausgänge S2-2

ACHTUNG

Die Eingänge X30/1 SS1_Activate und X30/20 Reset müssen immer verdrahtet sein. An alle Eingänge an X30 dürfen nur getestete Ausgänge einer Sicherheitssteuerung angeschlossen werden.

X30	Pin	E/A	Beschreibung
SS1 Activate	1	E	Aktivierung der Funktion SS1
I0	2	E	Programmierbar, Sicherheitsfunktion X aktivieren
I1	3	E	Programmierbar, Sicherheitsfunktion X aktivieren
I2	4	E	Programmierbar, Sicherheitsfunktion X aktivieren
STO Acknowledge	5	A	Status: STO Aktiviert
O0	6	A	Programmierbar, Status: Sicherheitsfunktion X aktiviert
O1	7	A	Programmierbar, Status: Sicherheitsfunktion X aktiviert
O2	8	A	Programmierbar, Status: Sicherheitsfunktion X aktiviert
O3	9	A	Programmierbar, Status: Sicherheitsfunktion X aktiviert
24V Supply	10	-	24V Versorgung der digitalen Ausgänge
n.c.	11	-	nicht belegt
I3	12	E	Programmierbar, Sicherheitsfunktion X aktivieren
I4	13	E	Programmierbar, Sicherheitsfunktion X aktivieren
I5	14	E	Programmierbar, Sicherheitsfunktion X aktivieren
I6	15	E	Programmierbar, Sicherheitsfunktion X aktivieren
Ready	16	A	Meldung "Sicherheitskarte betriebsbereit"
n.c.	17	A	nicht belegt
n.c.	18	A	nicht belegt
n.c.	19	A	nicht belegt
Reset	20	E	Eingang für Reset
0V Supply	21	-	0V Versorgung der digitalen Ausgänge
0V Supply	22	-	0V Versorgung der digitalen Ausgänge

10.3.5 Erweiterungskarte "Safety 1-2" (S3)

Diese Erweiterungskarte beinhaltet alle verfügbaren Sicherheitsfunktionen. Für den Einsatz der Karte sind rotatorische und lineare Synchronmotoren zugelassen. Alle Funktionen erfüllen **SILCL3** gemäß EN 62061 bzw. Performance Level **PLe** gemäß EN 13849-1.



INFO

Die Erweiterungskarte beschränkt die Anzahl der Feedback Varianten des Servoverstärkers (siehe Betriebsanleitung der Sicherheitskarte oder [KDN](#)).

10.3.5.1 Sichere Antriebsfunktionen S1-2

Die Anwahl und Aktivierung der Sicherheitsfunktionen erfolgt über die digitalen Eingänge der Erweiterungskarte. Folgende Funktionen stehen zur Verfügung:

Sicher abgeschaltetes Moment, Safe Torque Off (STO)

Bei der STO Funktion wird die Energiezufuhr zum Motor direkt im Antrieb sicher unterbrochen. Dies entspricht einem ungesteuerten Bremsen nach EN 60204-1, Kategorie 0.

Sicherer Stopp 1, Safe Stop 1 (SS1)

Bei der SS1 Funktion wird der Antrieb durch eine geregelte Bremsung stillgesetzt und danach die Energiezufuhr zum Motor sicher unterbrochen (STO).

Dies entspricht einem ungesteuerten Bremsen nach EN 60204-1, Kategorie 1.

Sicherer Stopp 2, Safe Stop 2 (SS2)

Bei der SS2 Funktion wird der Antrieb durch eine geregelte Bremsung gestoppt und bleibt danach im geregelten Stillstand (SOS).

Dies entspricht einem gesteuerten Bremsen nach EN 60204-1, Kategorie 2.

Sicherer Betriebshalt, Safe Operating Stop (SOS)

Die SOS Funktion überwacht die erreichte Stopp-Position und verhindert eine Abweichung außerhalb eines definierten Bereichs.

Sicher begrenzte Geschwindigkeit, Safe Limited Speed (SLS)

Die SLS Funktion überwacht den Antrieb auf Einhaltung einer Geschwindigkeit.

Sicheres Schrittmaß, Safe Limited Increments (SLI)

Die SLI Funktion überwacht den Antrieb auf Einhaltung einer relativen Position.

Sichere absolute Position, Safe Limited Position (SLP)

Die SLP Funktion überwacht den Antrieb auf Einhaltung einer absoluten Position.

Sicherer Geschwindigkeitsbereich, Safe Speed Range (SSR)

Die SSR Funktion überwacht den aktuellen Geschwindigkeitswert des Antriebs auf einen maximalen und minimalen Grenzwert.

Sichere Bewegungsrichtung, Safe Direction (SDI)

Durch die SDI Funktion wird gewährleistet, dass die Bewegung des Antriebs nur in eine (definierte) Richtung erfolgen kann.

Sichere Bremsenansteuerung, Safe Brake Control (SBC)

Über den 2-poligen Ausgang "SBC+" und "SBC" der Sicherheitskarte wird eine externe mechanische Bremse angesteuert. SBC wird zusammen mit STO ausgelöst.

Sicherer Bremsentest, Safe Brake Test (SBT)

Die Sicherheitsfunktion SBT dient zum Testen der externen mechanischen Bremse und der internen Motorhaltebremse.

10.3.5.2 Sicherheitshinweise S1-2

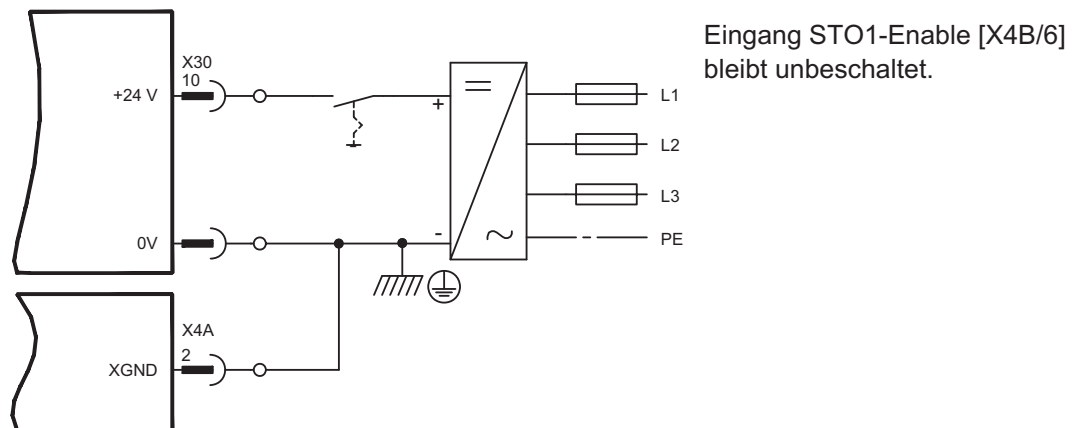
Beachten Sie die Bedienungsanleitung der Sicherheitskarte. Sie finden die Anleitung auf der dem Produkt beiliegenden CDROM oder auf der Kollmorgen Internetseite.

10.3.5.3 Externer Geber S1-2

Verwendet werden können Inkrementalgeber (TTL) oder Encoder mit SSI Signal an X31. Die Spannungsversorgung für den externen Geber wird an X30/11 (+) und X30/22 (-) angeschlossen.

X31 Pin	Inkrementalgeber (TTL)	SSI Encoder	X31 Pin	Inkrementalgeber (TTL)	SSI Encoder
1	Spur A+	Clock +	6	Spur A-	Clock-
2	Spur B+	Data +	7	Spur B-	Data-
3	Nullimpuls Z+	n.c.	8	Nullimpuls Z-	n.c.
4	U+	U+	9	0 V	0 V
5	n.c.	n.c.			

10.3.5.4 Anschlussbild 24V Versorgungsspannung für digitale Ausgänge



10.3.5.5 Sichere Eingänge und Ausgänge S1-2

ACHTUNG

Die Eingänge X30/1 SS1_Activate und X30/20 Reset müssen immer verdrahtet sein. An alle Eingänge an X30 dürfen nur getestete Ausgänge einer Sicherheitssteuerung angeschlossen werden.

X30	Pin	E/A	Beschreibung
SS1 Activate	1	E	Aktivierung der Funktion SS1
I0	2	E	Programmierbar, Sicherheitsfunktion X aktivieren
I1	3	E	Programmierbar, Sicherheitsfunktion X aktivieren
I2	4	E	Programmierbar, Sicherheitsfunktion X aktivieren
STO Acknowledge	5	A	Status: STO Aktiviert
O0	6	A	Programmierbar, Status: Sicherheitsfunktion X aktiviert
O1	7	A	Programmierbar, Status: Sicherheitsfunktion X aktiviert
O2	8	A	Programmierbar, Status: Sicherheitsfunktion X aktiviert
O3	9	A	Programmierbar, Status: Sicherheitsfunktion X aktiviert
24V Supply	10	-	24V Versorgung der digitalen Ausgänge
Encoder Supply	11	-	Versorgungsspannung für externen Geber
I3	12	E	Programmierbar, Sicherheitsfunktion X aktivieren
I4	13	E	Programmierbar, Sicherheitsfunktion X aktivieren
I5	14	E	Programmierbar, Sicherheitsfunktion X aktivieren
I6	15	E	Programmierbar, Sicherheitsfunktion X aktivieren
Ready Acknowledge	16	A	Meldung "Sicherheitskarte betriebsbereit"
SBC+	17	A	Ansteuerung externe Bremse +
SBC-	18	A	Ansteuerung externe Bremse -
STO SIL CL3	19	A	Ausgang einpolig
SS1 SIL CL3/Reset	20	E	Eingang für SIL CL3 und Reset
0V Supply	21	-	0V Versorgung der digitalen Ausgänge
0V Encoder Supply	22	-	0V Versorgung für externen Geber

Diese Seite wurde bewusst leer gelassen.

11 Anhang

11.1 Glossar

B	Ballastschaltung Bremschaltung um.	siehe Bremschaltung wandelt vom Motor beim Bremsen rückgespeiste Energie über den Bremswiderstand in Wärme
C	Clock counts	Taktsignal interne Zählimpulse, 1 Impuls= $1/2^{20}$ Umdr ⁻¹
D	Dauerleistung der Bremschaltung Disable Drehzahlregler SW	mittlere Leistung, die in der Bremschaltung umgesetzt werden kann Wegnahme des ENABLE-Signals (siehe Enable) regelt die Differenz zwischen Drehzahlsollwert und Drehzahlwert zu 0 aus. Ausgang : Stromsollwert
E	Eingangsdrift Enable Enddrehzahl $\pm 10V$ Endschalter Erdschluss	Temperatur- und alterungsbedingte Veränderungen eines analogen Eingangs Freigabesignal für den Servoverstärker, Hardware-Enable über 24V Signal an X3, Software-Enable über die Inbetriebnahme-Software, Feldbus oder permanent gesetzt. Beide sind erforderlich zur Freigabe. Maximalwert für die Drehzahlnormierung bei Begrenzungsschalter im Fahrweg der Maschine; Ausführung als Öffner Elektrisch leitende Verbindung zwischen einer Phase und PE
F	Fahrsatz Feldbus Schnittstelle Freie Konvektion	Datenpaket mit allen Lageregelungsparametern, die für einen Fahrauftrag erforderlich sind CANopen, PROFIBUS, SERCOS, EtherCAT etc. freie Luftbewegung zur Kühlung
G	Gleichtaktspannung GRAY-Format	Störampplitude, die ein analoger Eingang (Differenzeingang) ausregeln kann spezielle Form der binären Zahlendarstellung
H	Haltebremse	Bremse im Motor, die nur bei Motorstillstand eingesetzt werden darf
I	I ² t-Schwelle Impulsleistung der Bremschaltung Inkrementalgeber-Schnittstelle Interface I _{peak} , Spitzenstrom I _{rms} , Effektivstrom	Überwachung des tatsächlich abgeforderten Effektivstroms I _{rms} maximale Leistung, die in der Bremschaltung umgesetzt werden kann Positionsmeldung über 2 um 90° versetzte Signale, keine absolute Positionsausgabe Schnittstelle Effektivwert des Impulsstroms Effektivwert des Dauerstroms

K	Kommutierung	Art der Motorbestromung
	Kp, P-Verstärkung	proportionale Verstärkung eines Regelkreises
	Kurzschluss	hier: elektrisch leitende Verbindung zwischen zwei Phasen
L	Lageregler	regelt die Differenz zwischen Lagesollwert und Lageistwert zu 0 aus. Ausgang : Drehzahlsollwert
	Leistungsschalter	Anlagenschutz mit Phasenausfallüberwachung
M	Maschine	Gesamtheit miteinander verbundener Teile oder Vorrichtungen, von denen mindestens eine beweglich ist
	Mehrachssysteme	Maschine mit mehreren autarken Antriebsachsen
N	Netzfilter	Vorrichtung zur Ableitung von Störungen auf den Leitungen der Leistungsversorgung nach PE
	Nullimpuls	wird von Inkrementalgebern einmal pro Umdrehung ausgegeben, dient der Nullung der Maschine
O	Optokoppler	optische Verbindung zwischen zwei elektrisch unabhängigen Systemen
P	P-Regler	Regelkreis, der rein proportional arbeitet
	Phasenverschiebung	Kompensation der Nacheilung zwischen elektromagnetischem und magnetischem Feld im Motor
	PI-Regler	Regelkreis mit proportionalem und integralem Verhalten
R	Potentialtrennung	elektrisch entkoppelt
	Rest	Neustart des Mikroprozessors
	Resolver-Digital-Converter	Umwandlung der analogen Resolver signale in digitale Informationen
	Reversierbetrieb	Betrieb mit periodischem Drehrichtungswechsel
	Ringkern	Ferritringe zur Störunterdrückung
S	ROD-Schnittstelle	inkrementelle Positionsausgabe
	Servoverstärker	Stellglied zur Regelung von Drehmoment, Drehzahl und Lage eines Servomotors
	Sollwert-Rampen	Begrenzung der Änderungsgeschwindigkeit des Drehzahlsollwertes
	SSI-Schnittstelle	Zyklisch absolute, serielle Positionsausgabe
T	Stromregler	regelt die Differenz zwischen Stromsollwert und Stromistwert zu 0 aus. Ausgang : Leistungsausgangs-Spannung
	Tachospannung	zum Drehzahl-Istwert proportionale Spannung
	Thermoschutzkontakt	in die Motorwicklung eingebauter, temperaturempfindlicher Schalter
Z	Tn, I-Nachstellzeit	Integral-Anteil des Regelkreises
	Zwischenkreis	gleichgerichtete und geglättete Leistungsspannung

11.2 Bestellnummern

Bestellnummern für Zubehör wie Kabel, Bremswiderstände, Netzteile usw. finden Sie im Zubehörhandbuch auf der Produkt-CDROM oder auf unserer Internetseite.

11.2.1 Servoverstärker

Artikel (Standardtypen)*	EU Bestellnummer	US Bestellnummer
Servoverstärker S70102		S70102-NANANA
Servoverstärker S70302		S70302-NANANA
Servoverstärker S70602		S70602-NANANA
Servoverstärker S71202		S71202-NANANA
Servoverstärker S7120S		S7120S-NANANA
Servoverstärker S72402		S72402-NANANA
Servoverstärker S7240S		S7240S-NANANA

*= Standardtyp: mit internem Bremswiderstand, CANopen und EtherCAT onboard, 2-kanaliger STO, 208...480V Netzspannung. Siehe auch Typenschlüssel auf S. 22.

Artikel (Standardtypen mit Option F2 in Slot 2 eingebaut)	EU Bestellnummer	US Bestellnummer
Servoverstärker S70102-NAF2NA		S70102-NAF2NA
Servoverstärker S70302-NAF2NA		S70302-NAF2NA
Servoverstärker S70602-NAF2NA		S70602-NAF2NA
Servoverstärker S71202-NAF2NA		S71202-NAF2NA
Servoverstärker S7120S-NAF2NA		S7120S-NAF2NA
Servoverstärker S72402-NAF2NA		S72402-NAF2NA
Servoverstärker S7240S-NAF2NA		S7240S-NAF2NA

Artikel (Standardtypen mit Option F2 in Slot 3 eingebaut)	EU Bestellnummer	US Bestellnummer
Servoverstärker S70102-NANAF2		S70102-NANAF2
Servoverstärker S70302-NANAF2		S70302-NANAF2
Servoverstärker S70602-NANAF2		S70602-NANAF2
Servoverstärker S71202-NANAF2		S71202-NANAF2
Servoverstärker S7120S-NANAF2		S7120S-NANAF2
Servoverstärker S72402-NANAF2		S72402-NANAF2
Servoverstärker S7240S-NANAF2		S7240S-NANAF2

11.2.2 Memory Card

Artikel	EU Bestellnummer	US Bestellnummer
Industrial Memory Card (kann dauerhaft im Gerät verbleiben)	DE-201257	in Vorbereitung

11.2.3 Erweiterungskarten

11.2.3.1 Abdeckungen für Erweiterungsschächte

Artikel	EU Bestellnummer	US Bestellnummer
Slotabdeckungen (1x für Slot 1 und 1x für Slot 2 oder 3)	DE-201295	in Vorbereitung

11.2.3.2 Schacht 1

Artikel	EU Bestellnummer	US Bestellnummer
Erweiterungskarte DeviceNet	DE-103571	OPT-DN
Erweiterungskarte PROFIBUS DP	DE-106712	OPT-PB3
Erweiterungskarte SERCOS	DE-90879	OPT-SE
Erweiterungskarte I/O-14/08	DE-90057	OPT-EI
Erweiterungskarte SynqNet	DE-200073	OPT-SN
Erweiterungskarte FB-2to1	DE-201664	in Vorbereitung
Erweiterungsmodul 2CAN	DE-201076	nicht verfügbar

11.2.3.3 Schacht 2

Artikel	EU Bestellnummer	US Bestellnummer
Erweiterungskarte PosI/O	DE-200881	in Vorbereitung
Erweiterungskarte PosI/O-Monitor	DE-201294	in Vorbereitung

11.2.3.4 Schacht 3

Artikel	EU Bestellnummer	US Bestellnummer
Erweiterungskarte PosI/O	DE-200881	in Vorbereitung
Erweiterungskarte PosI/O-Monitor	DE-201294	in Vorbereitung
Erweiterungskarte Safety 1-2, SIL CL3	DE-201873	OPT-S3
Erweiterungskarte Safety 2-2, SIL CL2	DE-201874	OPT-S4
STO Brücke (anstelle Safety Karte)	DE-200566	in Vorbereitung

11.2.4 Gegenstecker

Artikel	EU Bestellnummer	US Bestellnummer
Gegenstecker X3A	DE-200447	CON-S7X3A
Gegenstecker X3B	DE-200448	CON-S7X3B
Gegenstecker X3C	DE-200957	CON-S7X3C
Gegenstecker X4A	DE-200449	CON-S7X4A
Gegenstecker X4B	DE-200450	CON-S7X4B
Gegenstecker X0	DE-200451	CON-S7X0
Gegenstecker X0F*	DE-200955	CON-S7X0F
Gegenstecker X0Y**	DE-200851	CON-S7X0Y
Gegenstecker X8	DE-200452	CON-S7X8
Gegenstecker X8F*	DE-200956	CON-S7X8F
Gegenstecker X8Y** (mit X4A mini)	DE-201942	-
Gegenstecker X9	DE-200453	CON-S7X9

* F-Typ: mit Federkraftklemmen für schnelle Verdrahtung

** Y-Typ: verteilt einen Kontakt auf zwei Klemmen.

Diese Seite wurde bewusst leer gelassen.

11.3

Index

I	24V-Hilfsspannung, Schnittstelle	66			
A	Ableitstrom	50			
	Abschirmung	56			
	Absicherung	28			
	Anschlussplan (Übersicht)	63			
	Anschlussstecker	28			
	Anzugsmomente, Stecker	28			
	Aufstellhöhe	29			
	Ausgänge				
	BTB/RTO	101			
	DIGI-OUT 1/2	101			
	analog	150			
	Außerbetriebnahme	16			
B	BTB/RTO	101			
	Baudrate	119			
	Belüftung				
	Installation	51			
	techn.Daten	29			
	Bestellnummern	159			
	Bestimmungsgemäße Verwendung				
	Anlaufsperrung STO	41			
	Inbetriebnahmesoftware	108			
	Servoverstärker	13			
	Betriebssysteme	109			
	BiSS Encoder Schnittstelle analog	78			
	BiSS Encoder Schnittstelle digital	79			
	Blockschaltbild (Übersicht)	61			
	Bremse, Motorhaltebremse	30			
	Bremswiderstand				
	Schnittstelle ext.	70			
	techn.Daten	31			
C	CAN Busleitung	103			
	CANopen-Interface	103			
	CE	19			
	Comcoder Schnittstelle	88			
D	DSL Schnittstelle	76			
	Demontage	16			
	Devicenet Buskabel	134			
	Dynamisches Bremsen	31			
E	EAC	20			
	Ein- und Ausschaltverhalten	34			
	Einbaulage	29			
	Einbauort	51			
	Eingänge				
	Freigabe (Enable)	100			
	Programmierbar	100			
	analoge Sollwerte	98			
	Elektronisches Getriebe X1	93			
	Elektronisches Getriebe X5	147			
	EnDat 2.1 Encoder Schnittstelle	80			
	EnDat 2.2 Encoder Schnittstelle	81			
	Encoder Emulation X1	96			
	Encoder Emulation X5	148			
	Entsorgung	17			
	Erdung				
	Anschlussplan	63			
	Installation	56			
	Erweiterungskarte				
	-2CAN-	139			
	-Device-Net-	132			
	-FB-2to1-	137			
	-I/O-14/08-	126			
	-PROFIBUS-	129			
	-PosI/O-	142			
	-PosI/O-Monitor-	142			
	-SERCOS-	130			
	-Safety S3-	154			
	-Safety S4-	152			
	-SynqNet-	135			
	EtherNet				
	EtherCAT Protokoll	104			
F	FI-Schutzschalter	50			
	Feedback-Typen	74			
	Fehlermeldungen	122			
	Formierung	107			
G	Geräuschemission	26			
	Glossar	157			
H	Hall-Geber	92			
	Hardware-Voraussetzungen	109			
	Hiperface Encoder Schnittstelle	82			
I	Inbetriebnahme	107			
	Inkrementalgeber 24V	89			
	Inkrementalgeber 24V mit Hall	90			
	Inkrementalgeber 5V mit Hall	88			
	Inkrementalgeber 5V, 1.5MHz	86			
	Inkrementalgeber 5V, 350kHz	87			
	Installation				
	Elektrisch	55			
	Erweiterungskarten Slot1	125			
	Erweiterungskarten Slot2	141			
	Erweiterungskarten Slot3	151			
	Mechanisch	51			
	Software	109			
K	Kapazitätsmodule	70			
	Konformität				
	CE	19			
	EAC	20			
	Safety	20			
	UL, cUL	18			
	Kürzel	10			
L	LED-Display	119			
	Lagerung	15			
	Leiterquerschnitte	29			
	Lieferumfang	21			
	Luftfeuchtigkeit	29			
	Lüfteranbau	54			
M	Masse-System	31			
	Masse-Zeichen	57			
	Master-Slave X1	95			
	Master-Slave X5	147			
	Montage	52			
	Motor Schnittstelle	72			
N	NOT-AUS	38			
	Netzanschluss, Schnittstelle	66			
	Normen	19			
	Not-Halt	38			

O	Option F2	141	T	Tastenbedienung	119
	Optische Leistung.	131		Technische Daten	26
P	PC-Anschluss.	102		Transport.	15
	PC-Leitung	102		Typenschild	21
	Positionsausgabe X1.	96		Typenschlüssel.	22
	Positionsausgabe X5	148	U	UL	18
	Puls/Richtung 24V	94		Umgebungstemperatur.	29
	Puls/Richtung 5V an X1	94	V	Verdrahtung	56
	Puls/Richtung 5V an X5.	147		Verpackung	15
Q	Quickstart, Schnelltest	110		Verschmutzungsgrad.	29
R	ROD Emulation X1	96		Versorgungsnetze	64
	ROD Emulation X5	148	W	Warnmeldungen	123
	RS232/PC, Schnittstelle	102		Wartung	16
	Reinigung	16	Z	Zwischenkreis, Schnittstelle	68
	Reparatur	17			
	Resolver Schnittstelle	77			
	Rückführung-Systeme	73			
S	SFD3 Schnittstelle	75			
	SSI Emulation X1	97			
	SSI Emulation X5	149			
	SSI Geber an X1	91			
	SSI Geber an X5	145			
	STO, Safe Torque Off	39			
	Schirmanschluss	58			
	Schutzart	29			
	Schwingungen	29			
	Sichere Antriebsfunktionen				
	S3 Karte.	154			
	S4 Karte.	152			
	STO	39			
	Sicherheitstechnische Kennzahlen.	39			
	SinCos Geber mit Hall	85			
	SinCos Geber ohne Datenspur	84			
	SinCos+SSI an X1	83			
	SinCos+SSI an X5	146			
	Sollwerteingänge.	98			
	Speicherkarte.	105			
	Stapelhöhe.	15			
	Stationsadresse				
	CAN-Bus	119			
	DeviceNet.	133			
	SynqNet.	135			
	Steckerbelegung	62			
	Stopp.	37			
	Systemkomponenten, Übersicht	60			

Vertrieb und Applikation

Wir bieten Ihnen einen kompetenten und schnellen Service. Wählen Sie das zuständige regionale Vertriebsbüro in Deutschland oder kontaktieren Sie den europäischen, asiatischen oder nordamerikanischen Kundendienst.

Deutschland

KOLLMORGEN Europe GmbH
Vertriebs- & Applikationszentrum Nord
Pempelfurtstraße 1
D-40880 Ratingen
Internet www.kollmorgen.com/de-de
Archiv www.wiki-kollmorgen.eu
Support <https://kdn.kollmorgen.com/>
E-Mail vertrieb.nord@kollmorgen.com
Tel.: +49 (0)2102 - 9394 - 0
Fax: +49 (0)2102 - 9394 - 3315



KOLLMORGEN
DE Website



Europäisches
Datei Archiv

KOLLMORGEN Europe GmbH
Vertriebs- & Applikationszentrum Süd
Brückenfeldstr. 26/1
D-75015 Bretten
Internet www.kollmorgen.com/de-de
E-Mail vertrieb.sued@kollmorgen.com
Tel.: +49 (0)2102 - 9394 - 2850
Fax: +49 (0)2102 - 9394 - 3317

KOLLMORGEN Europe GmbH
Vertriebsbüro Süd
Hölzlestraße 31
D-72336 Balingen
Internet www.kollmorgen.com/de-de
E-Mail vertrieb.sued@kollmorgen.com
Tel.: +49 (0)2102 - 9394 - 2806
Fax: +49 (0)2102 - 9394 - 3317

Europa

KOLLMORGEN
Internet www.kollmorgen.com/en-gb
Archive www.wiki-kollmorgen.eu
Support <https://kdn.kollmorgen.com/>
E-Mail technik@kollmorgen.com
Tel.: +49 (0)2102 - 9394 - 0
Fax: +49 (0)2102 - 9394 - 3155



KOLLMORGEN
EU Website



European
File Archive

Nordamerika

KOLLMORGEN
Internet www.kollmorgen.com/en-us
Support <https://kdn.kollmorgen.com/>
E-Mail support@kollmorgen.com
Tel.: +1 - 540 - 633 - 3545
Fax: +1 - 540 - 639 - 4162



KOLLMORGEN
US Website



KOLLMORGEN
Developer Network

Südamerika

KOLLMORGEN
Internet www.kollmorgen.com/pt-br
Support <https://kdn.kollmorgen.com/>
E-Mail contato@kollmorgen.com
Tel.: +55 11 4615 - 6300



KOLLMORGEN
Brazil Website

Asien

KOLLMORGEN
Internet www.kollmorgen.cn
Support <https://kdn.kollmorgen.com/>
E-Mail sales.china@kollmorgen.com
Tel: +86 - 400 661 2802



KOLLMORGEN
CN Website

KOLLMORGEN®

Because Motion Matters™